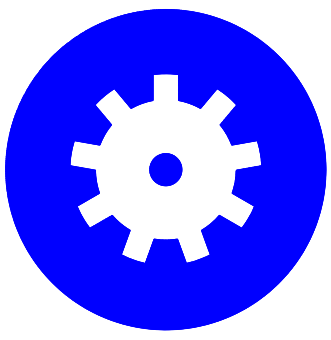


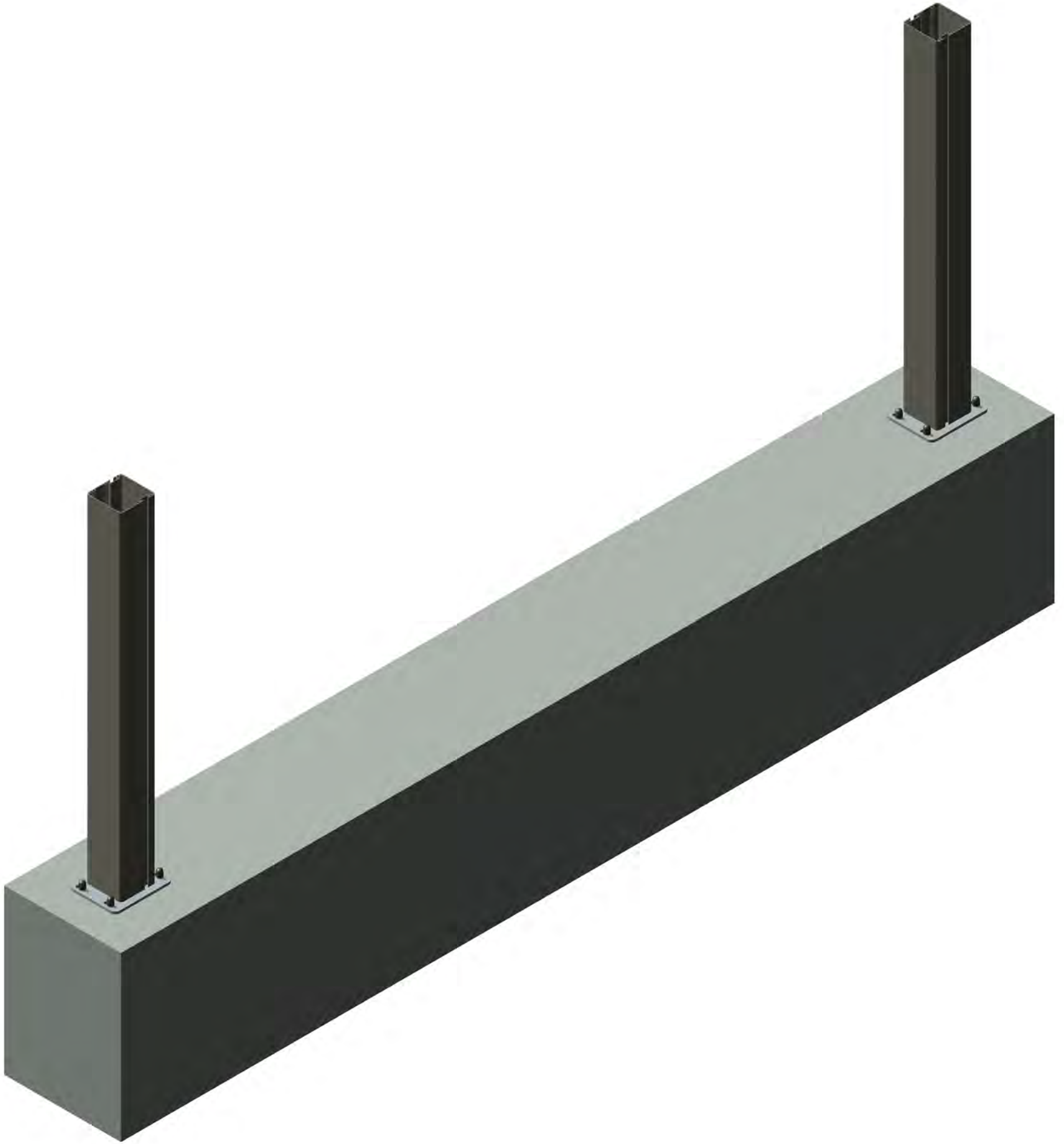
**DO-IT-YOURSELF**  
**Montageanleitung**  
**Drehtor**

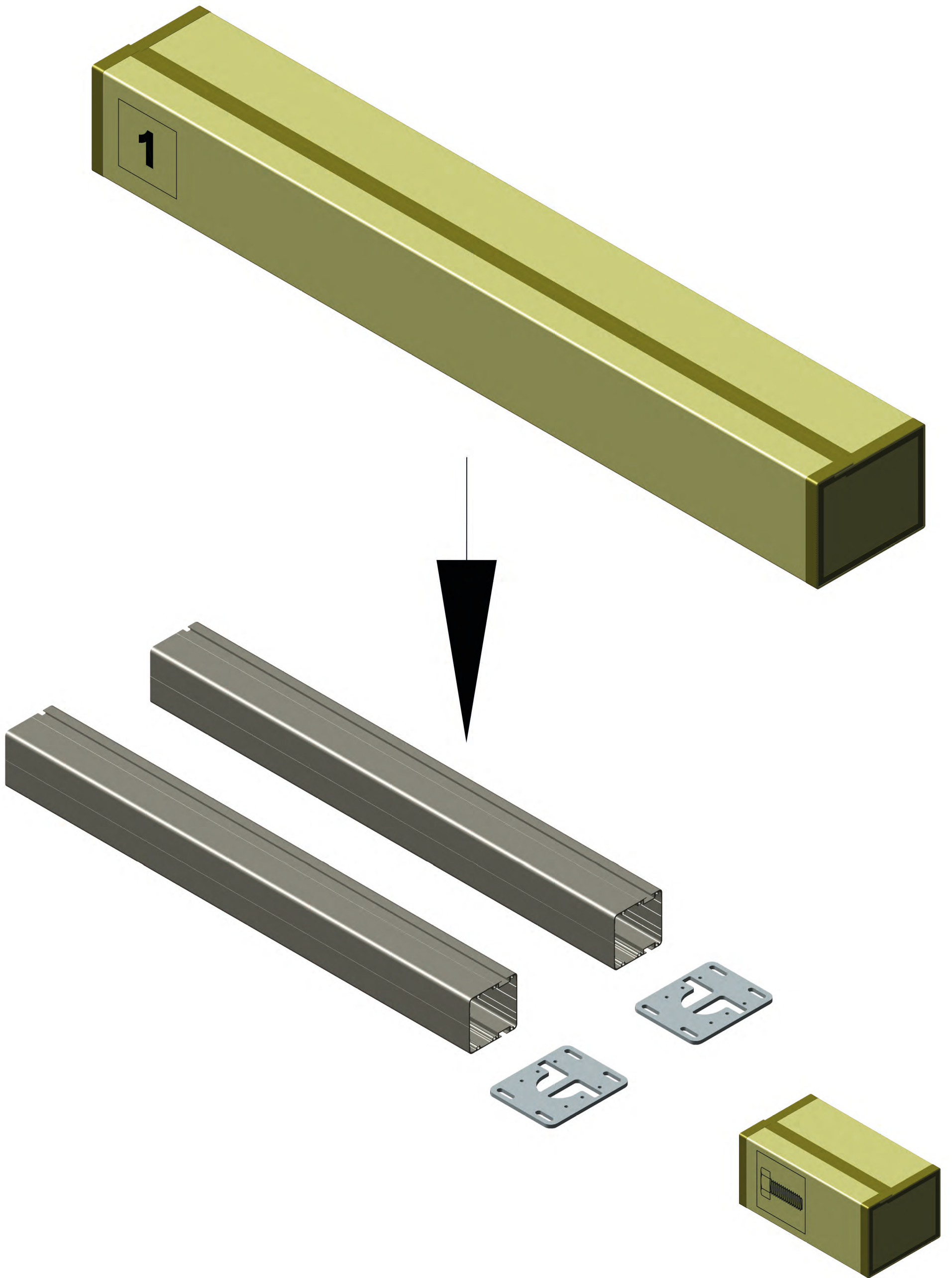


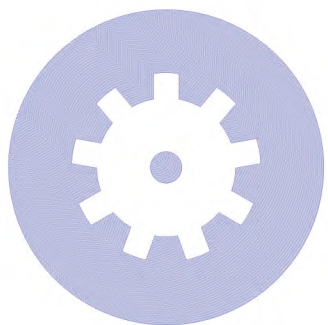
**HANDBETRIEB**



**AUTOMATIK**







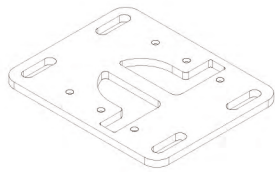
**AUTOMATIK**

**1**



**2x**

**2**



**2x**

HSA M12x110

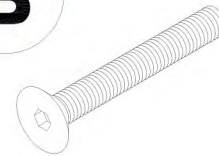
**A**



**8x**

M8x60

**B**



**12x**

M12

**C**



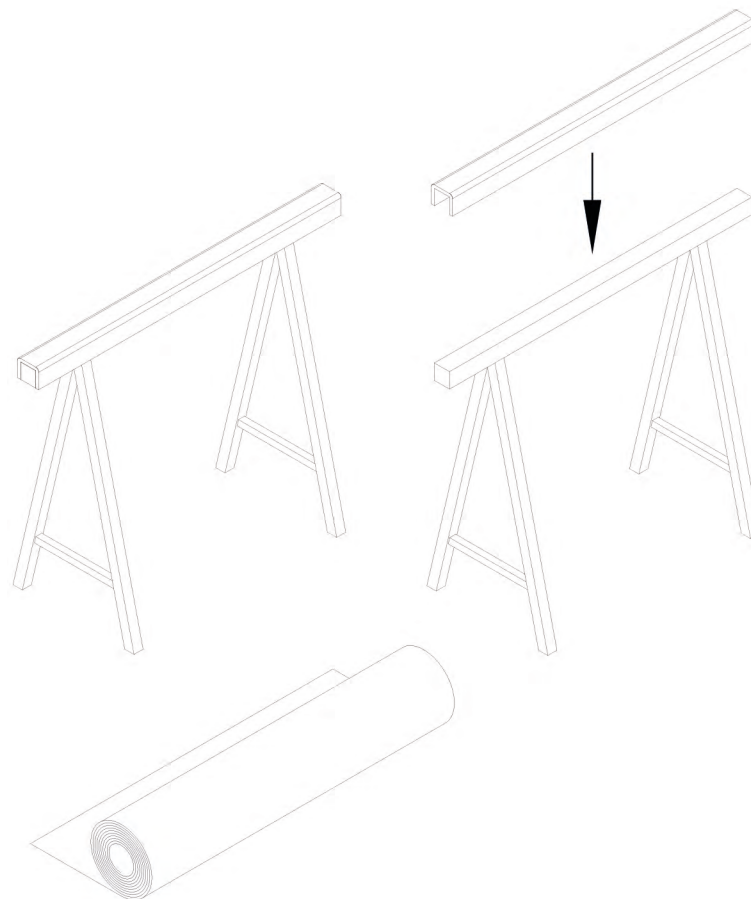
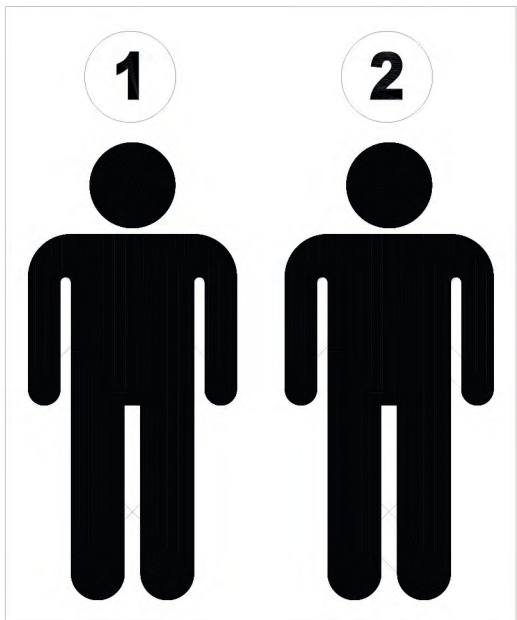
**6x**



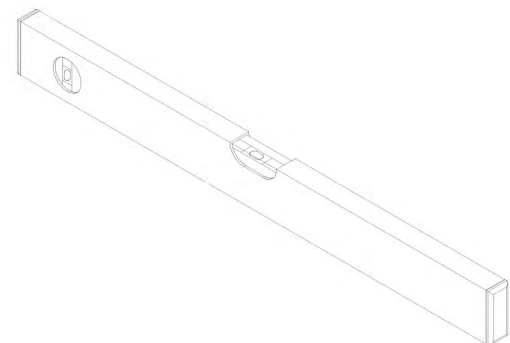
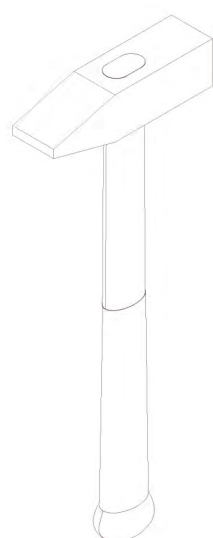
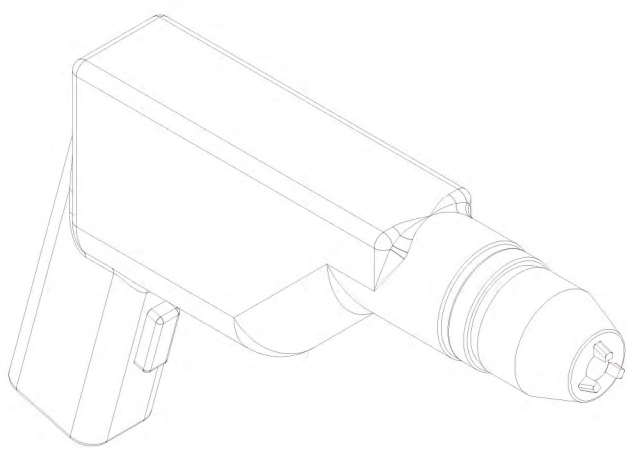
**HANDBETRIEB**

**2x**

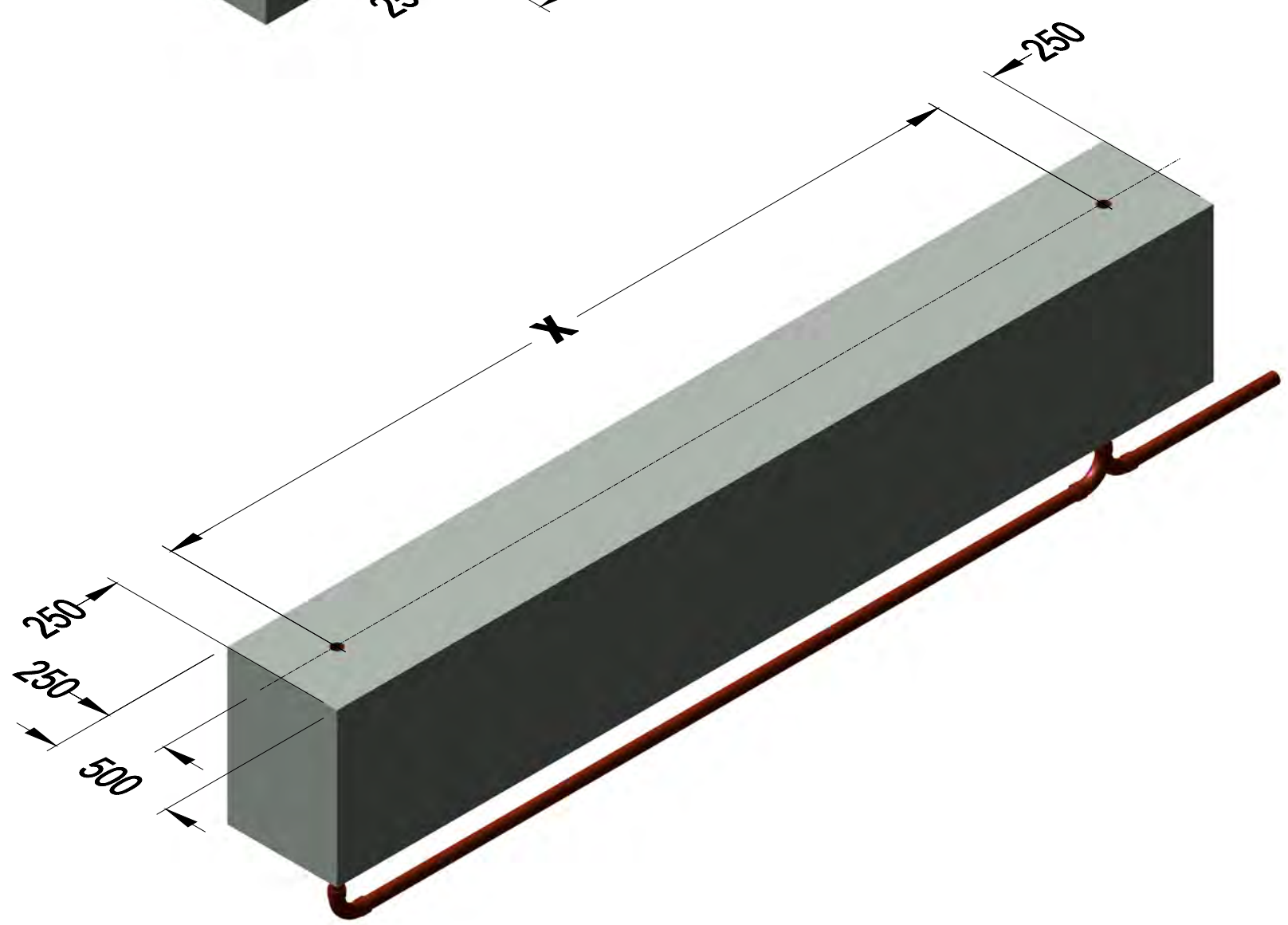
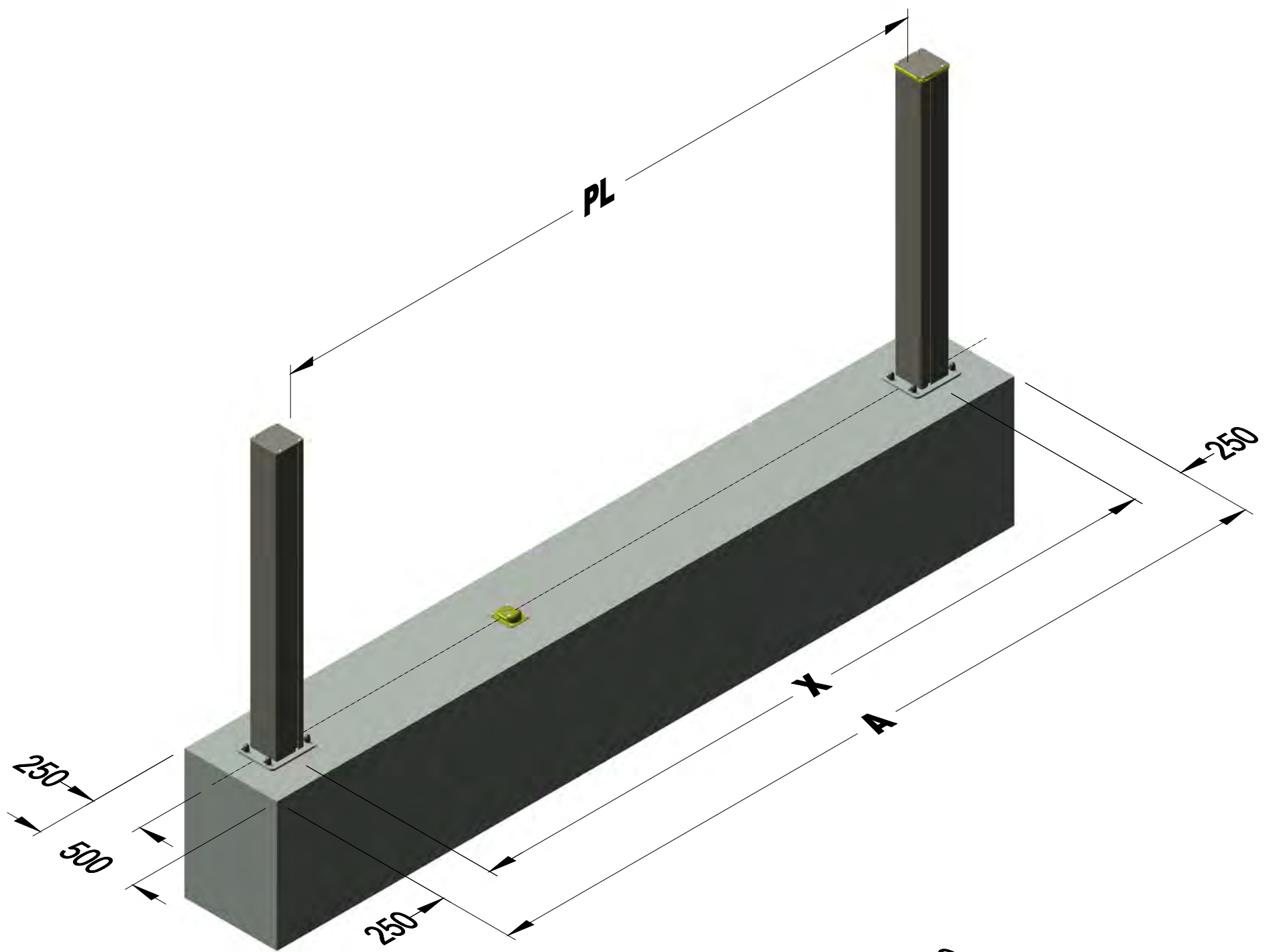
**2x**



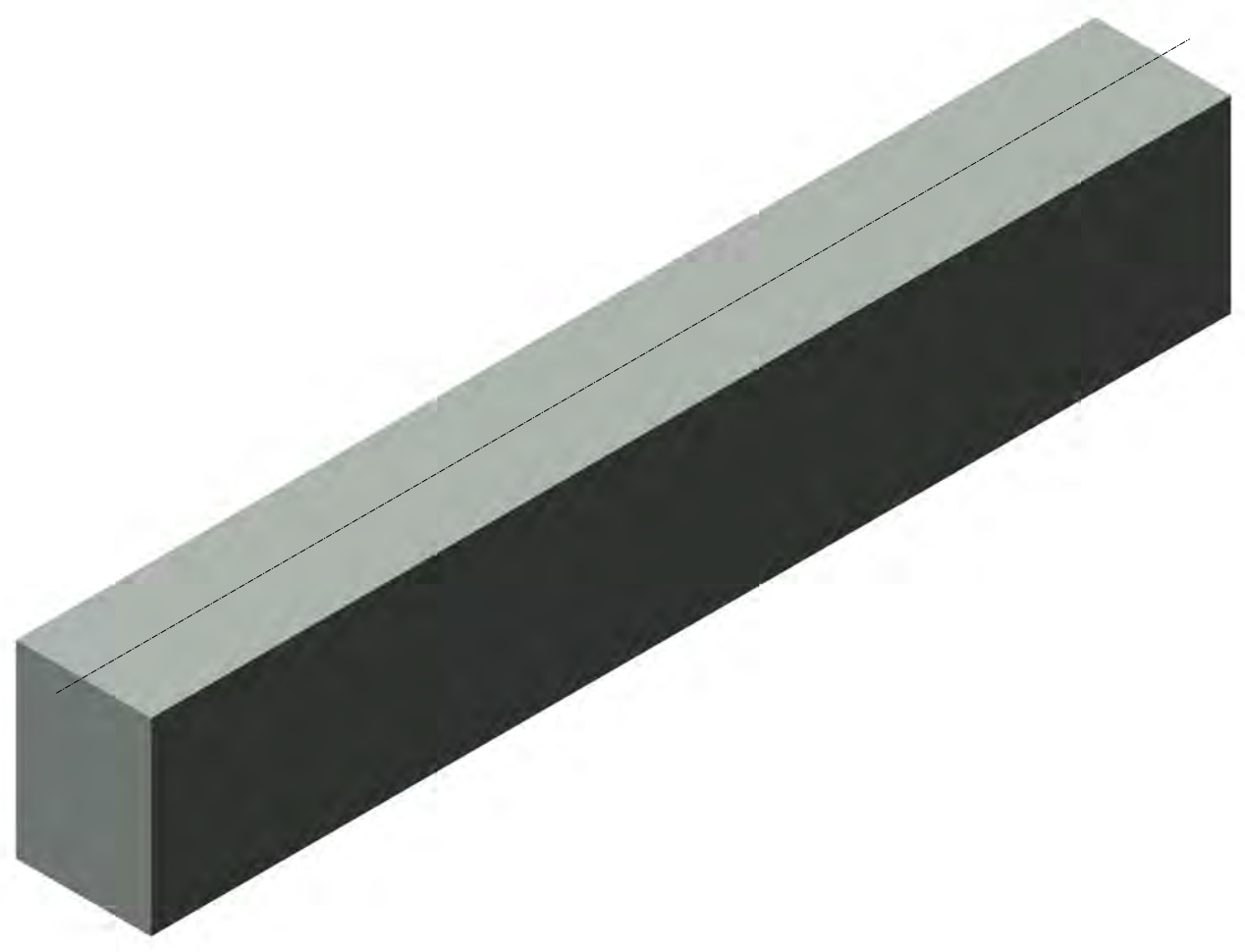
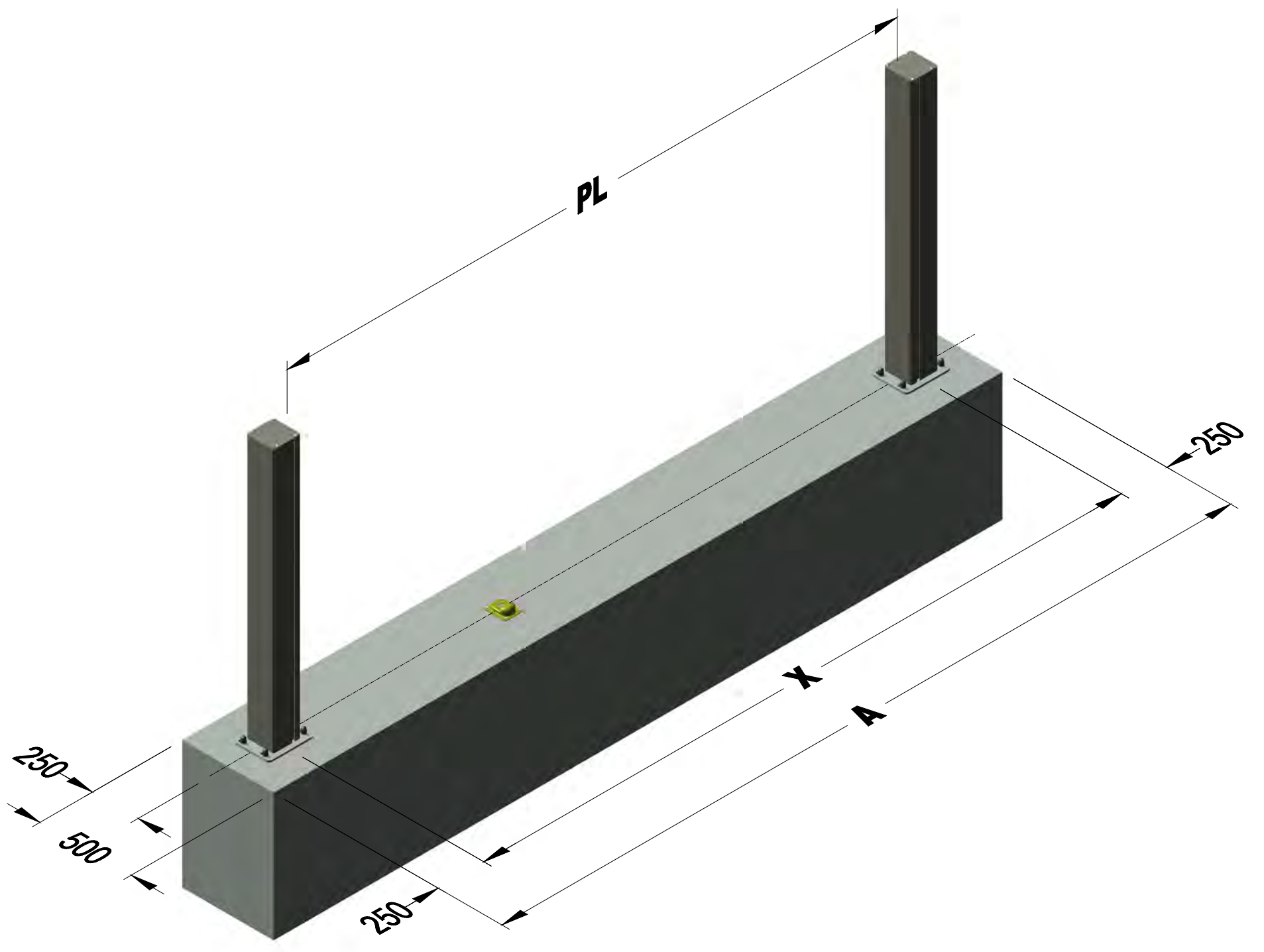
## Benötigtes Werkzeug





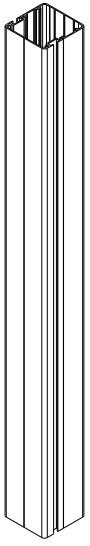


<b>PL</b>	<b>A</b>	<b>X</b>	<b>Y</b>
<b>2340</b>	2990	2490	1345
<b>3340</b>	3990	3490	1345
<b>4340</b>	4990	4490	<sup>5</sup> 2345



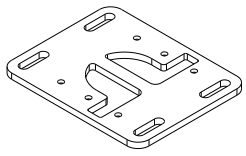
<b>PL</b>	<b>A</b>	<b>X</b>	<b>Y</b>
<b>2340</b>	2990	2490	1345
<b>3340</b>	3990	3490	1345
<b>4340</b>	4990	4490	<sup>6</sup> 2345

1



2x

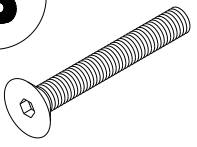
2



2x

M8x60

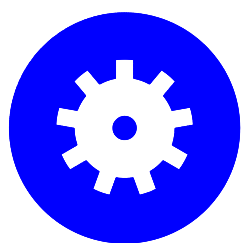
B



12x

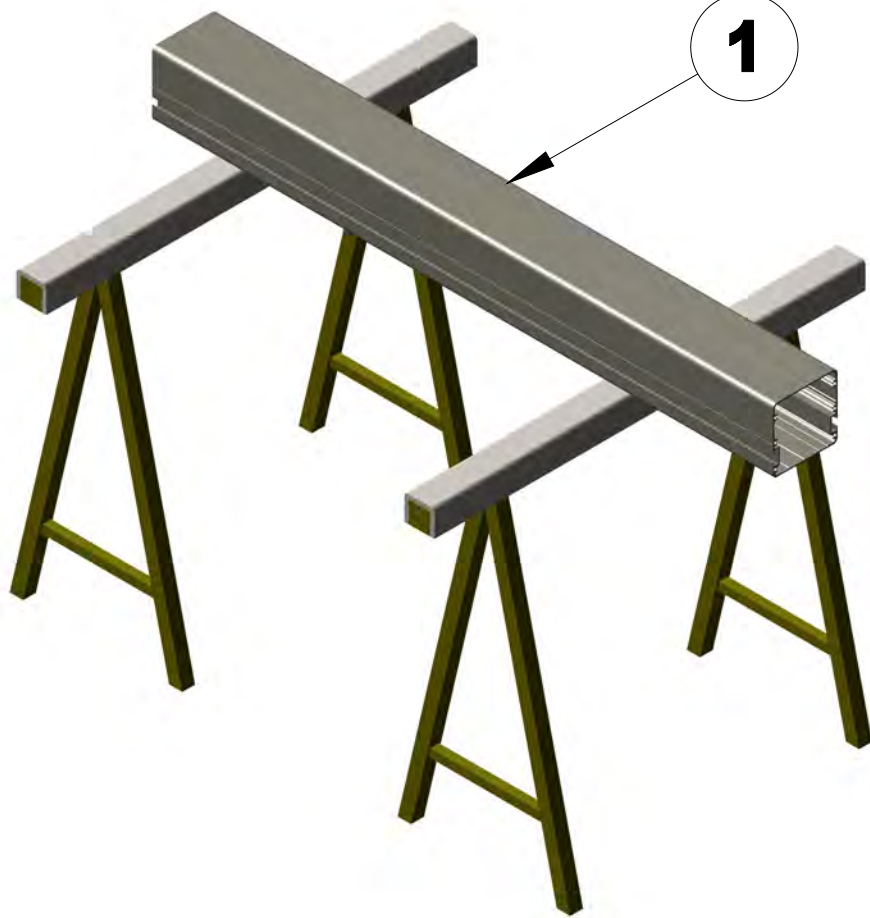


HANDBETRIEB



AUTOMATIK

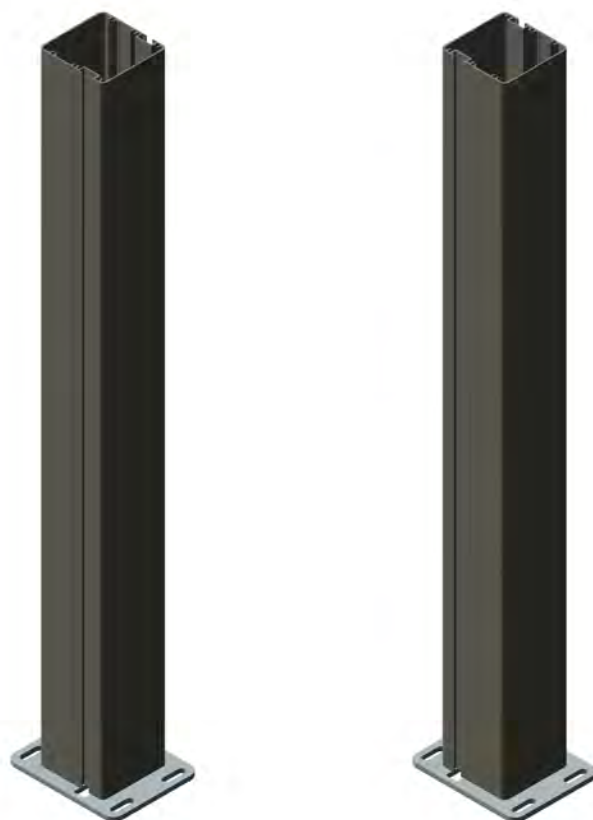
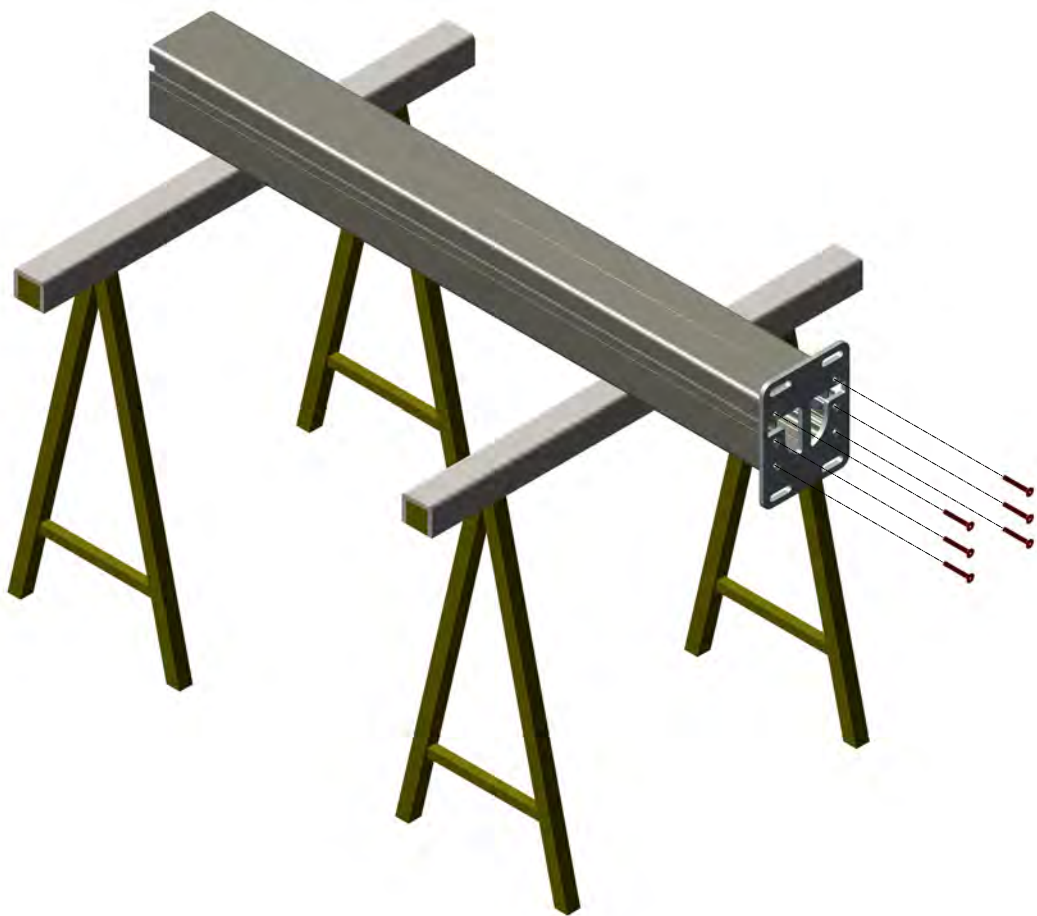
1



2

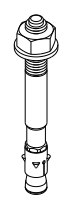


B

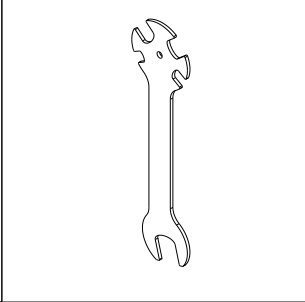


HSA M10x90

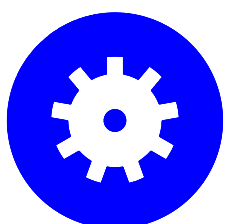
**A**



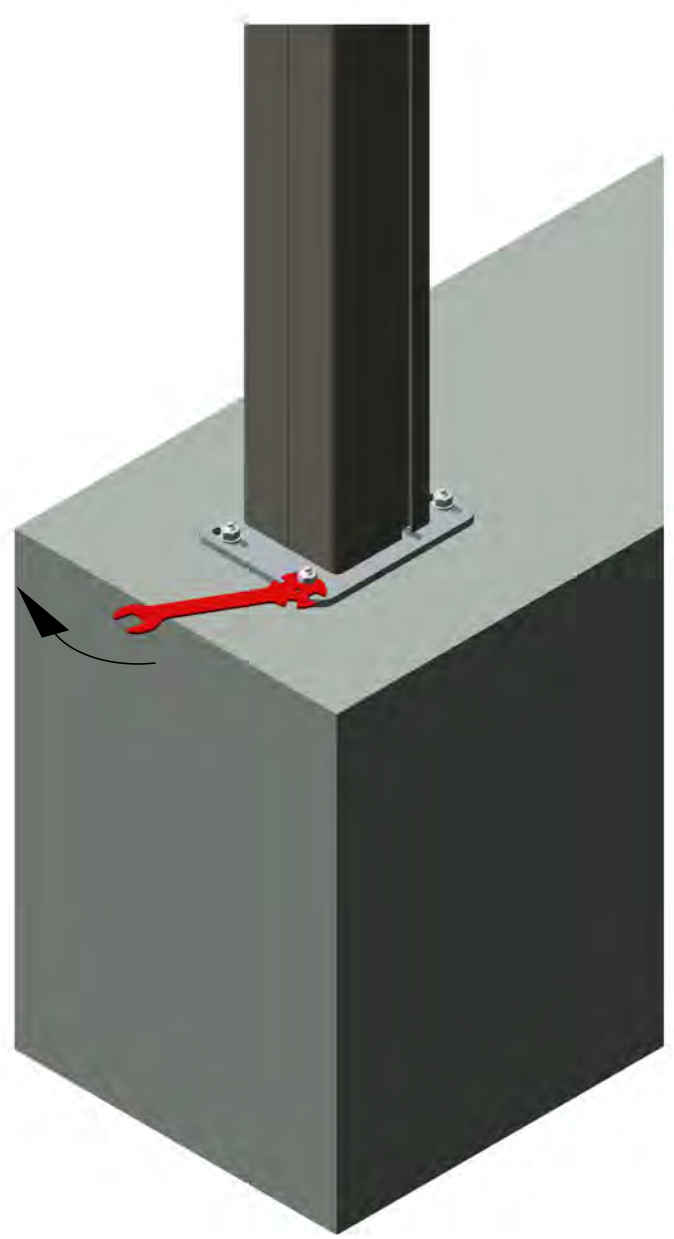
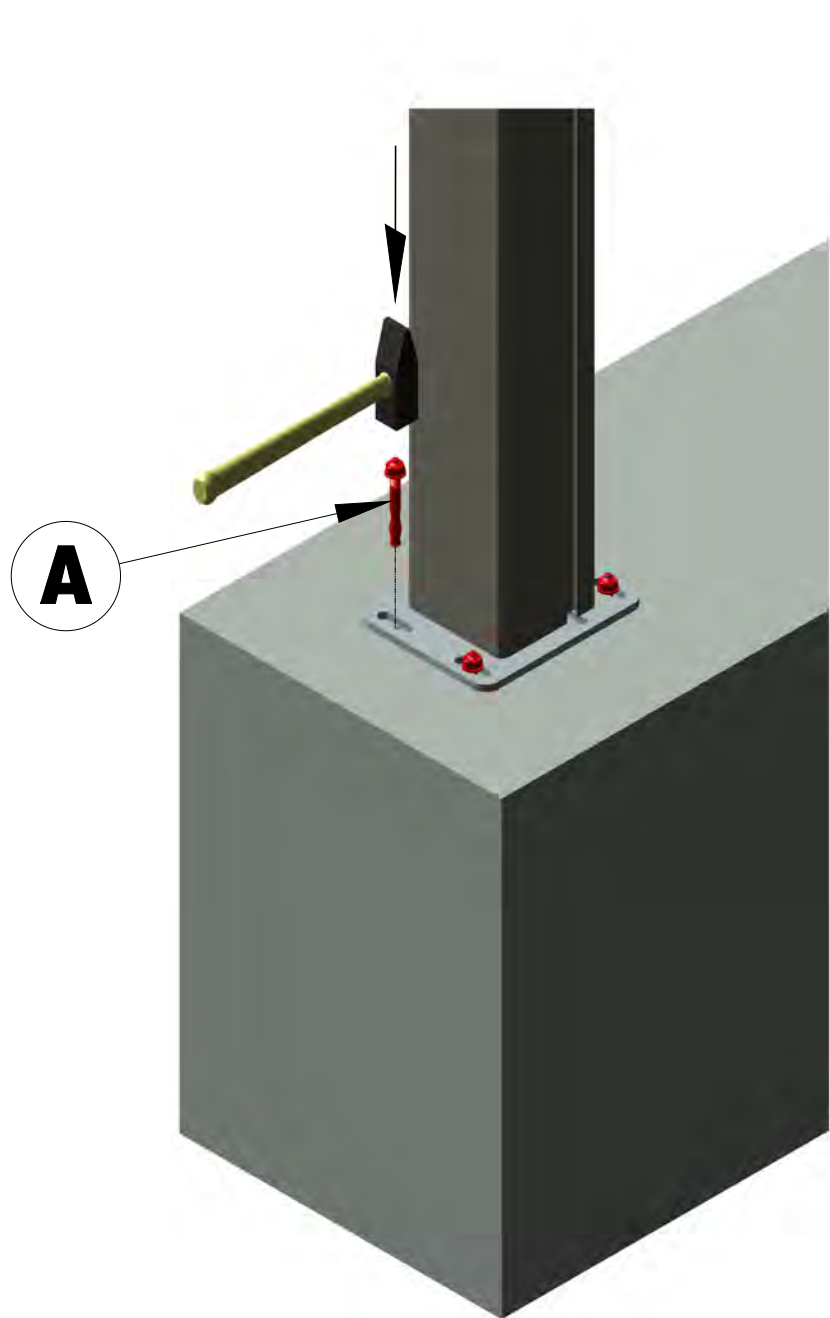
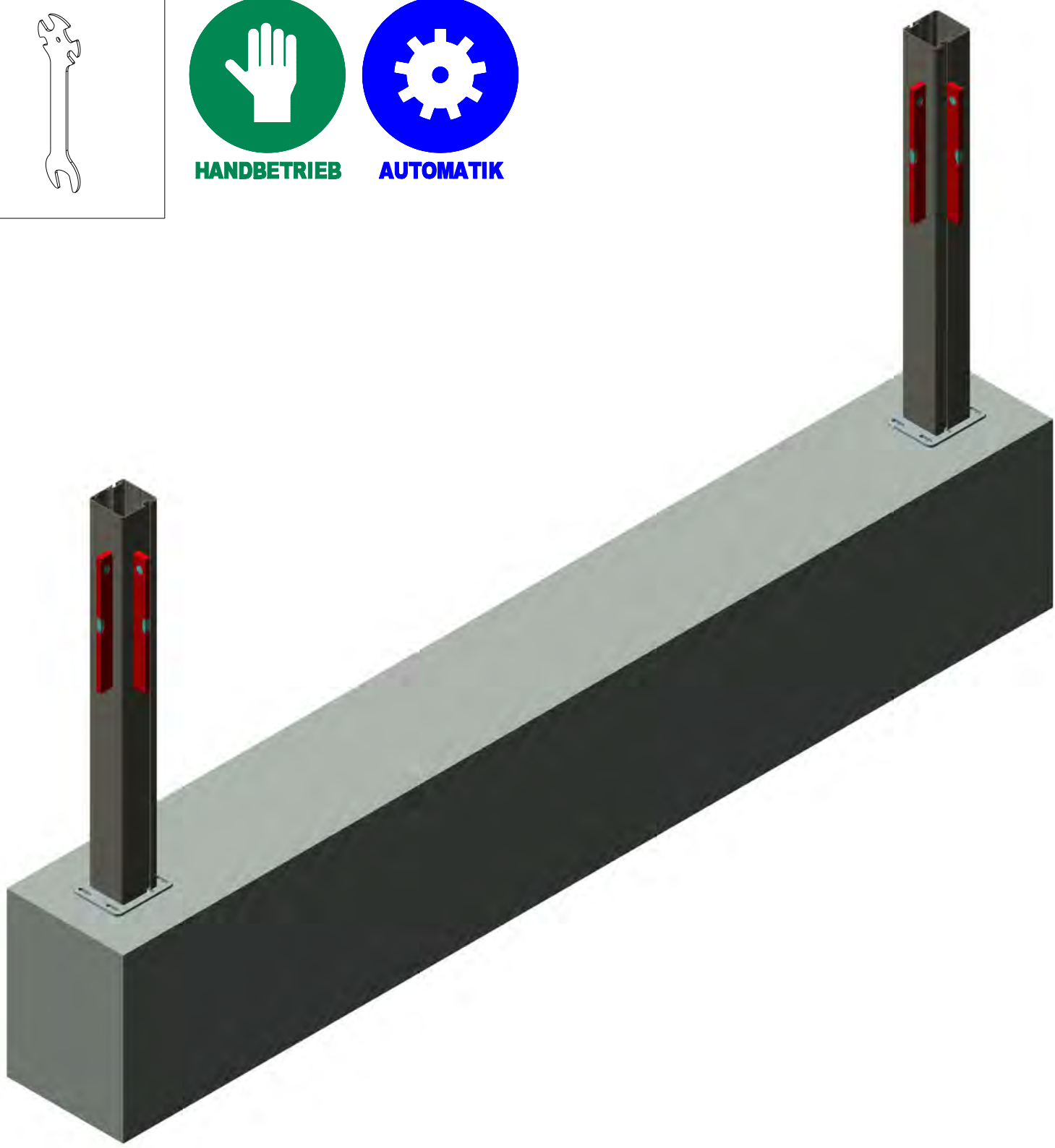
**8x**



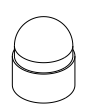
HANDBETRIEB

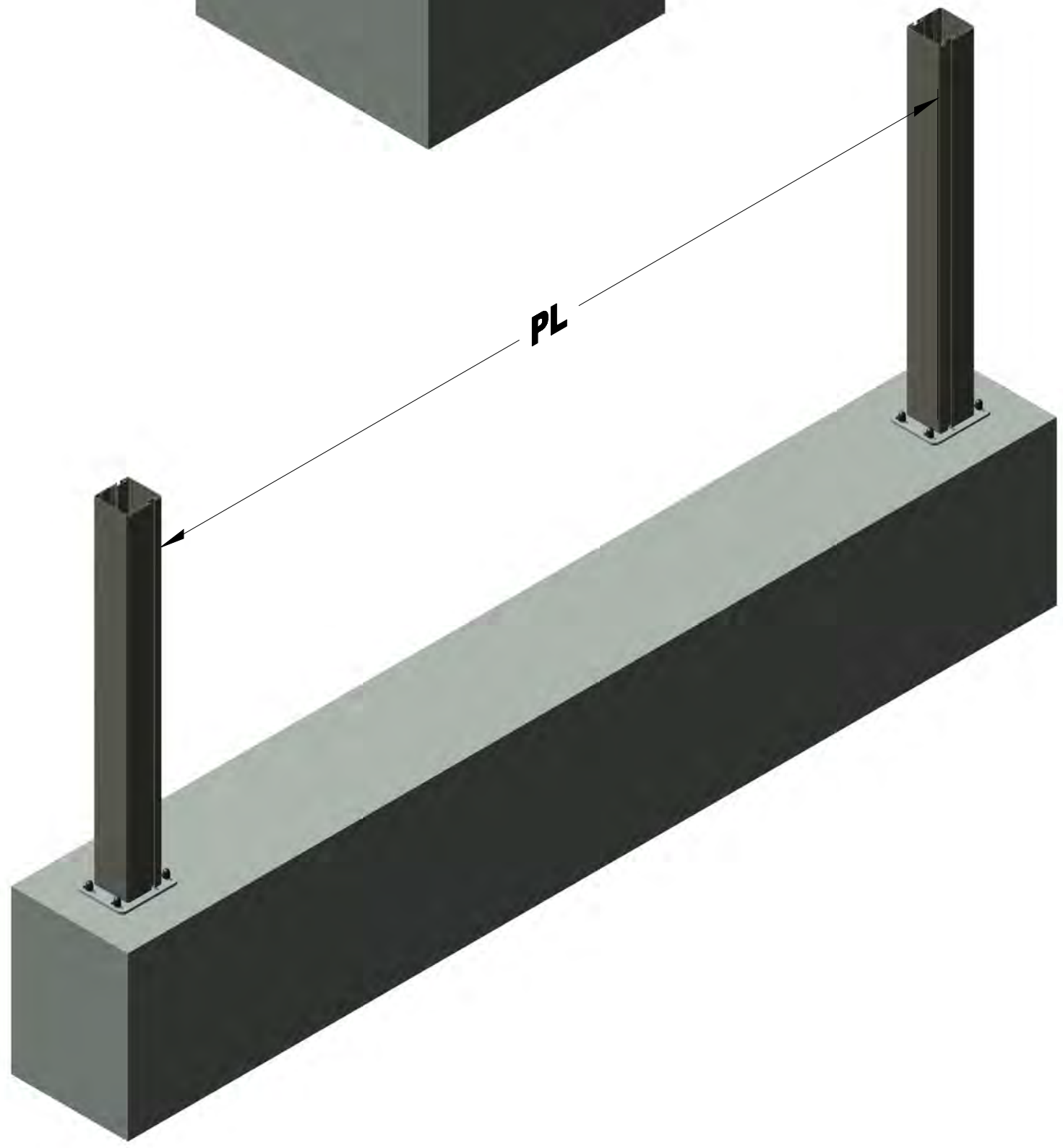
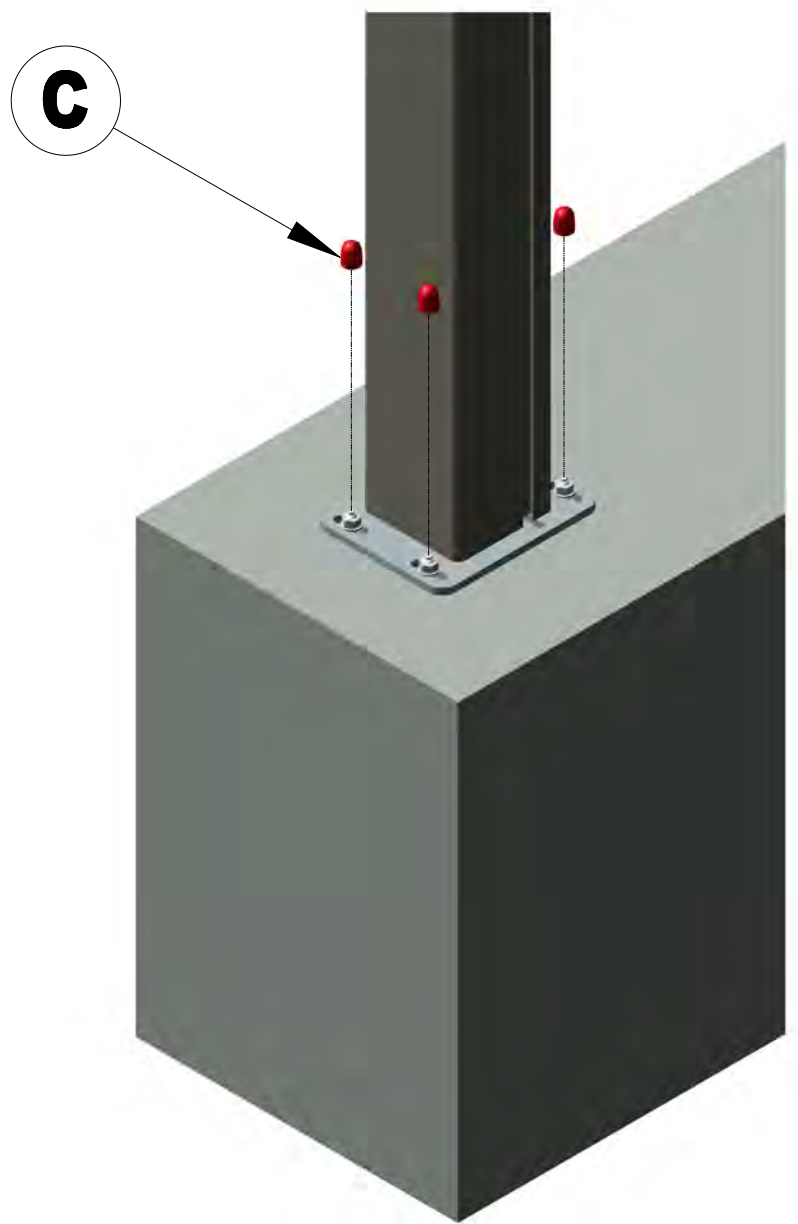


AUTOMATIK



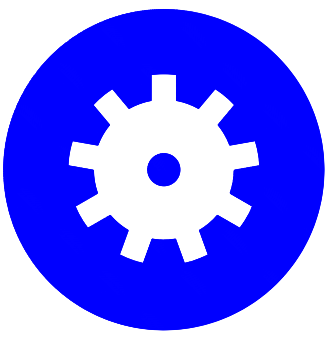


M12  
**C**  
  
**8x**



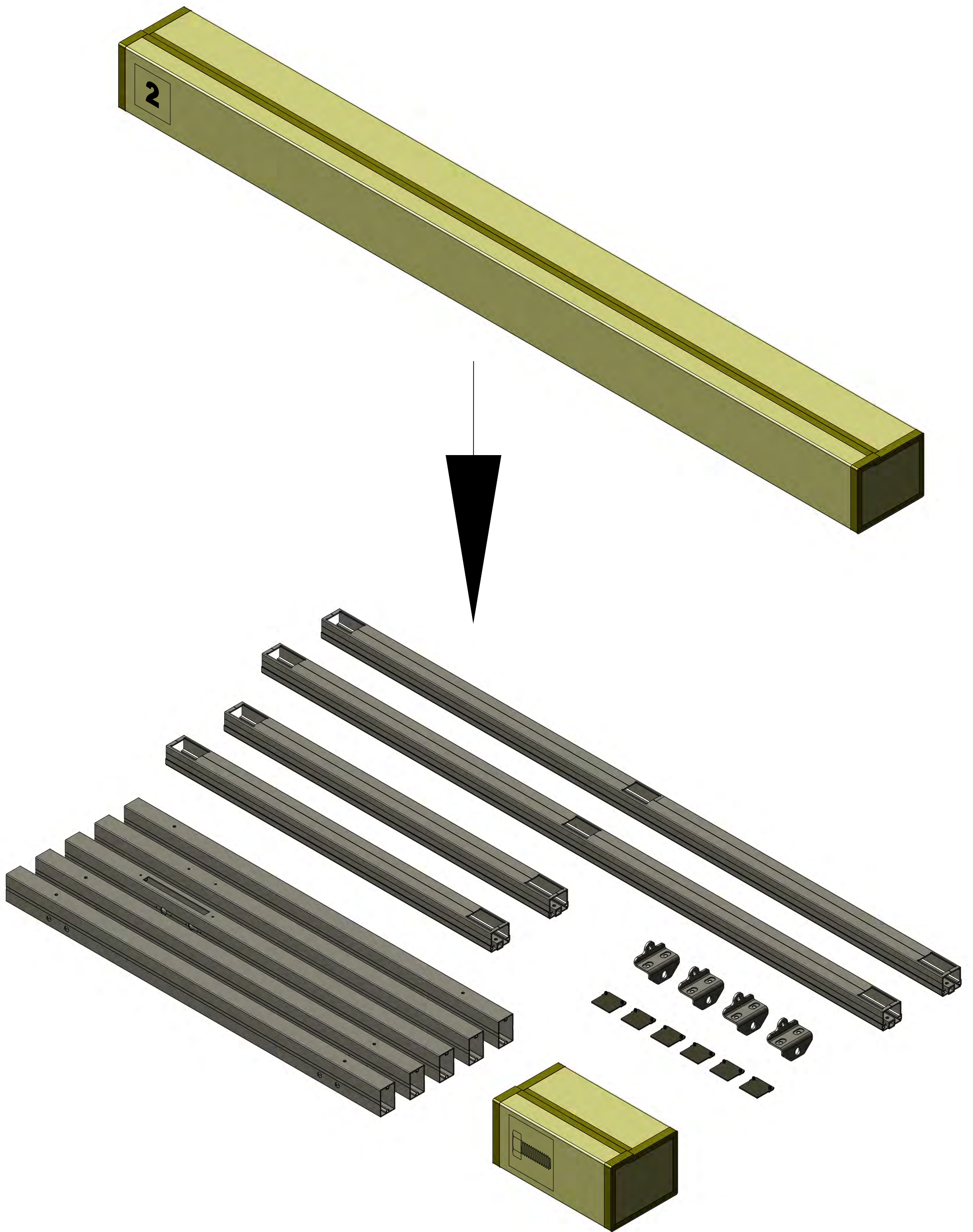


**HANDBETRIEB**

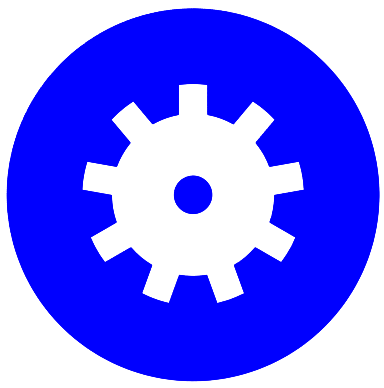


**AUTOMATIK**



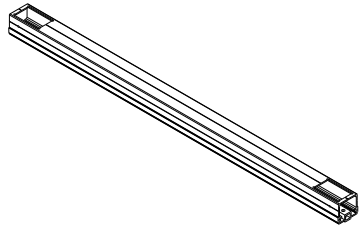




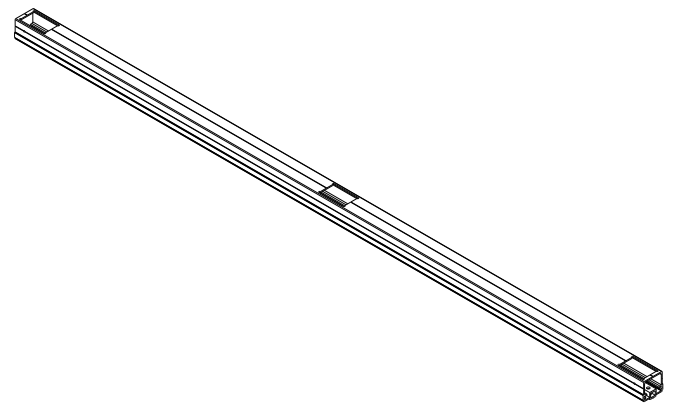


**AUTOMATIK**

**3A**

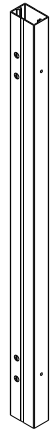


**3B**



**HANDBETRIEB**

**4**



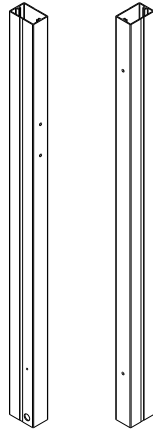
**2x**

**5**



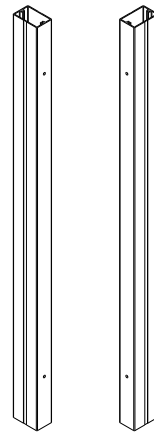
**1x**

**6**

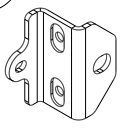


**1x**

**7**

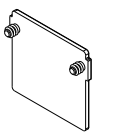


**8**



**4x**

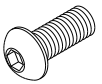
**9**



**6x**

M8x20

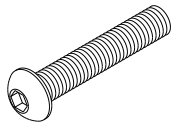
**D**



**4x**

M8x45

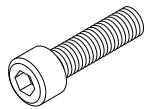
**E**



**8x**

M8x30

**F**



**24x**

S8

**G**



**12x**

F8

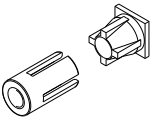
**H**



**12x**

QUICK-FIX

**I**



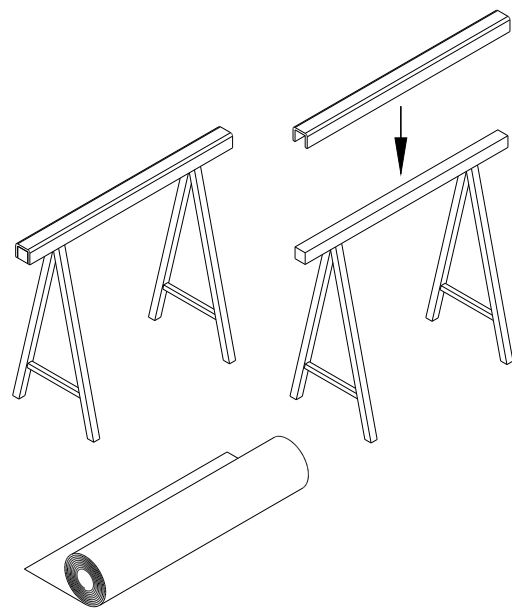
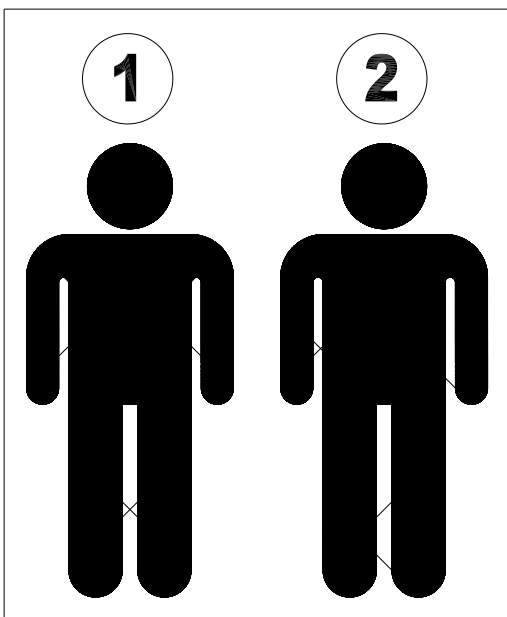
**8x**

Ø14

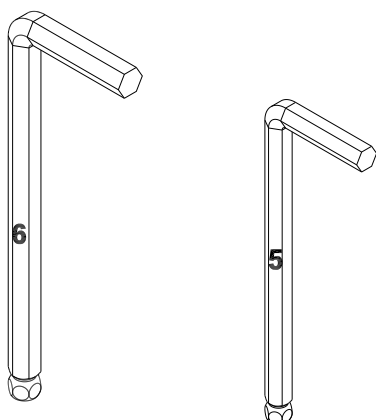
**J**



**24x**



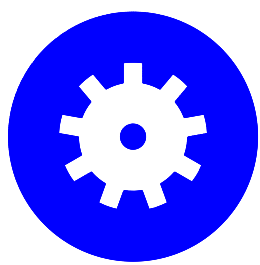
## Benötigtes Werkzeug



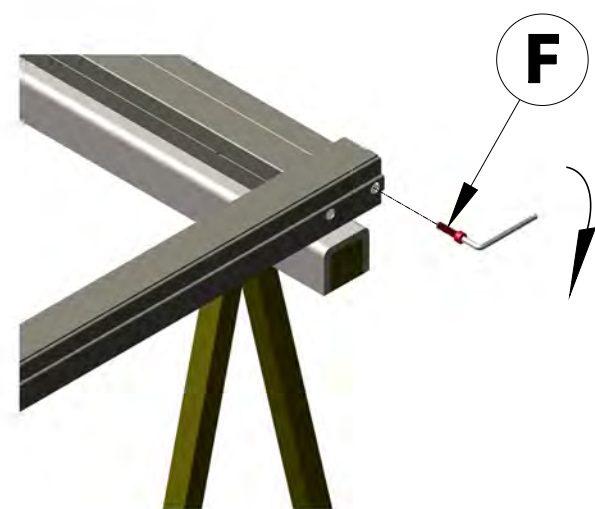
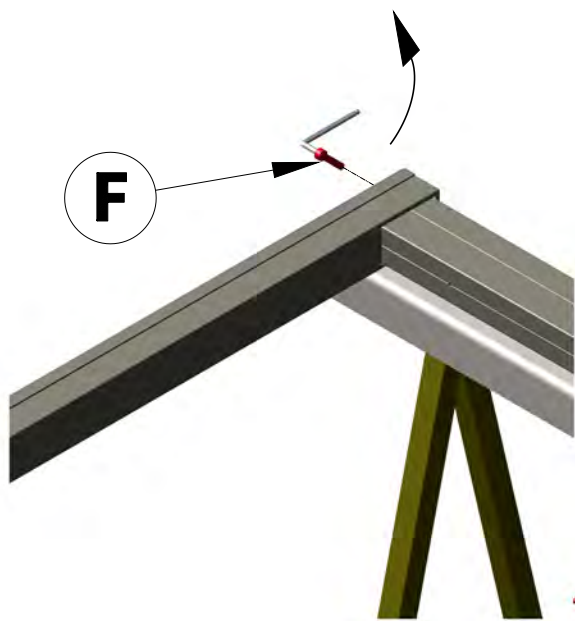
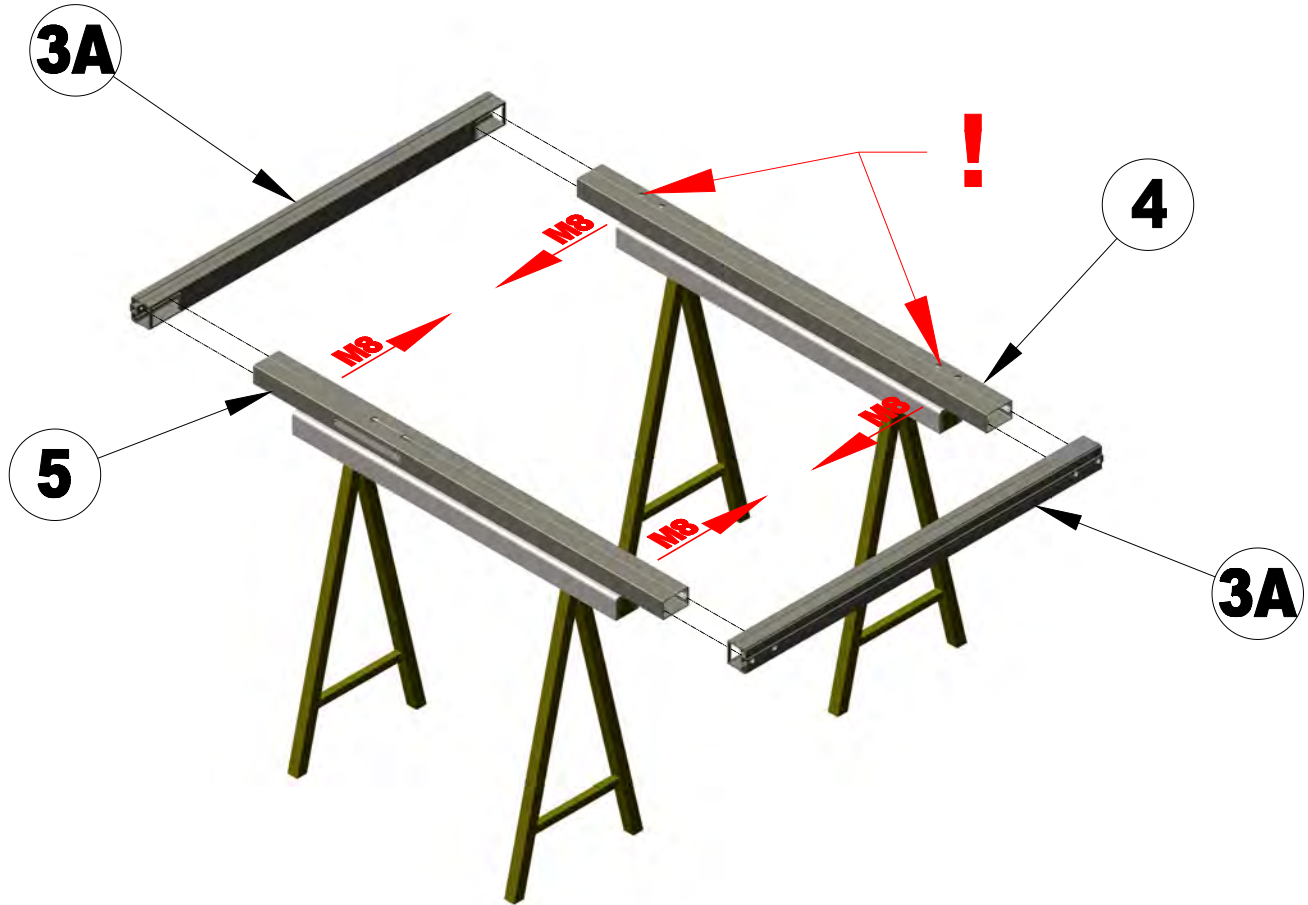
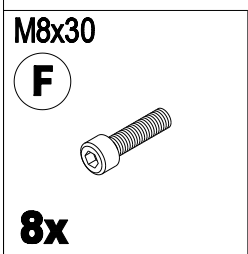
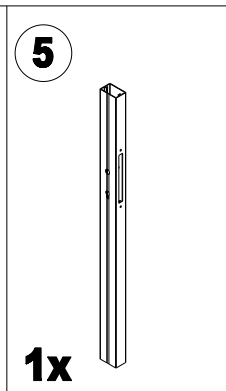
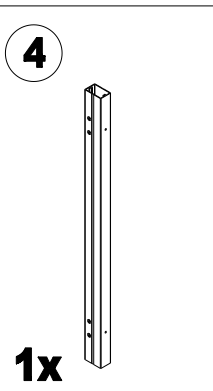


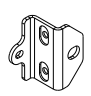
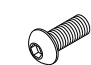
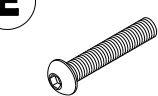


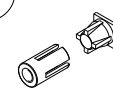


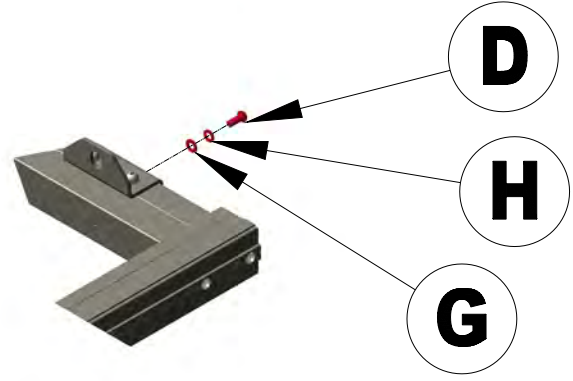
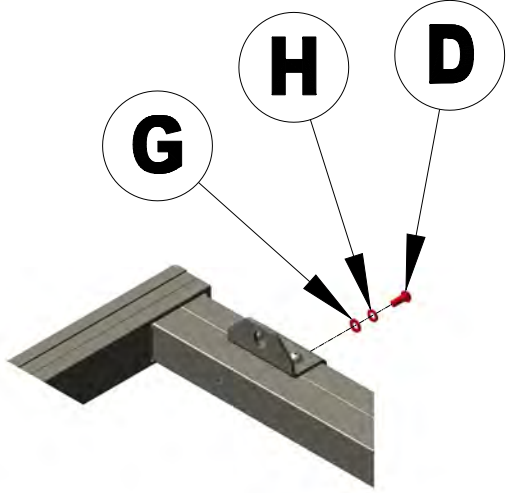
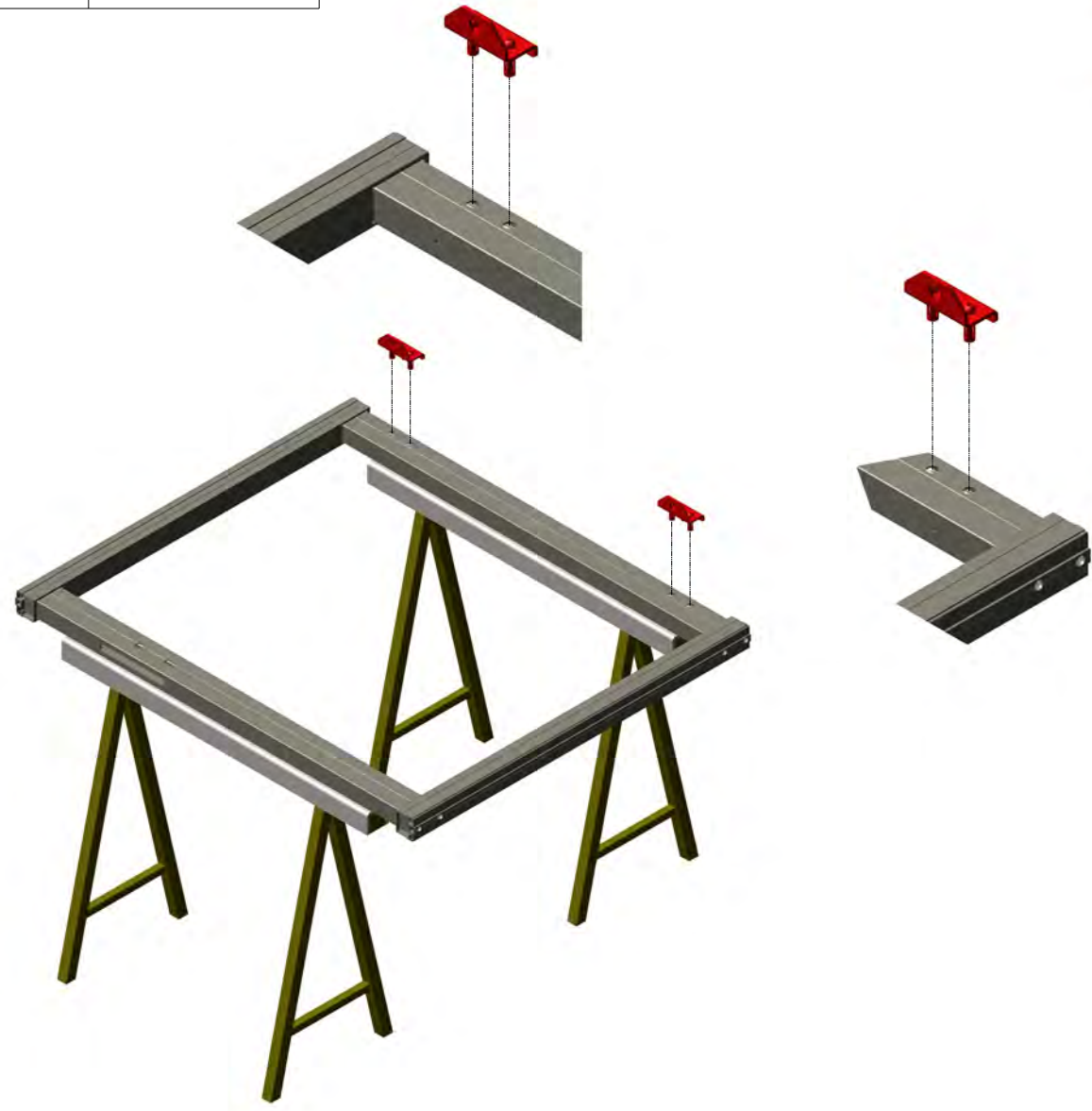
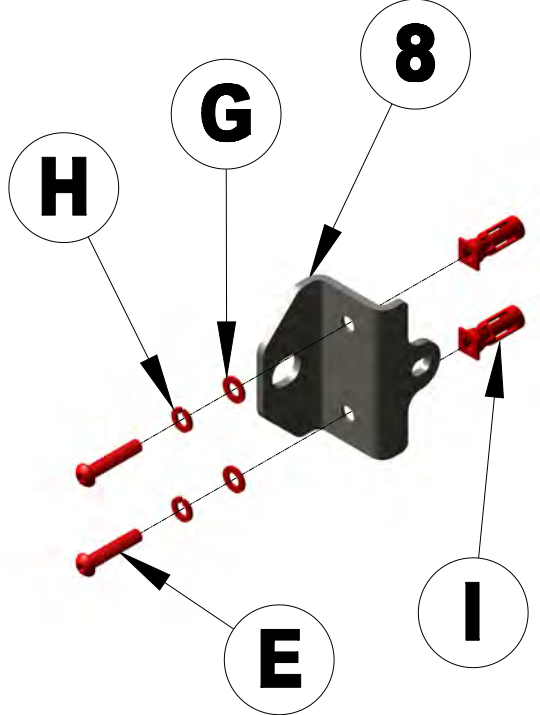
HANDBETRIEB



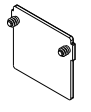

AUTOMATIK



<b>8</b> 	M8x20 <b>D</b> 	M8x45 <b>E</b> 
<b>2x</b> S8 <b>G</b> 	<b>2x</b> F8 <b>H</b> 	<b>4x</b> QUICK-FIX <b>I</b> 
<b>6x</b>	<b>6x</b>	<b>4x</b>

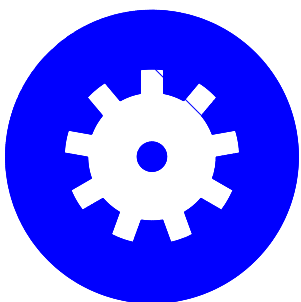




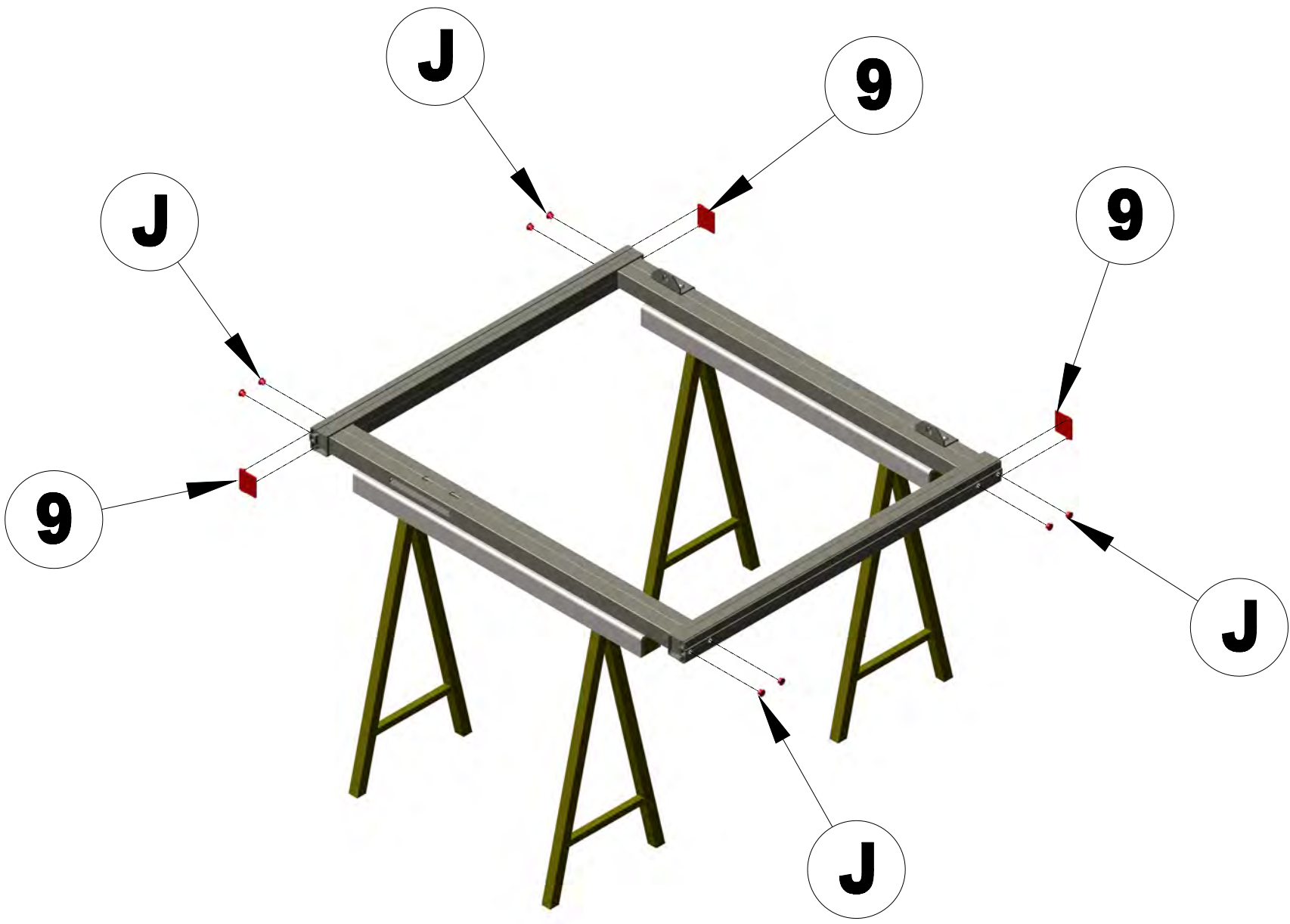
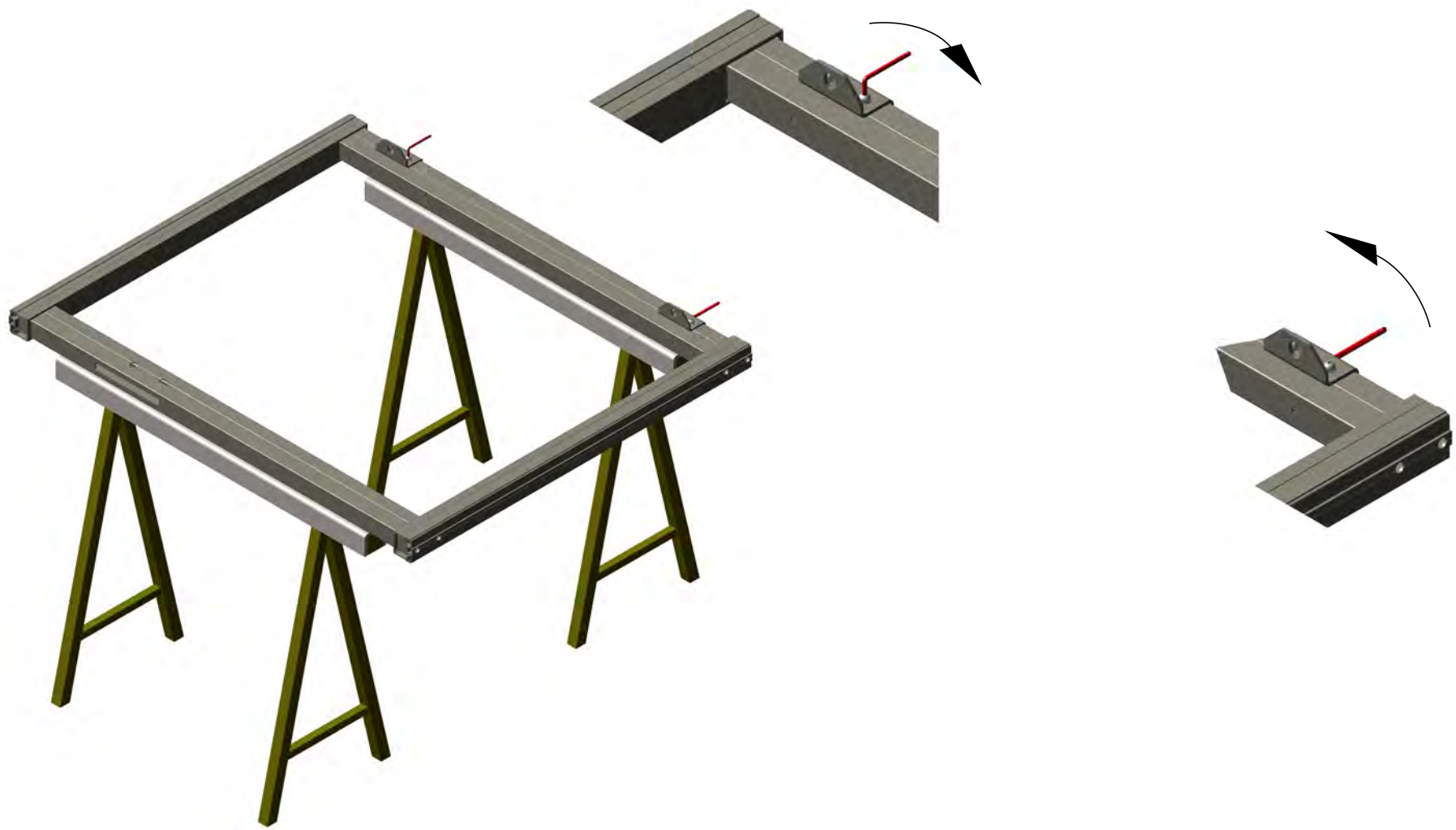
<b>9</b>		<b>Ø14</b>	<b>J</b>	
<b>3x</b>			<b>8x</b>	

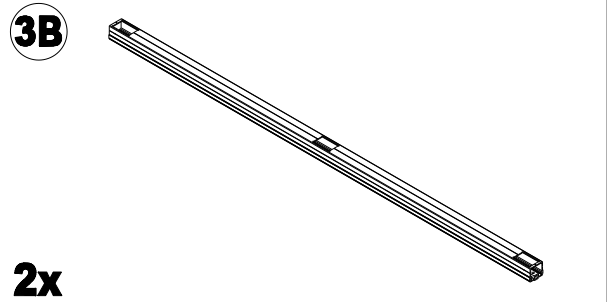


**HANDBETRIEB**

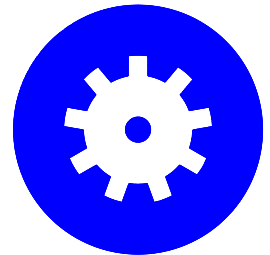


**AUTOMATIK**

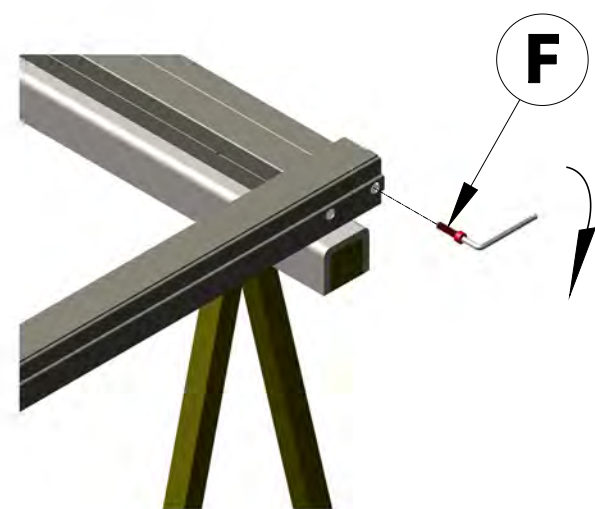
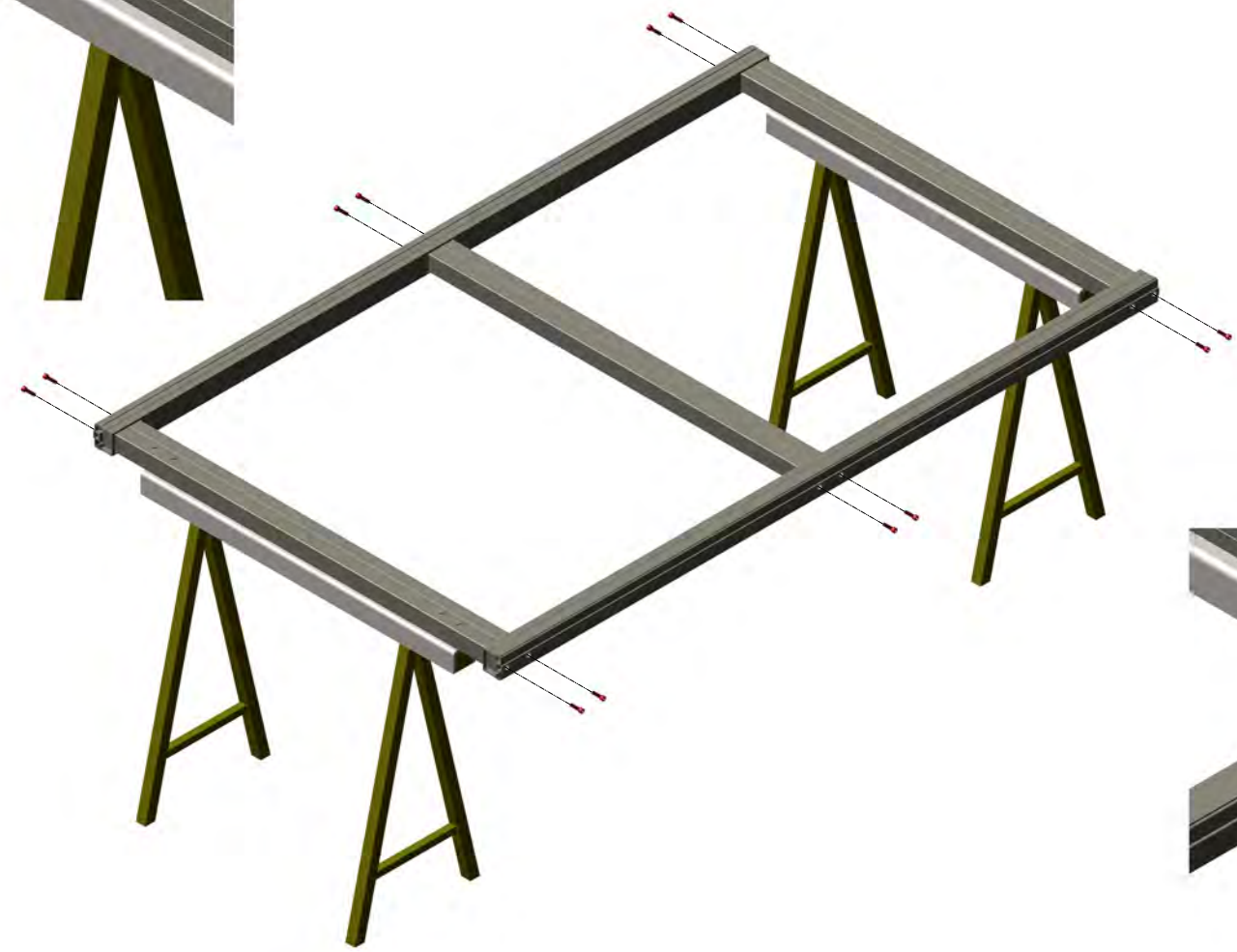
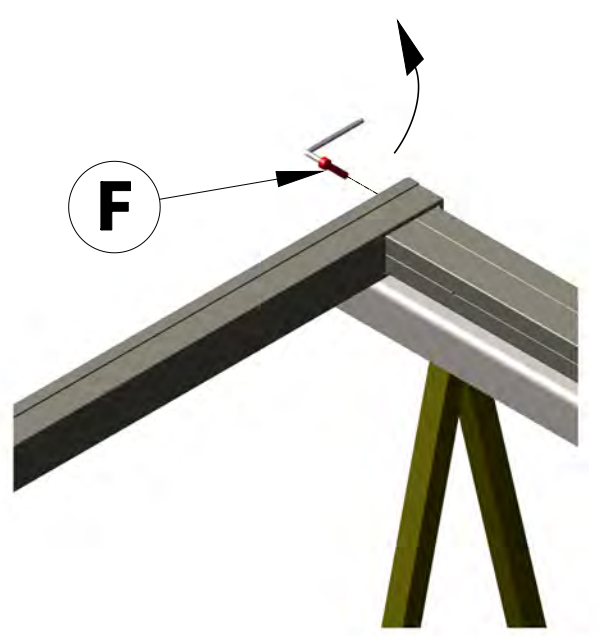
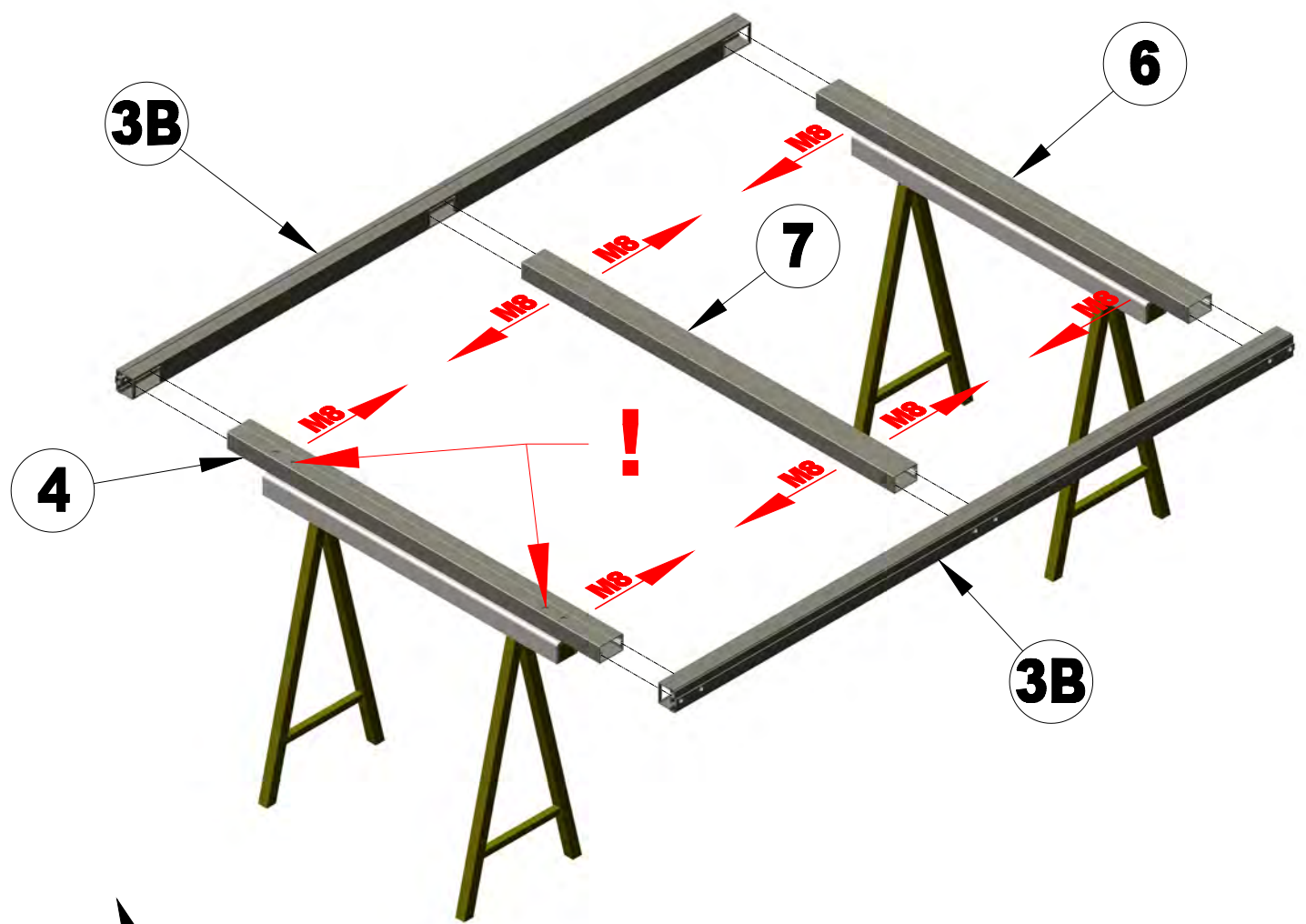
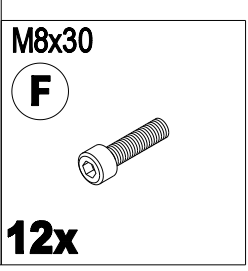
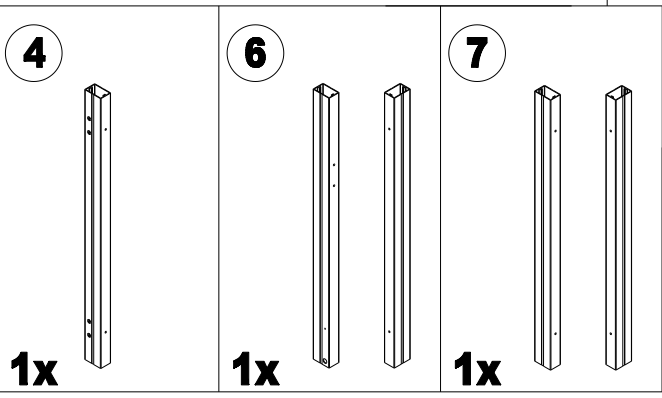




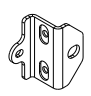
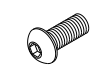
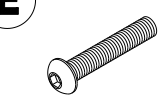


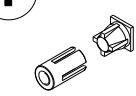
HANDBETRIEB

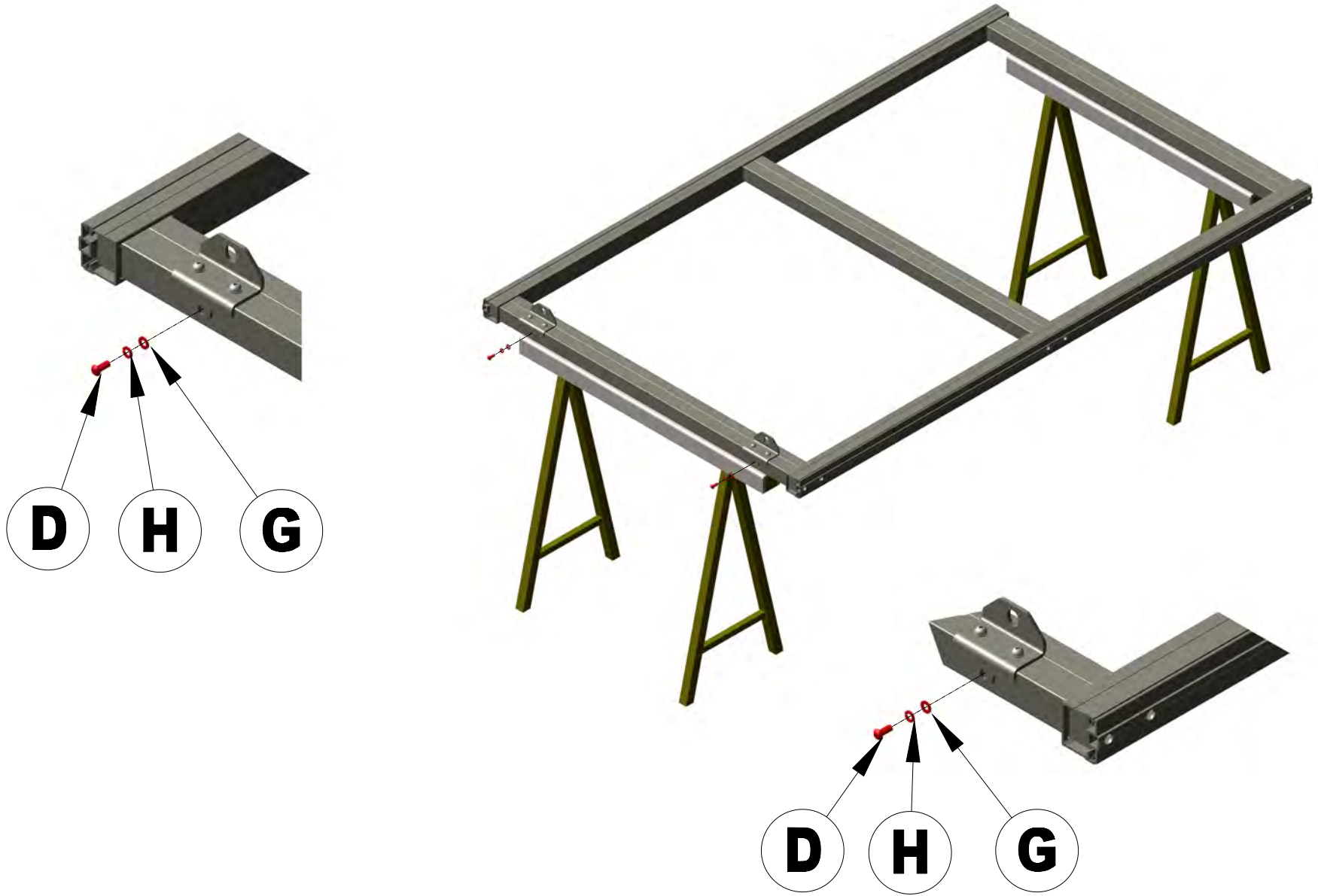
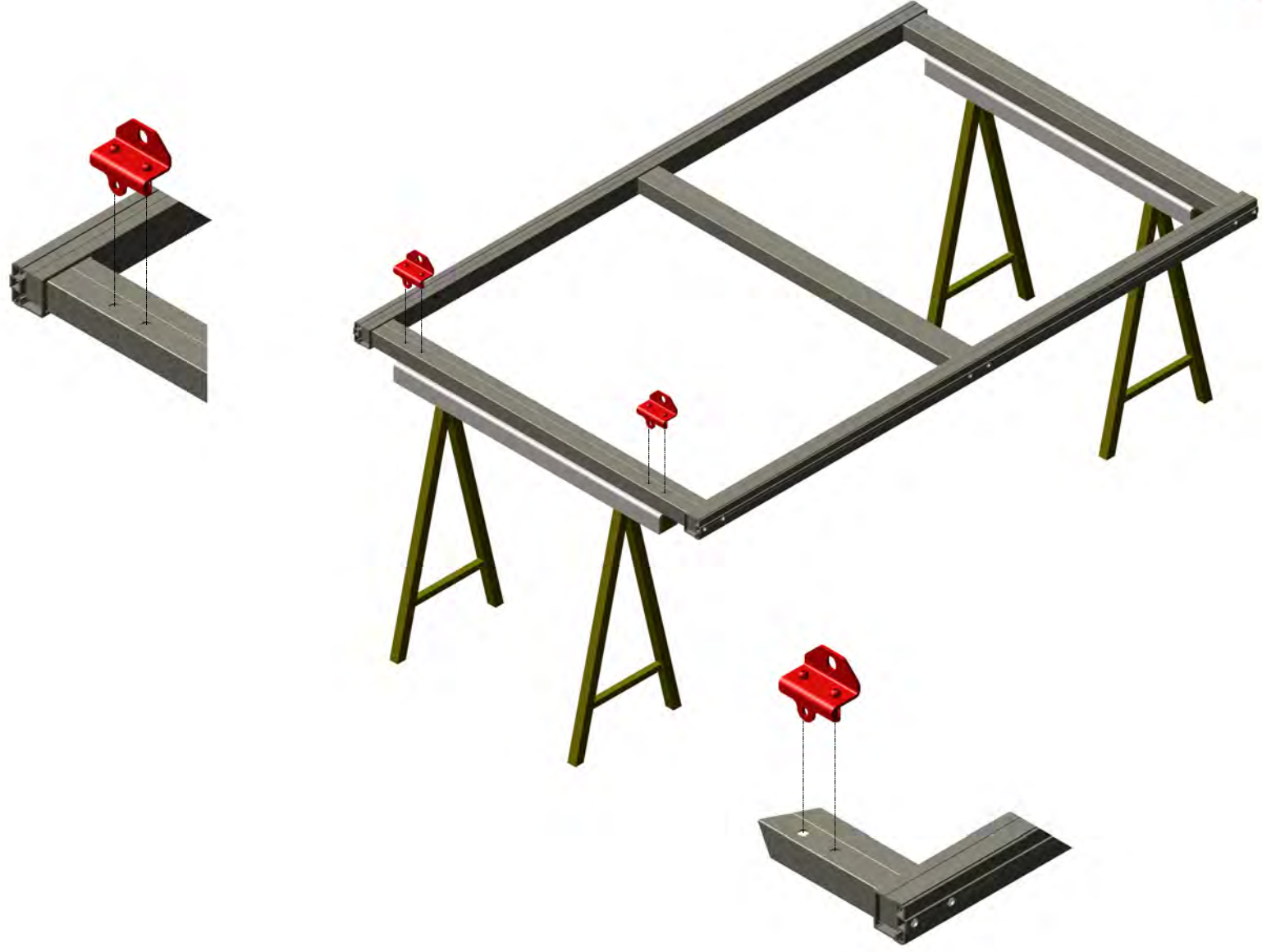
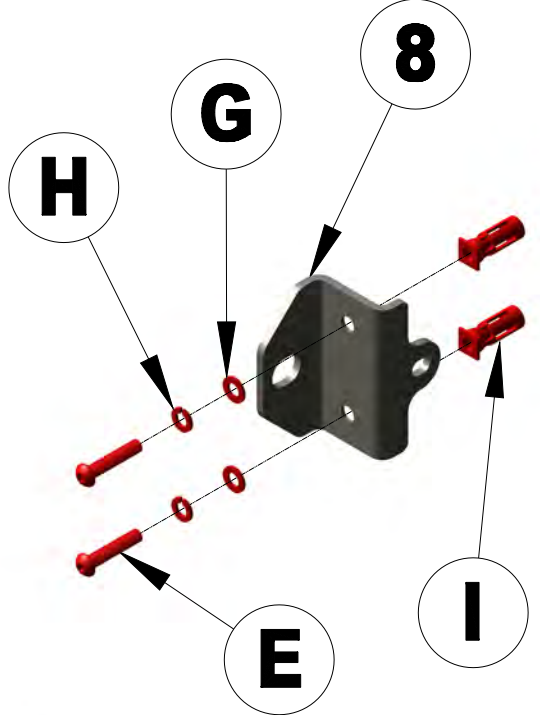


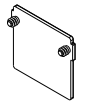

AUTOMATIK





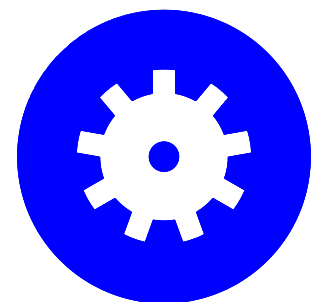
<b>8</b> 	M8x20 <b>D</b> 	M8x45 <b>E</b> 
<b>2x</b> S8 <b>G</b> 	<b>2x</b> F8 <b>H</b> 	<b>4x</b> QUICK-FIX <b>I</b> 
<b>6x</b>	<b>6x</b>	<b>4x</b>



<b>9</b>		<b>Ø14</b>	
<b>3x</b>		<b>J</b>	
		<b>12x</b>	



**HANDBETRIEB**



**AUTOMATIK**

