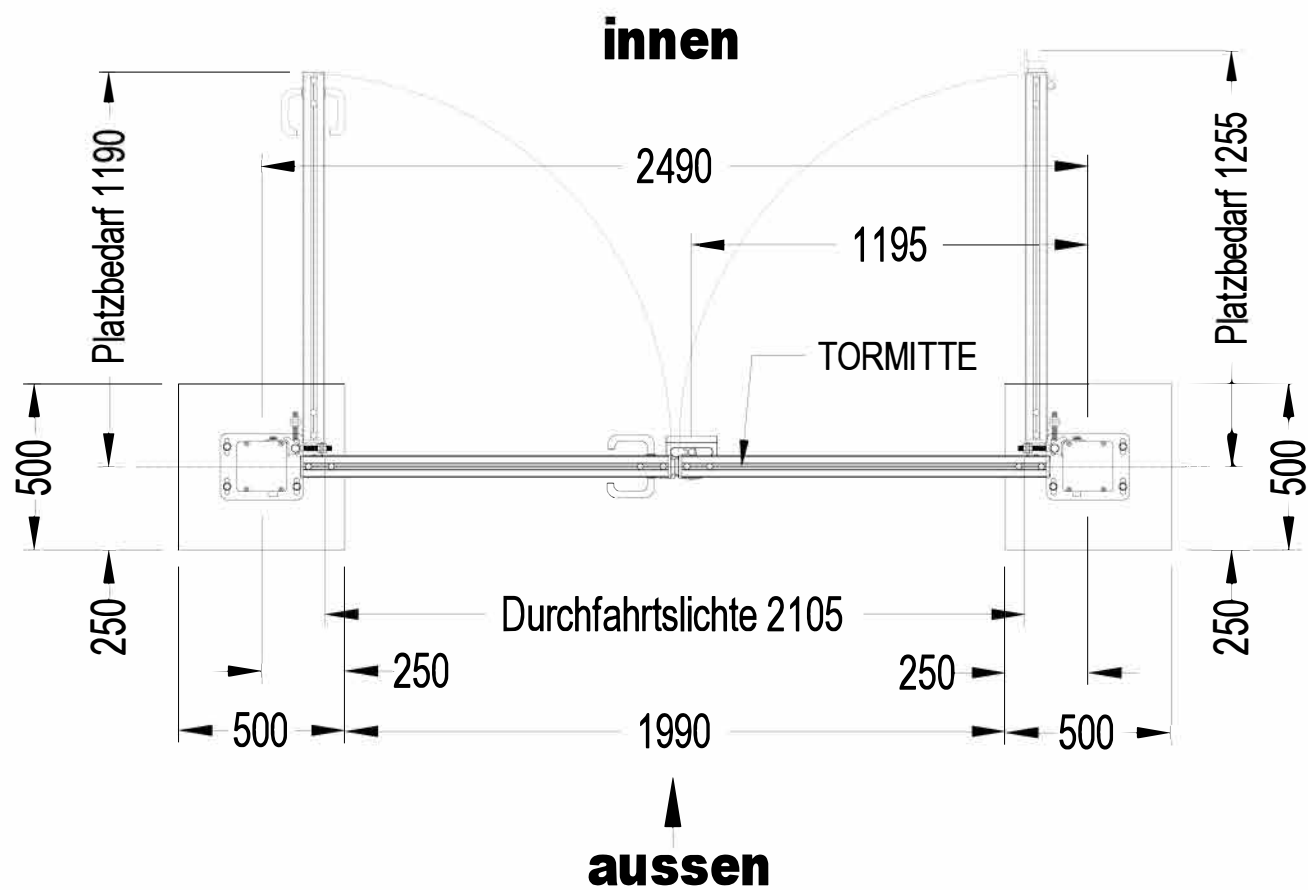
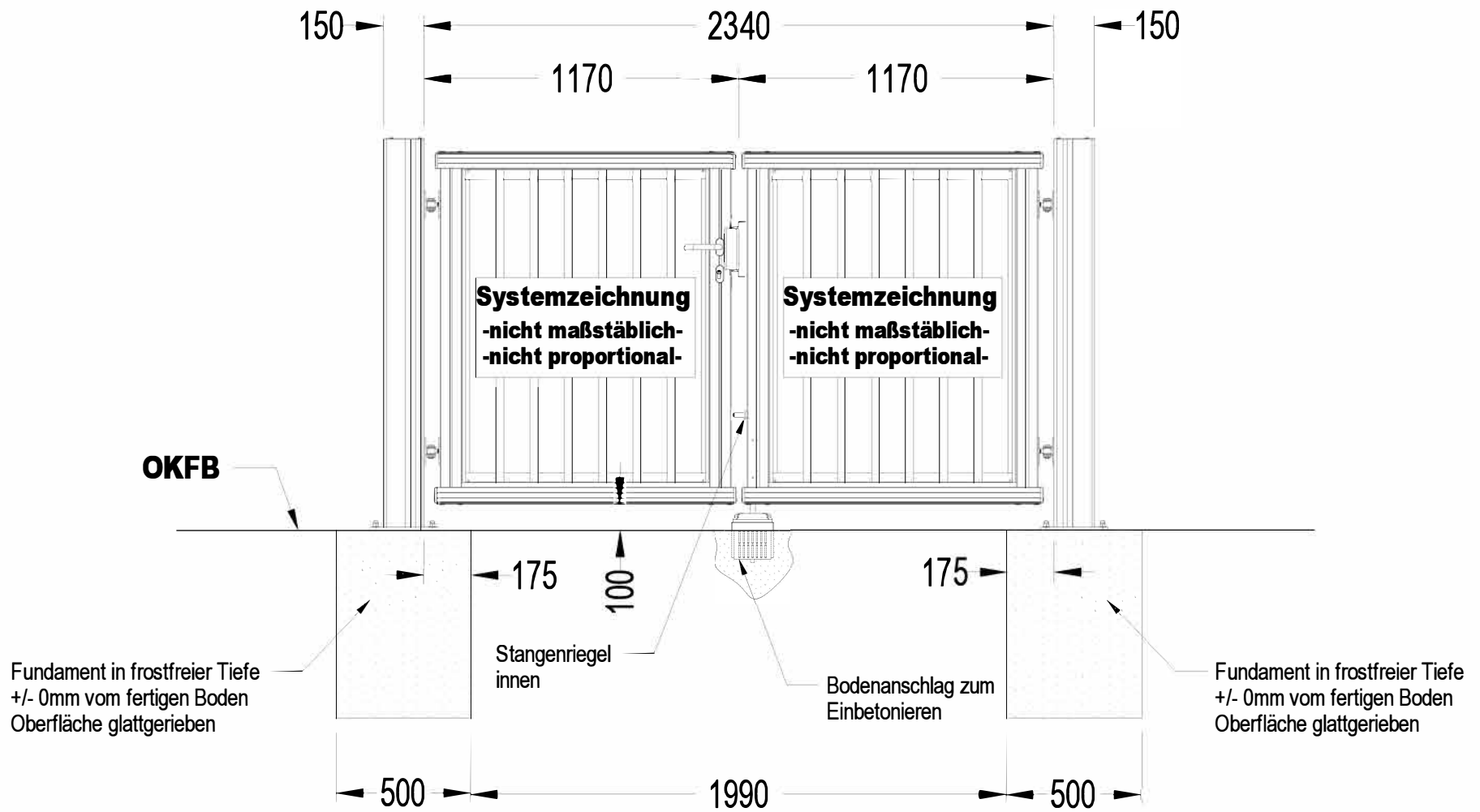


PM Drehtor 1/1 Fundamentplan - Handbetrieb - einwärts öffnend

Einbauschloß mit Drückergarnitur - Stangenriegel mit Bodenanschlag

Ausführung ist auch gespiegelt möglich!



Auf dem Fundamentplan sind konstruktive Mindestgrößen angegeben, die Auslegung und Baugrundbeurteilung obliegt dem Errichter. Bewehrungen (Beispiel: Korb aus Matte R188, Betonüberdeckung 30mm) und Fundamentgröße sind den örtlichen Bodenverhältnissen anzupassen. Betongüte mindestens C25/30 frostsicher. Bitte beachten Sie die vorgeschriebenen Sicherheitsabstände.

" Technische Änderungen vorbehalten "