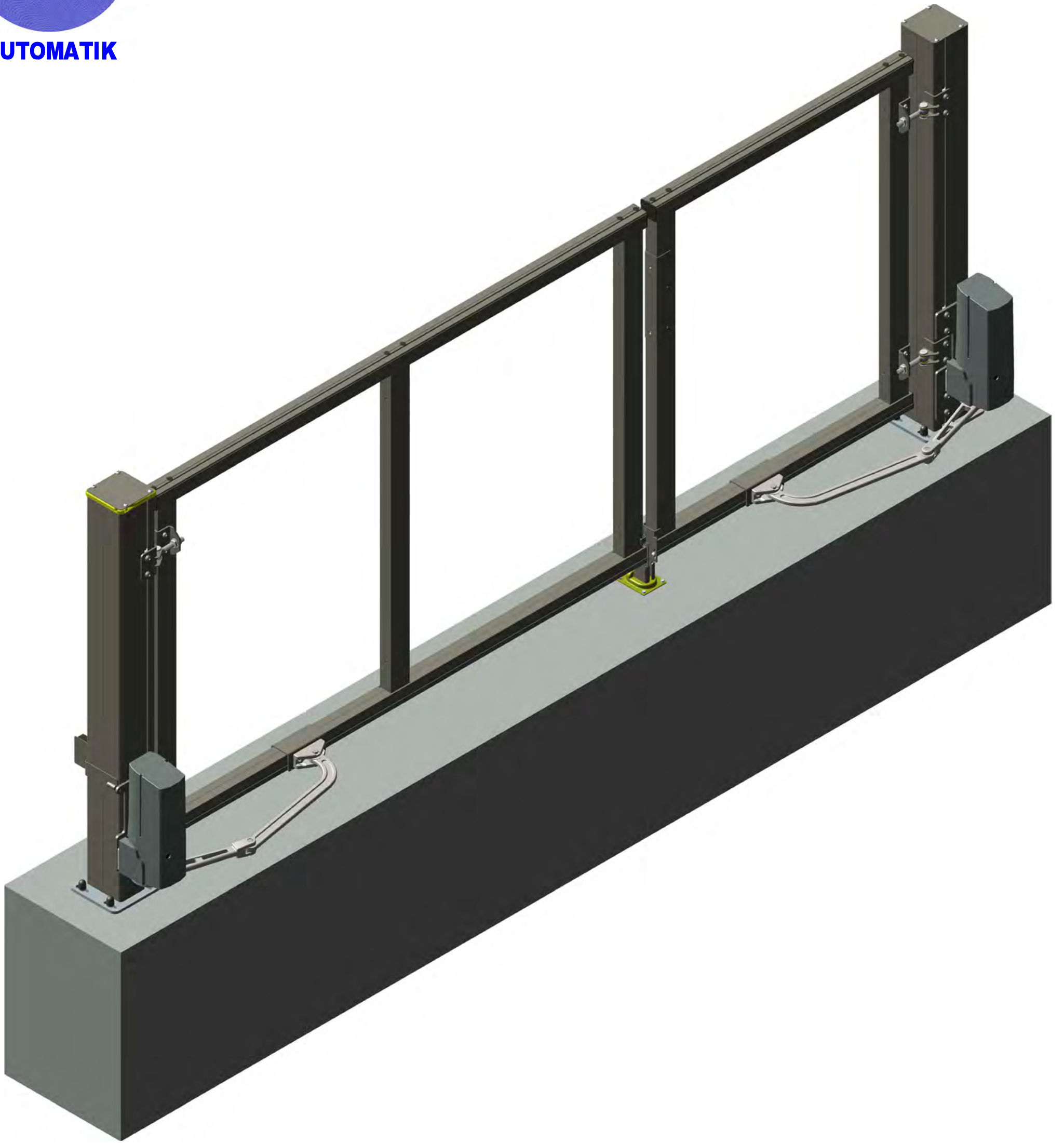
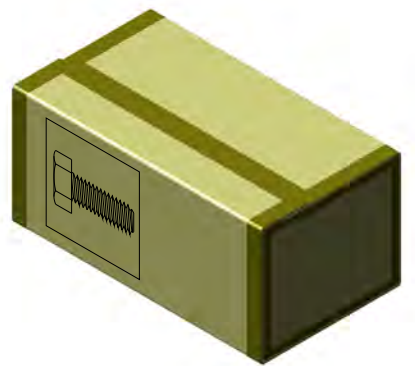
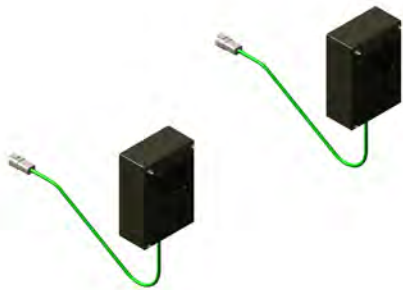
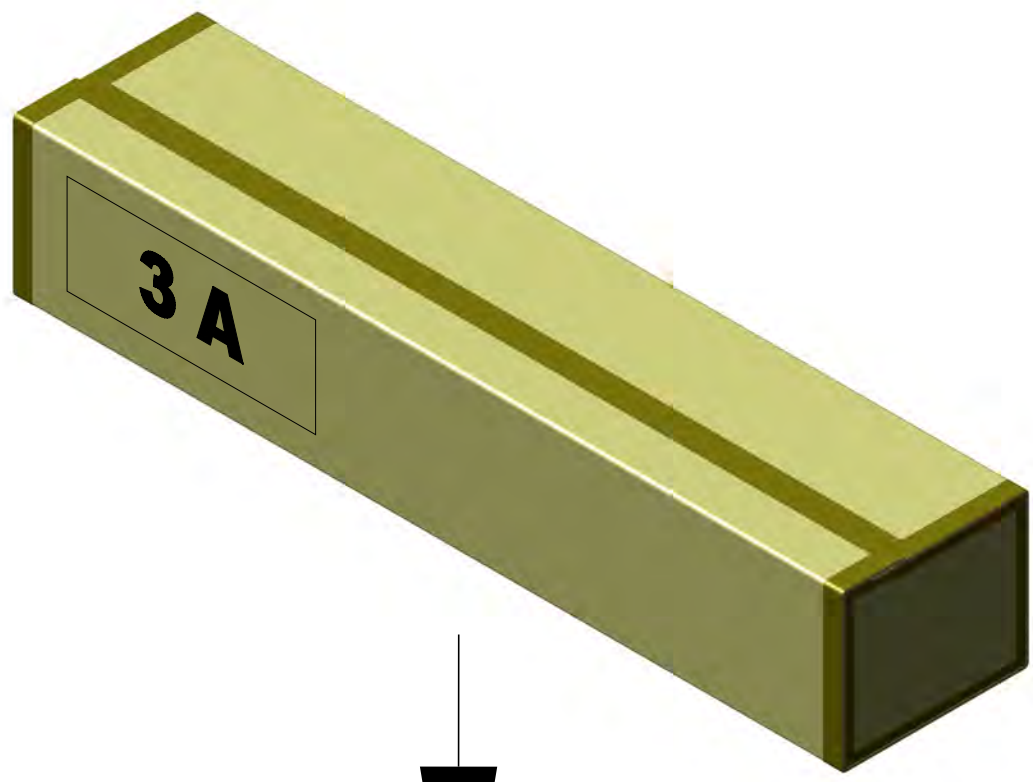
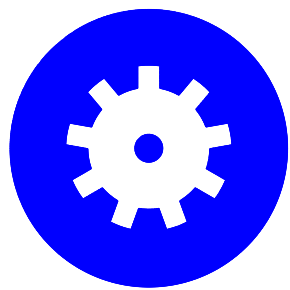




AUTOMATIK

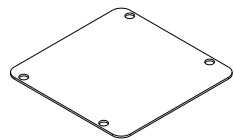






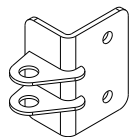
AUTOMATIK

10



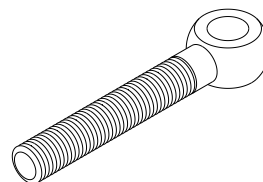
2x

11



4x

12



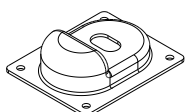
4x

13



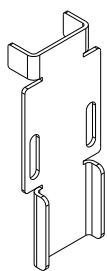
4x

19



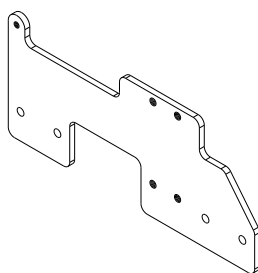
1x

20



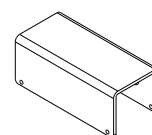
2x

21



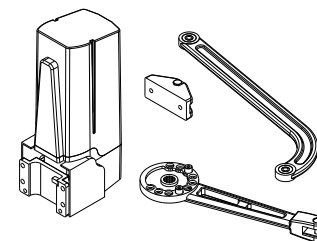
2x

22



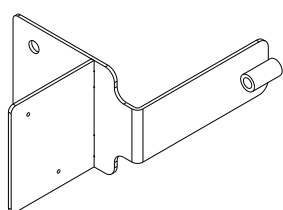
2x

23



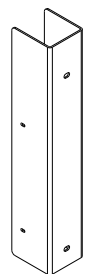
2x

24



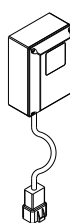
2x

25



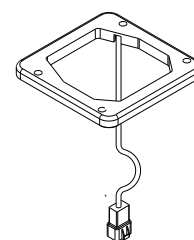
1x

26



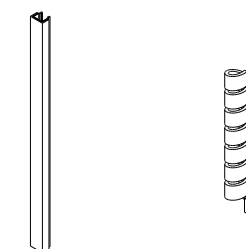
2x

27



1x

28

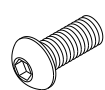


2x

2x

M8x20

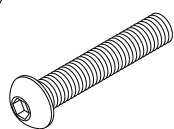
D



8x

M8x45

E



2x

S8

G



8x

F8

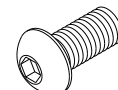
H



12x

M10x20

K



28x

S10

L



28x

F10

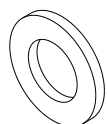
M



28x

S16

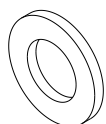
N



12x

S16-MS

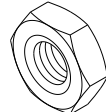
O



8x

M16

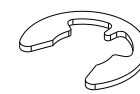
P



8x

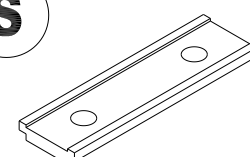
SS Ø16

R



4x

S



10x

M6x20

T



4x

S6

U



4x

MMD 8

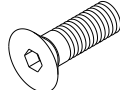
V



4x

M8x25

X



4x

M8

Y



4x

M6x10

Z



8x

M4x10

AB



4x

Ø2,9x16

AC



4x

M5x16

AD



2x

Ø7

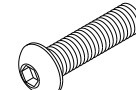
AE



2x

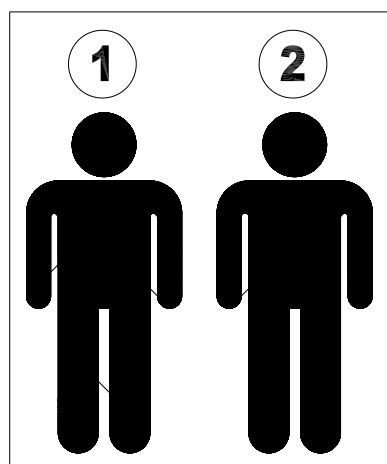
M8x40

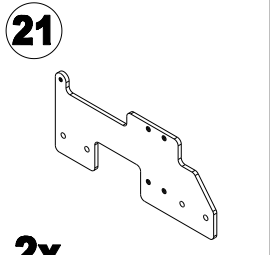
AF



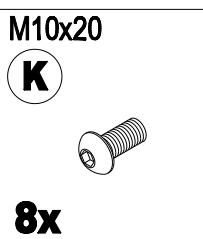
4x

Benötigtes Werkzeug

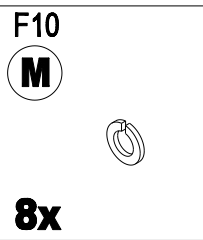




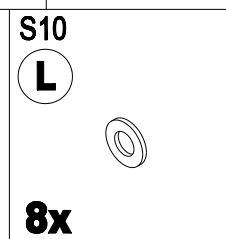
2x



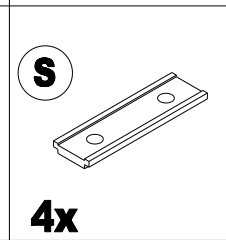
8x



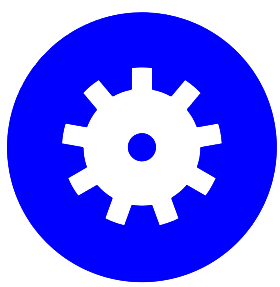
8x



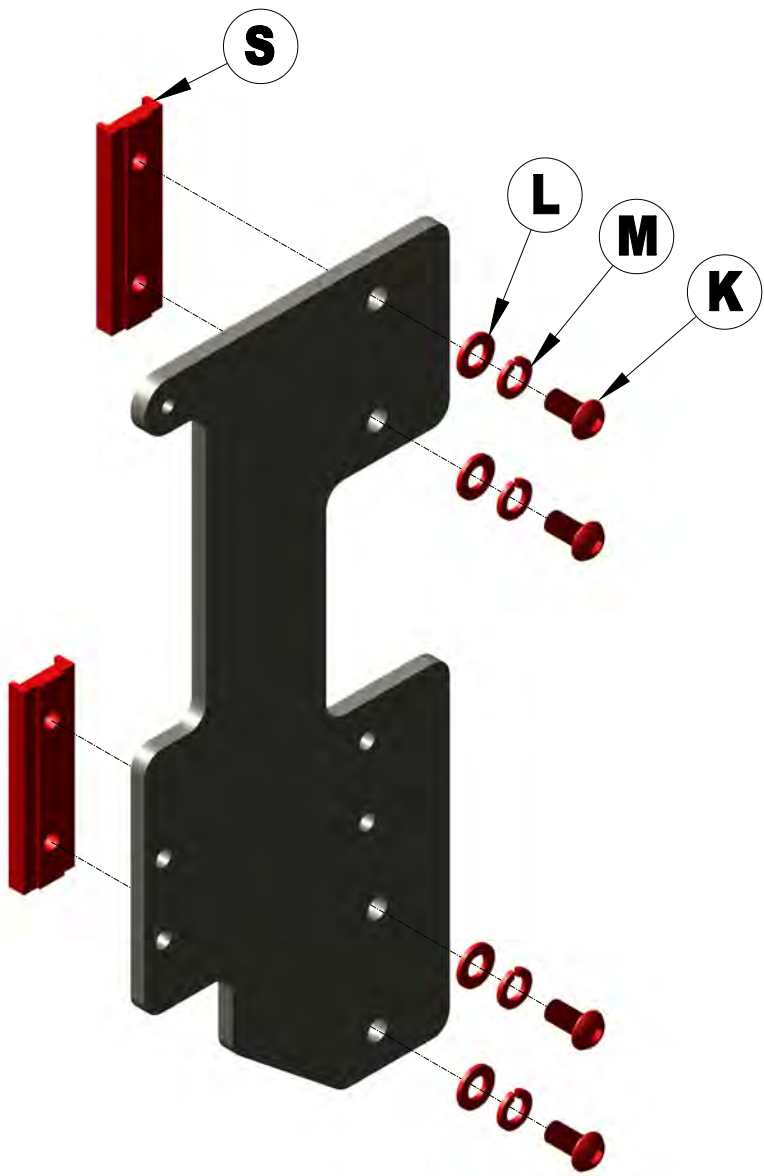
8x



4x



AUTOMATIK

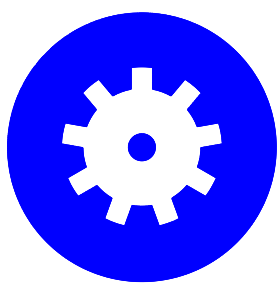
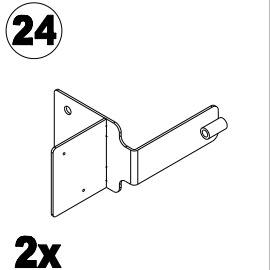


1x



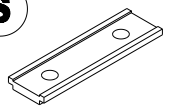



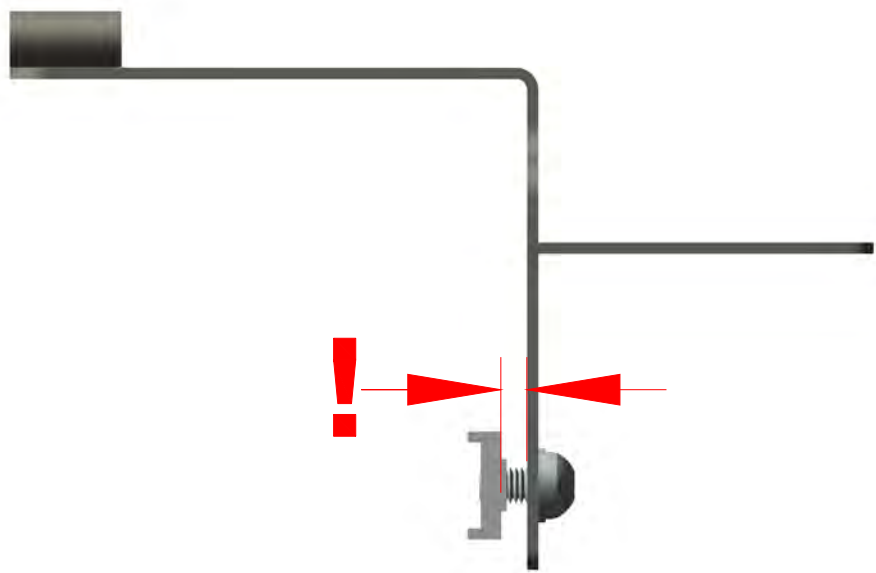
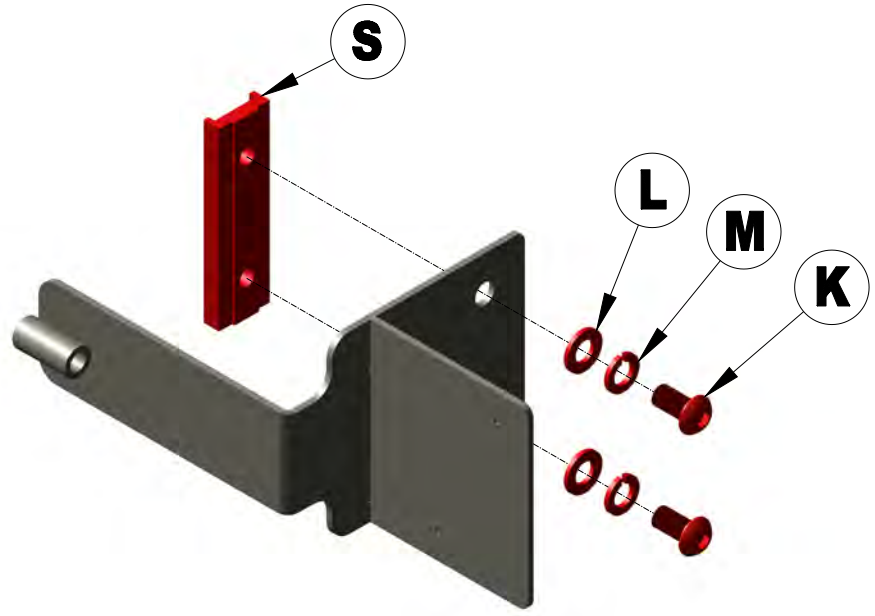
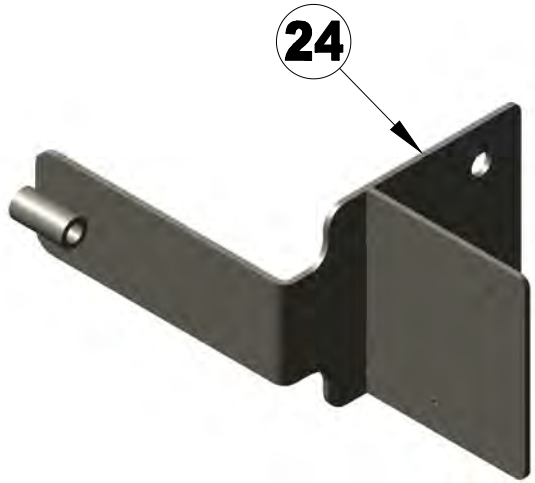
1x





AUTOMATIK

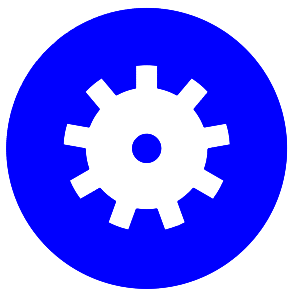
2x	M10x20	S10	
K		L	
4x	F10	S	
M		4x	2x



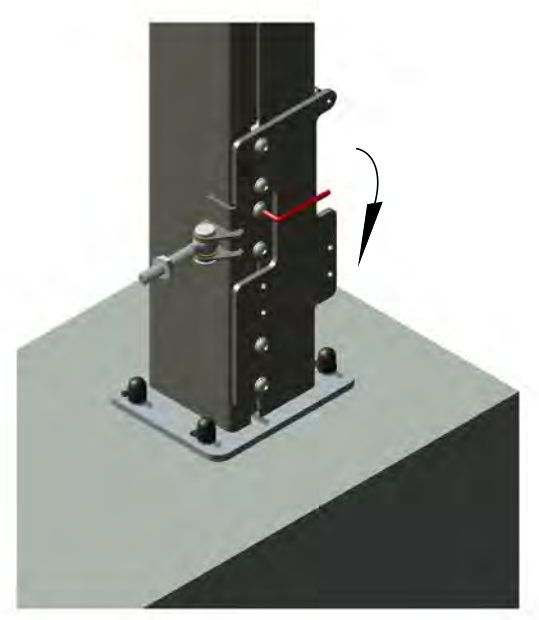
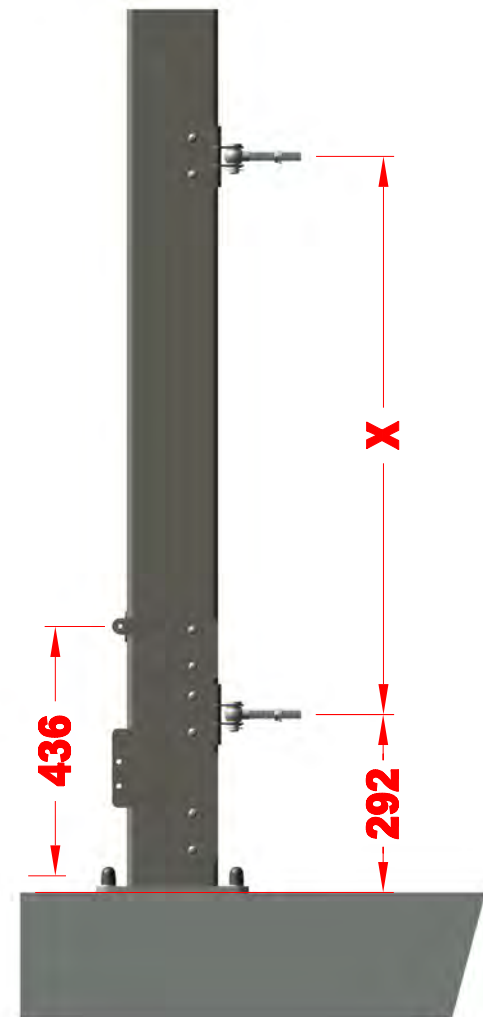
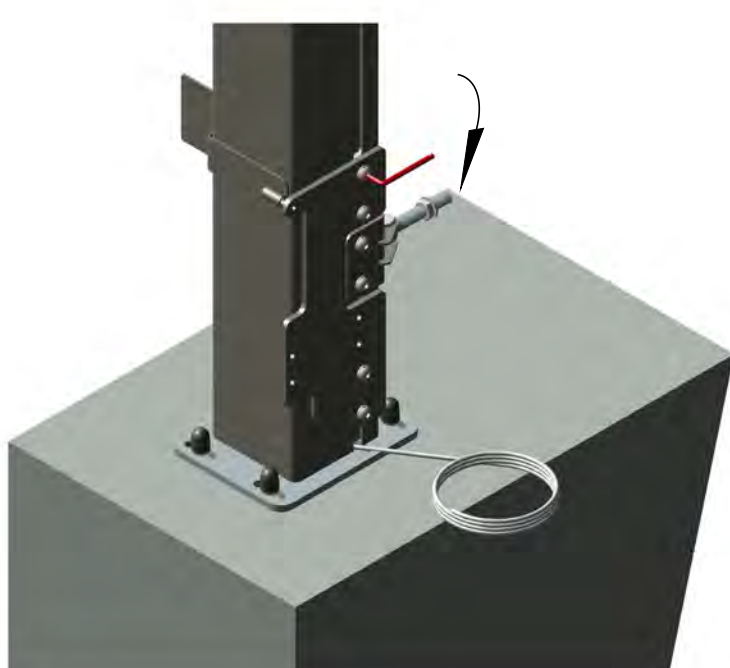
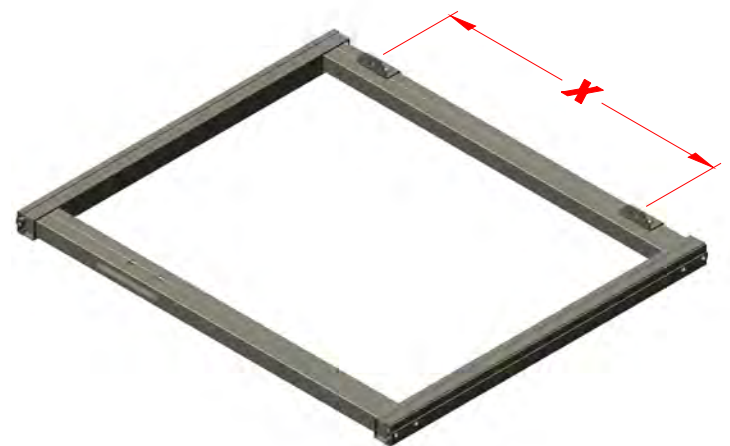
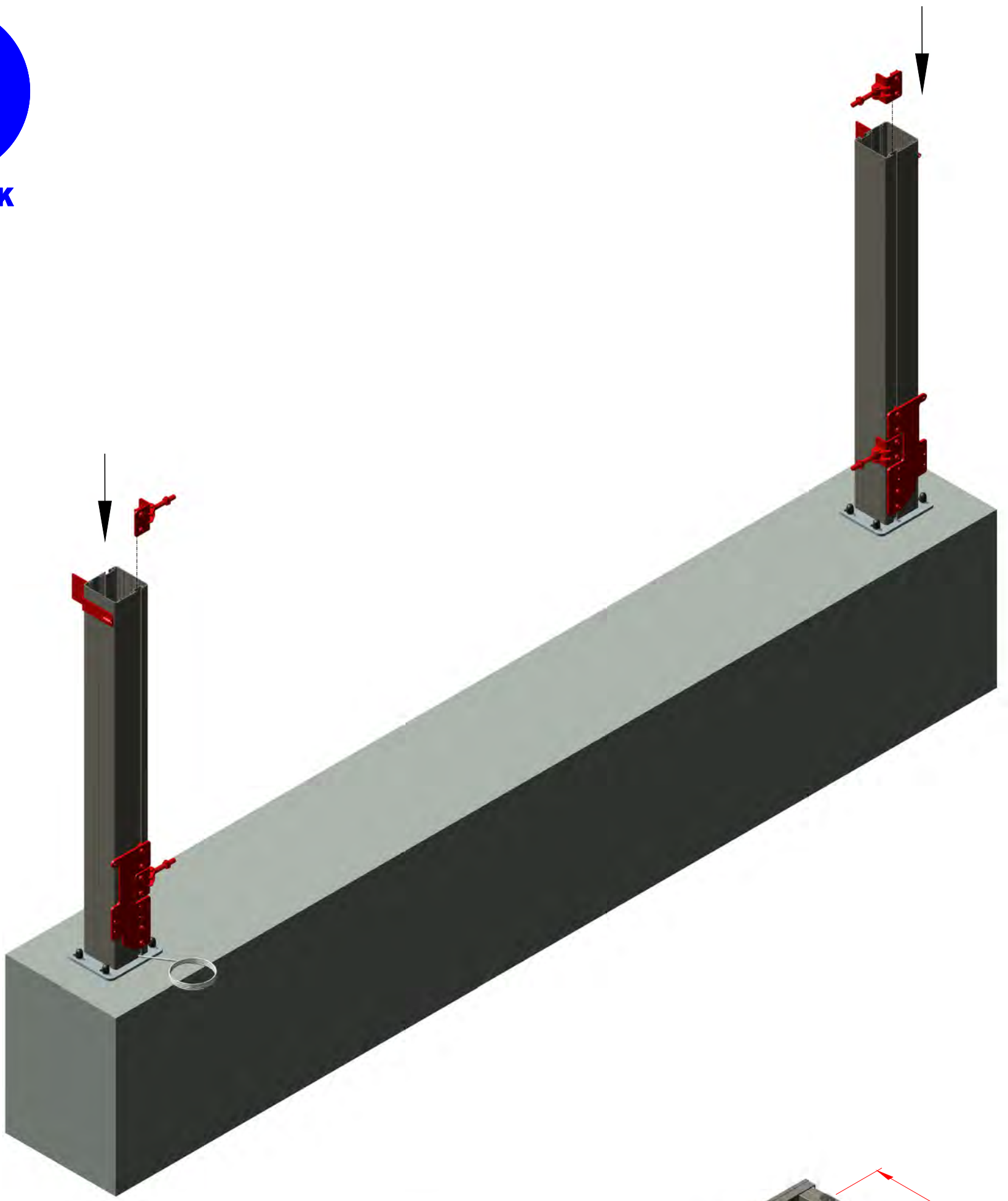
1x

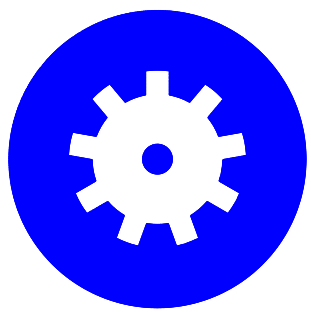
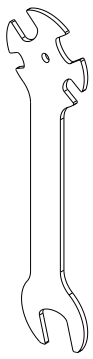
1x





AUTOMATIK

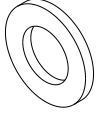




AUTOMATIK

S16

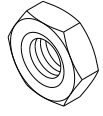
N



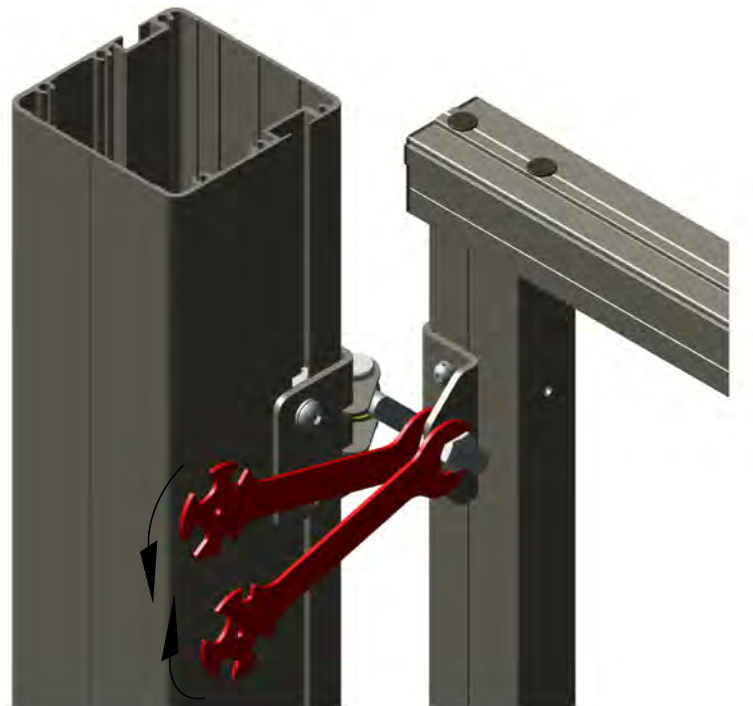
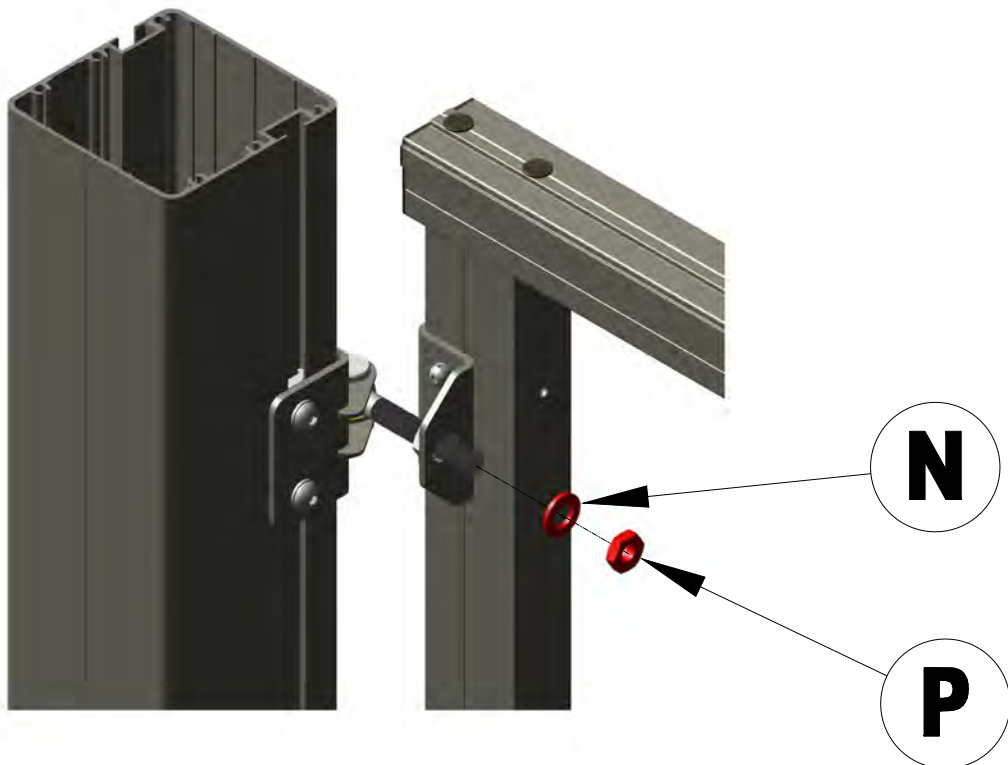
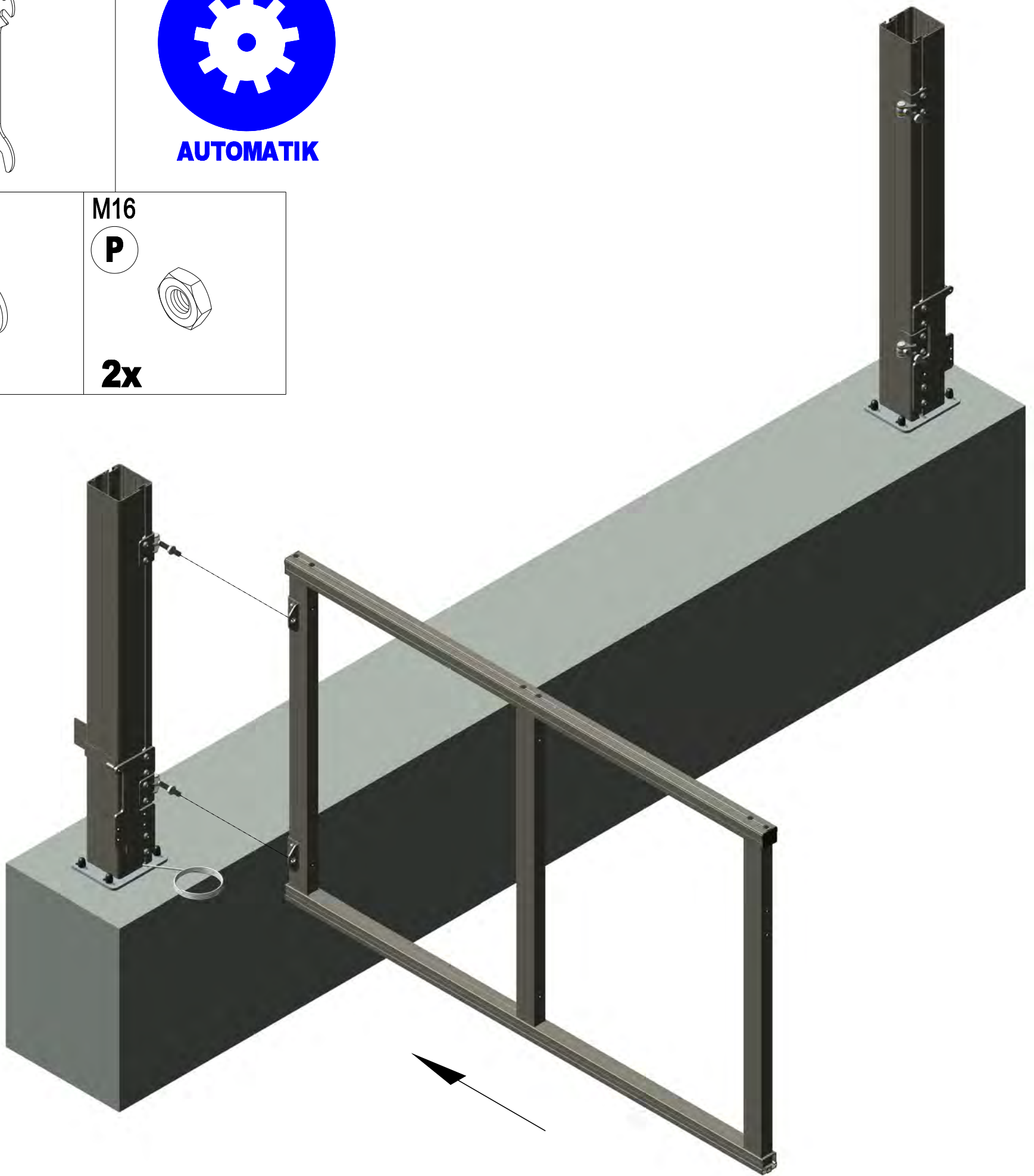
2x

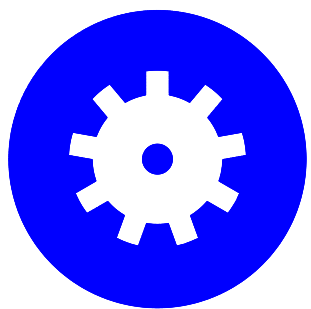
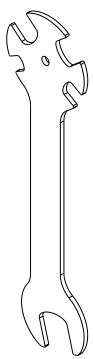
M16

P



2x

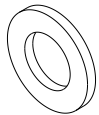




AUTOMATIK

S16

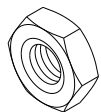
N



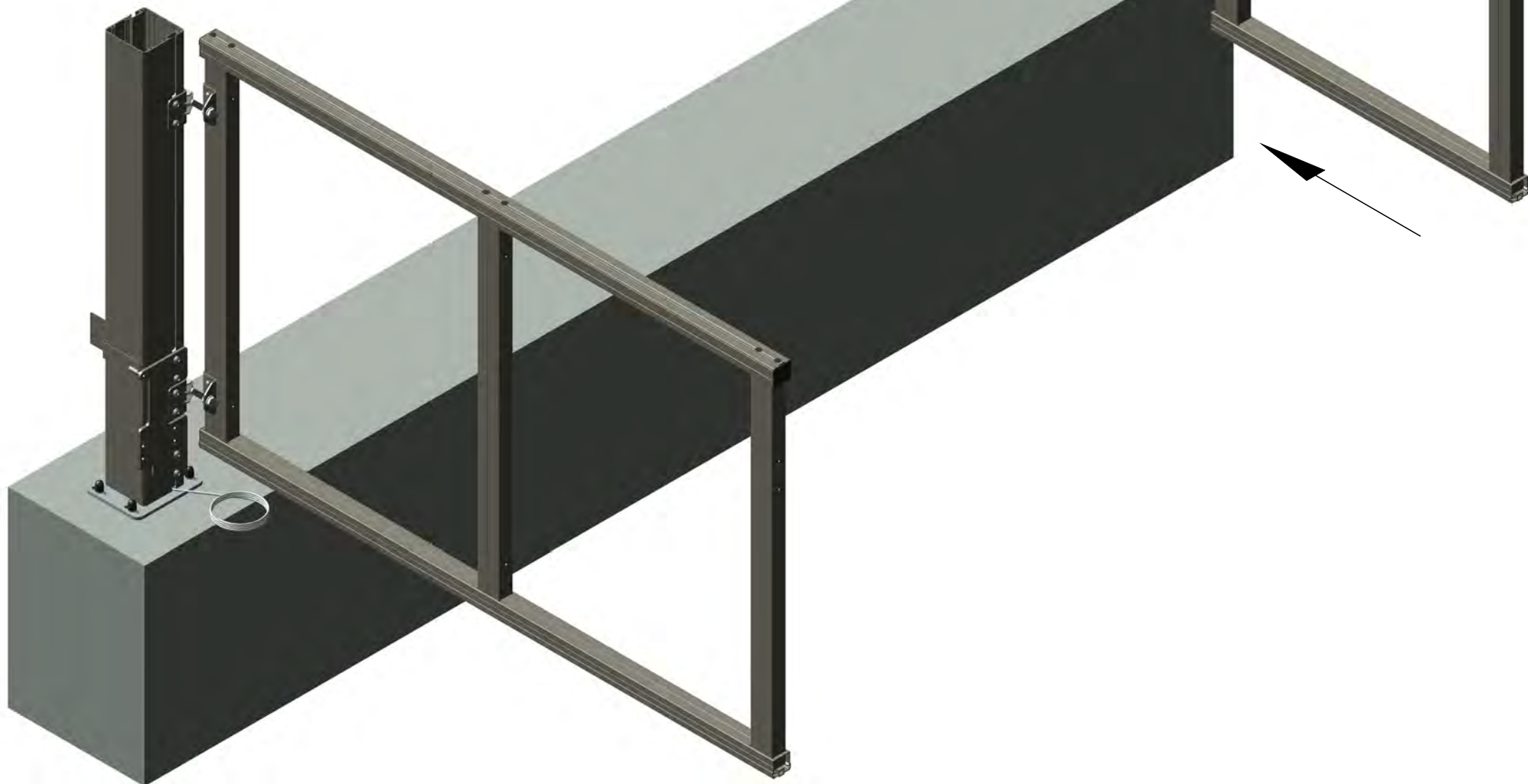
2x

M16

P

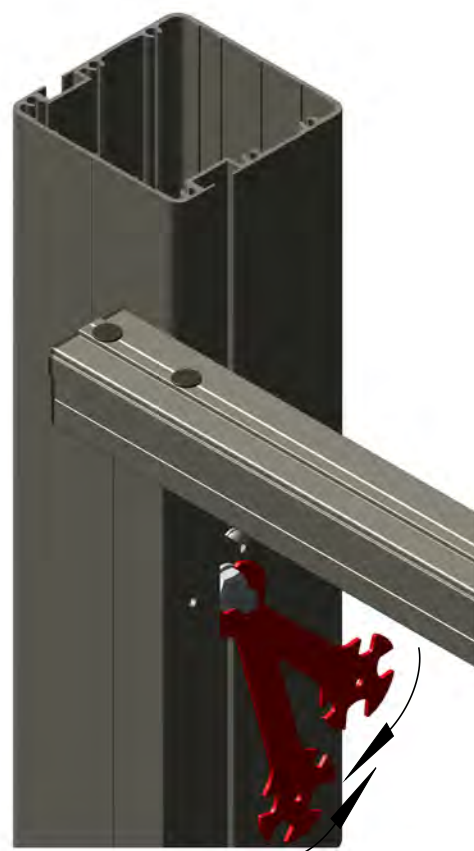


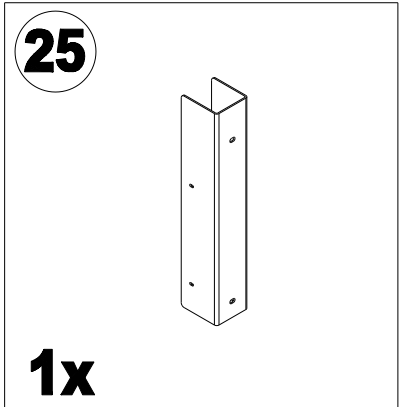
2x



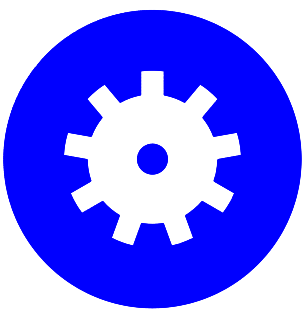
N

P



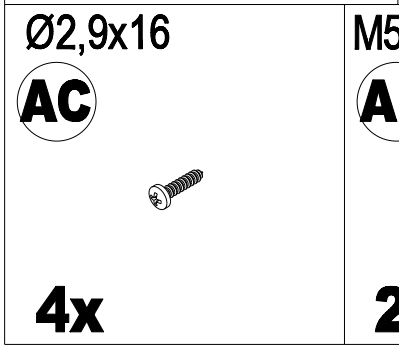


25



AUTOMATIK

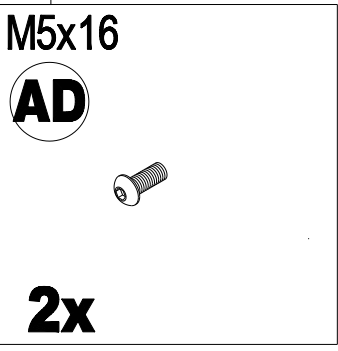
1x



Ø2,9x16

AC

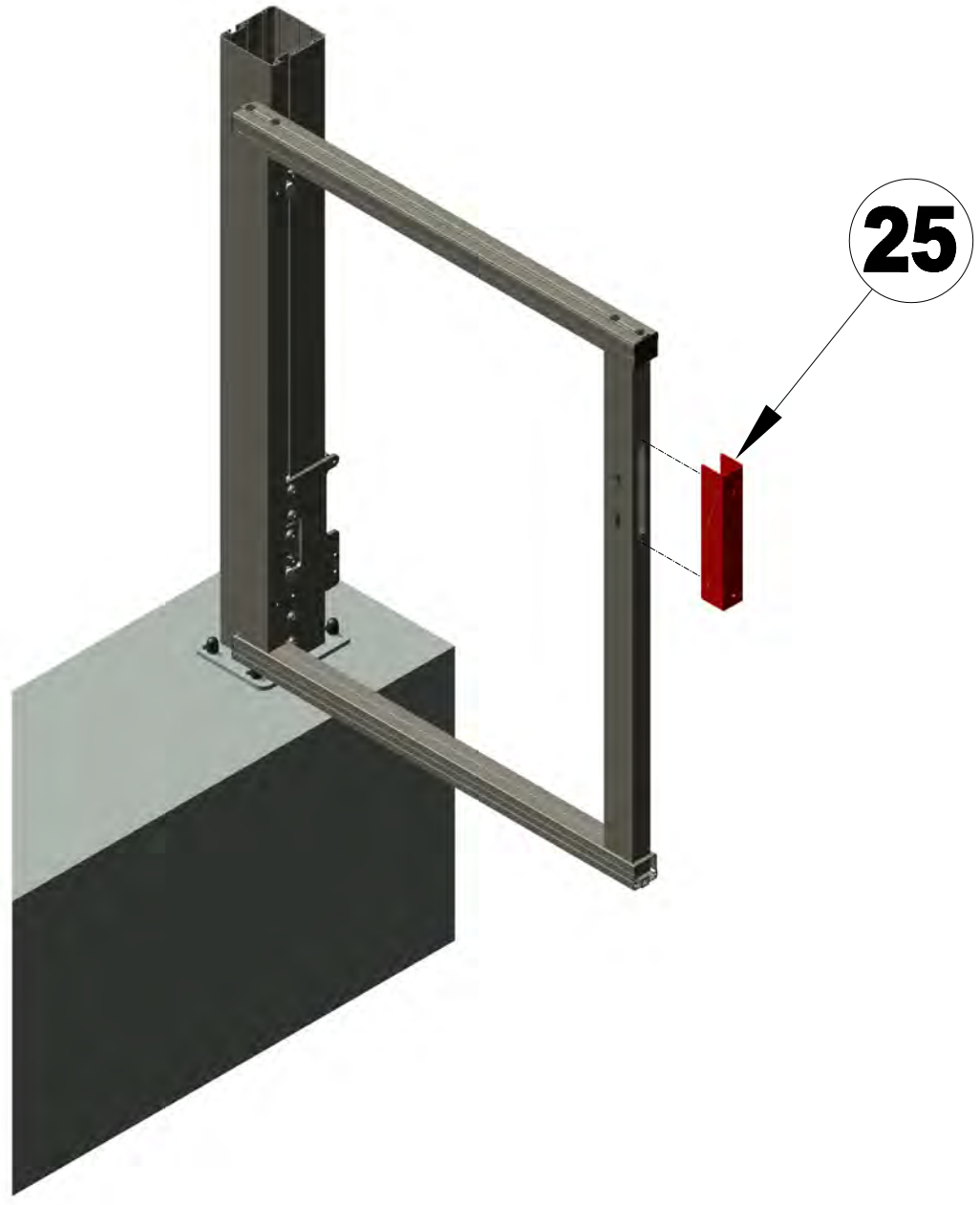
4x



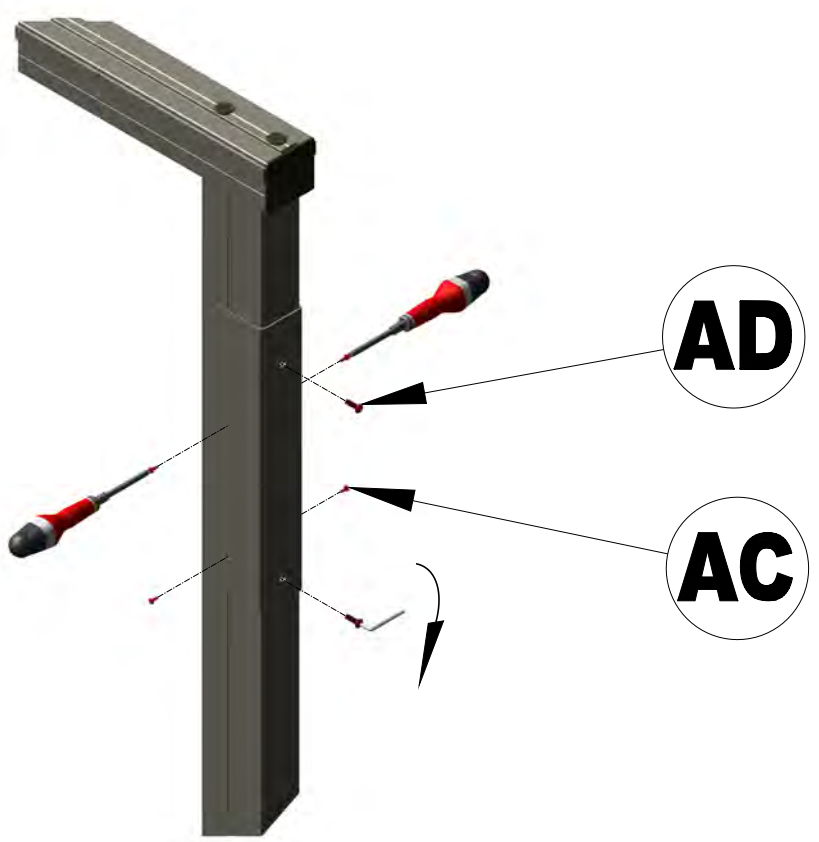
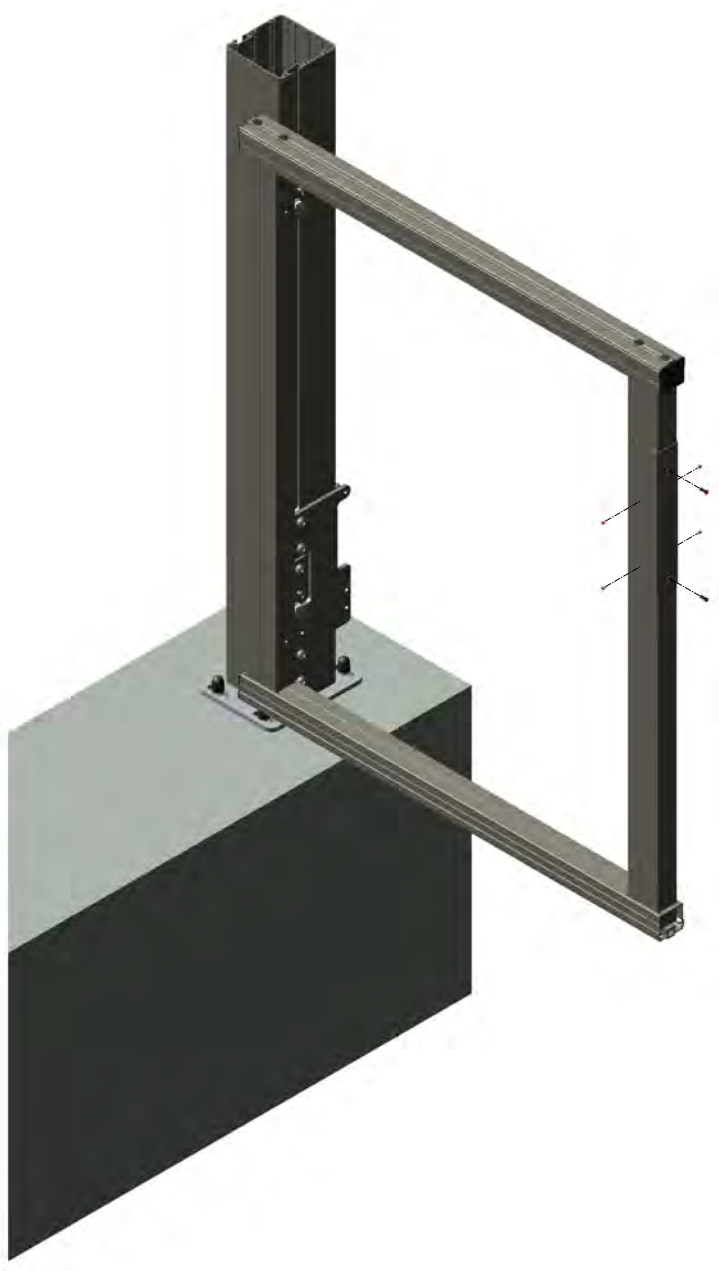
M5x16

AD

2x



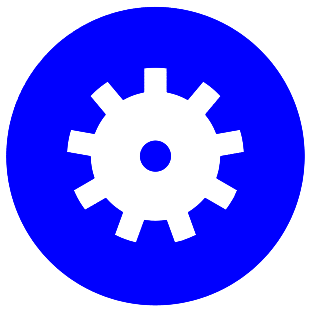
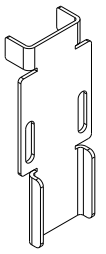
25



AD

AC

20



AUTOMATIK

1x

M8x20

D



2x

S8

G



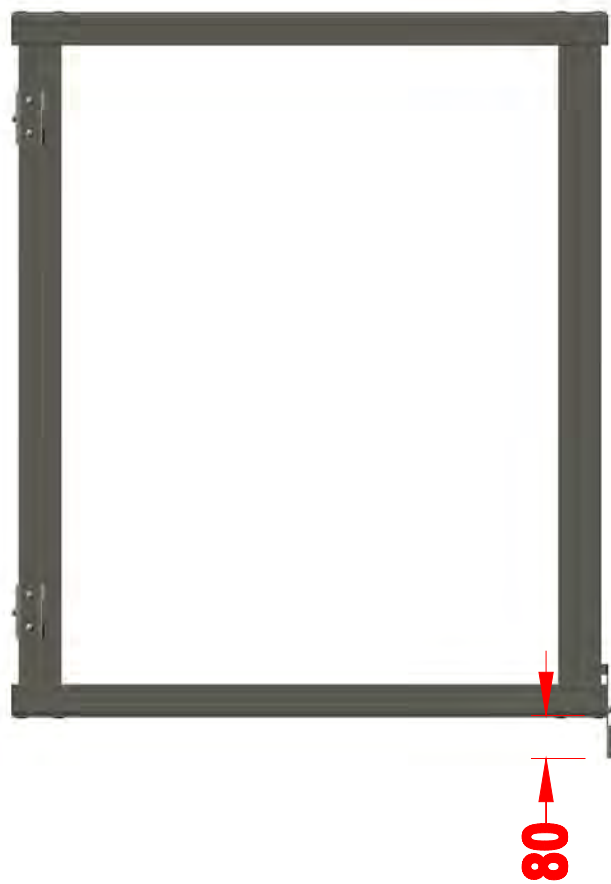
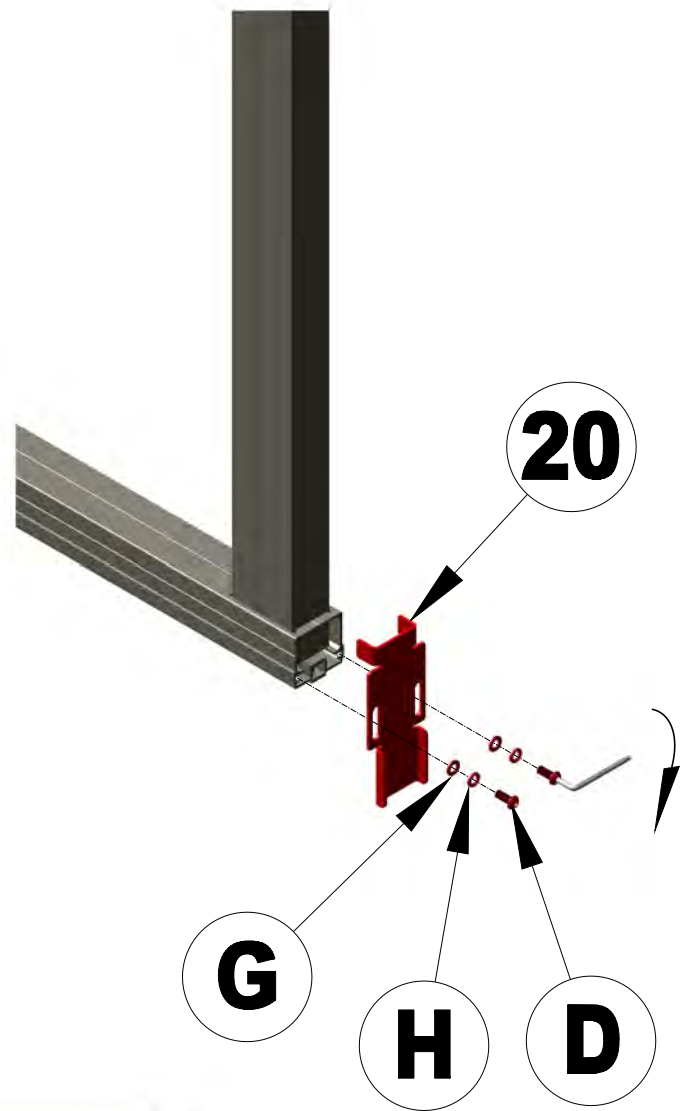
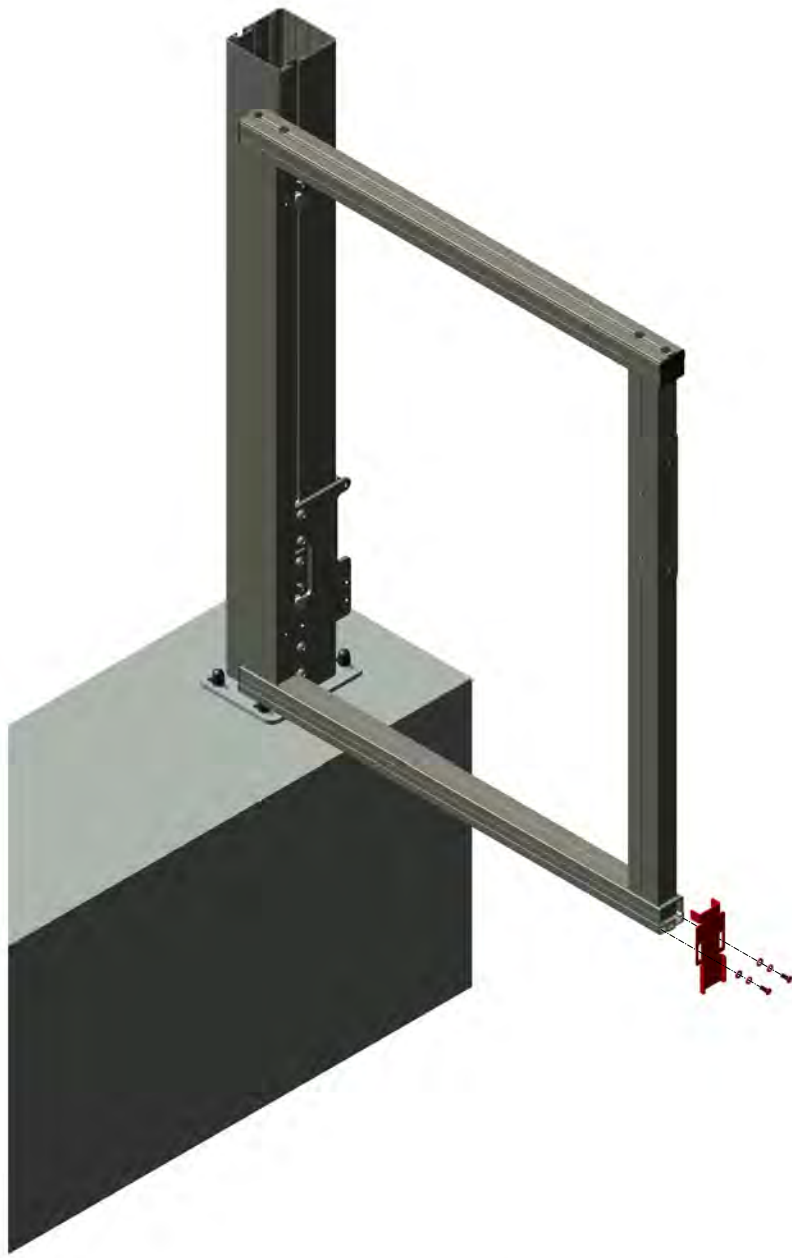
2x

F8

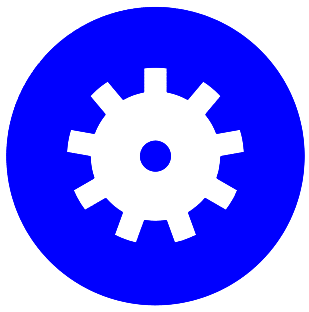
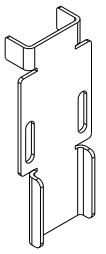
H



2x



20



AUTOMATIK

1x

M8x20

D



2x

S8

G



2x

F8

H



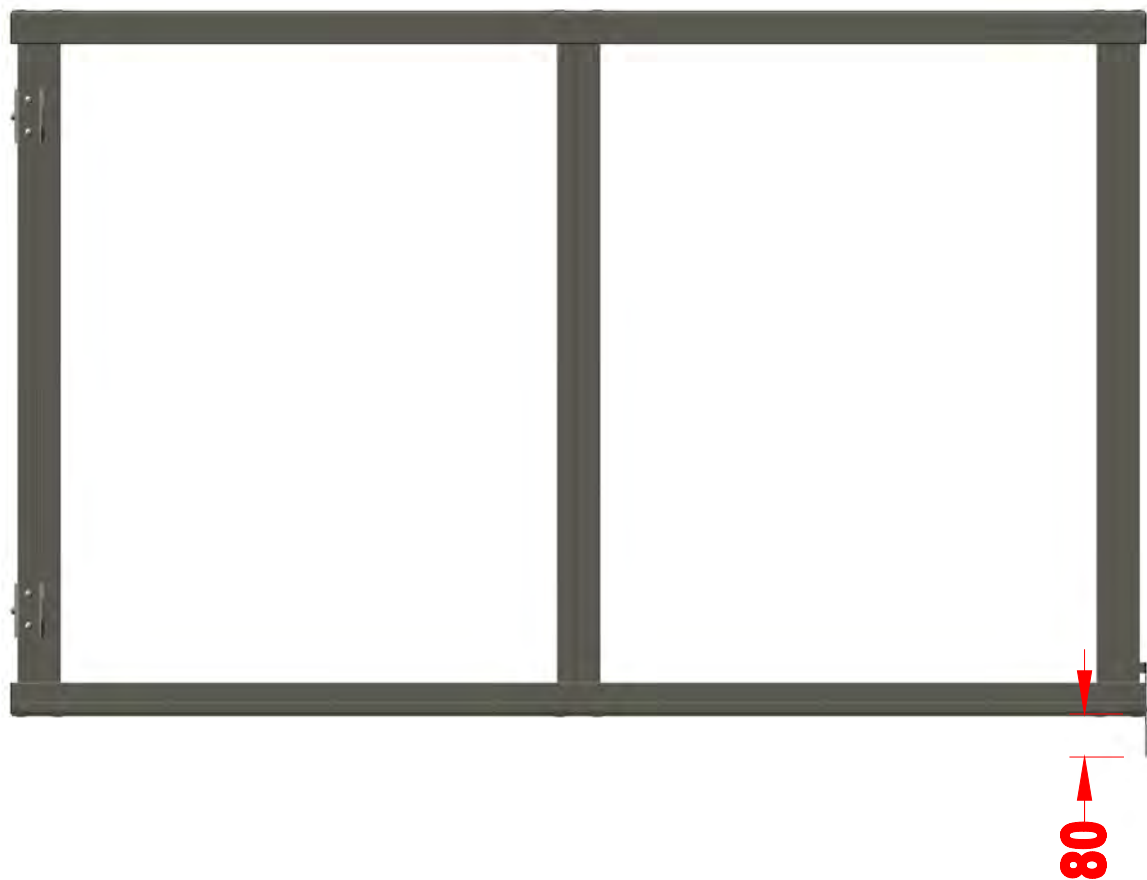
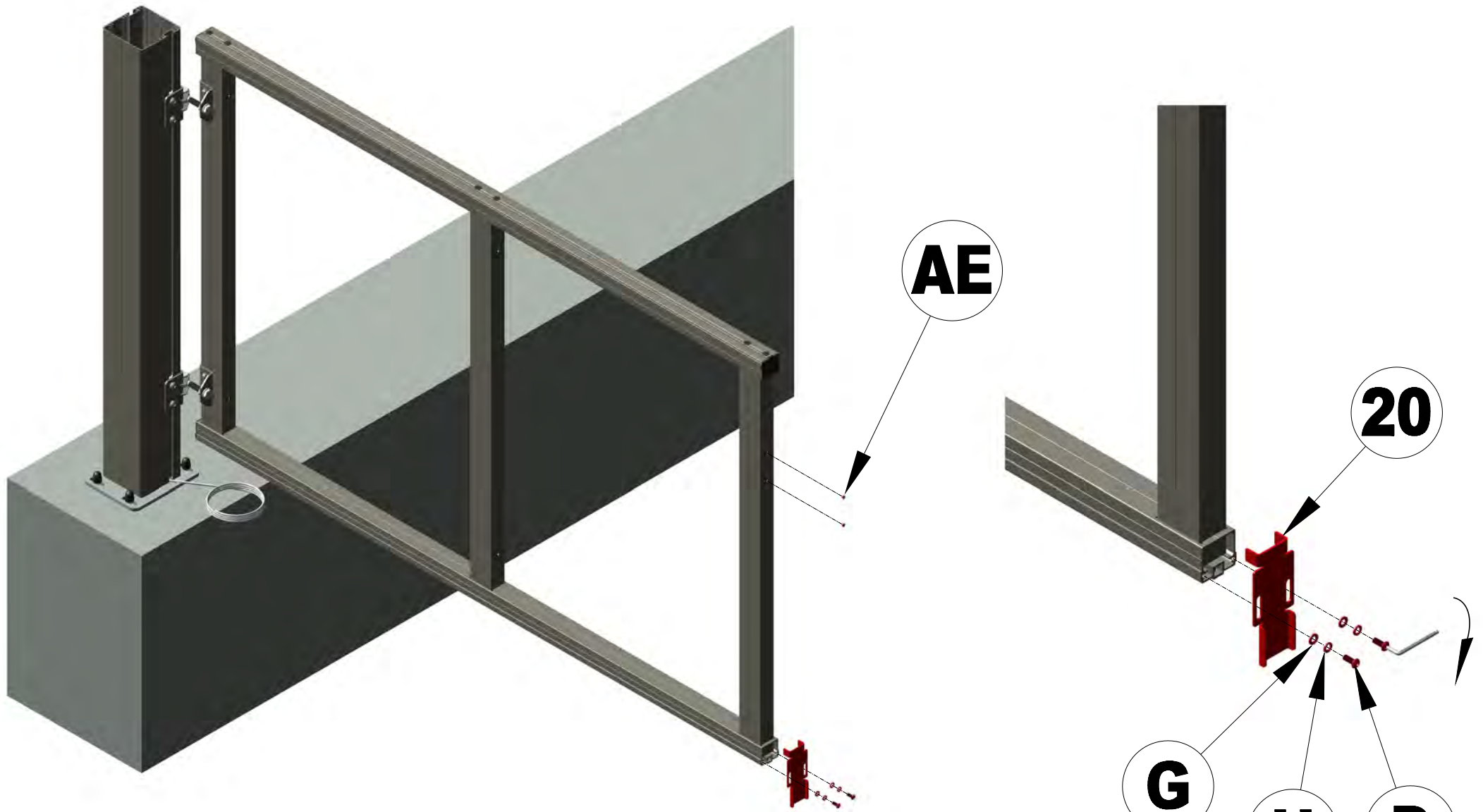
2x

Ø7

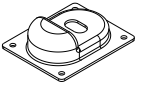
AE



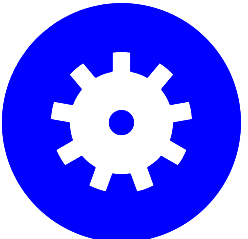
2x



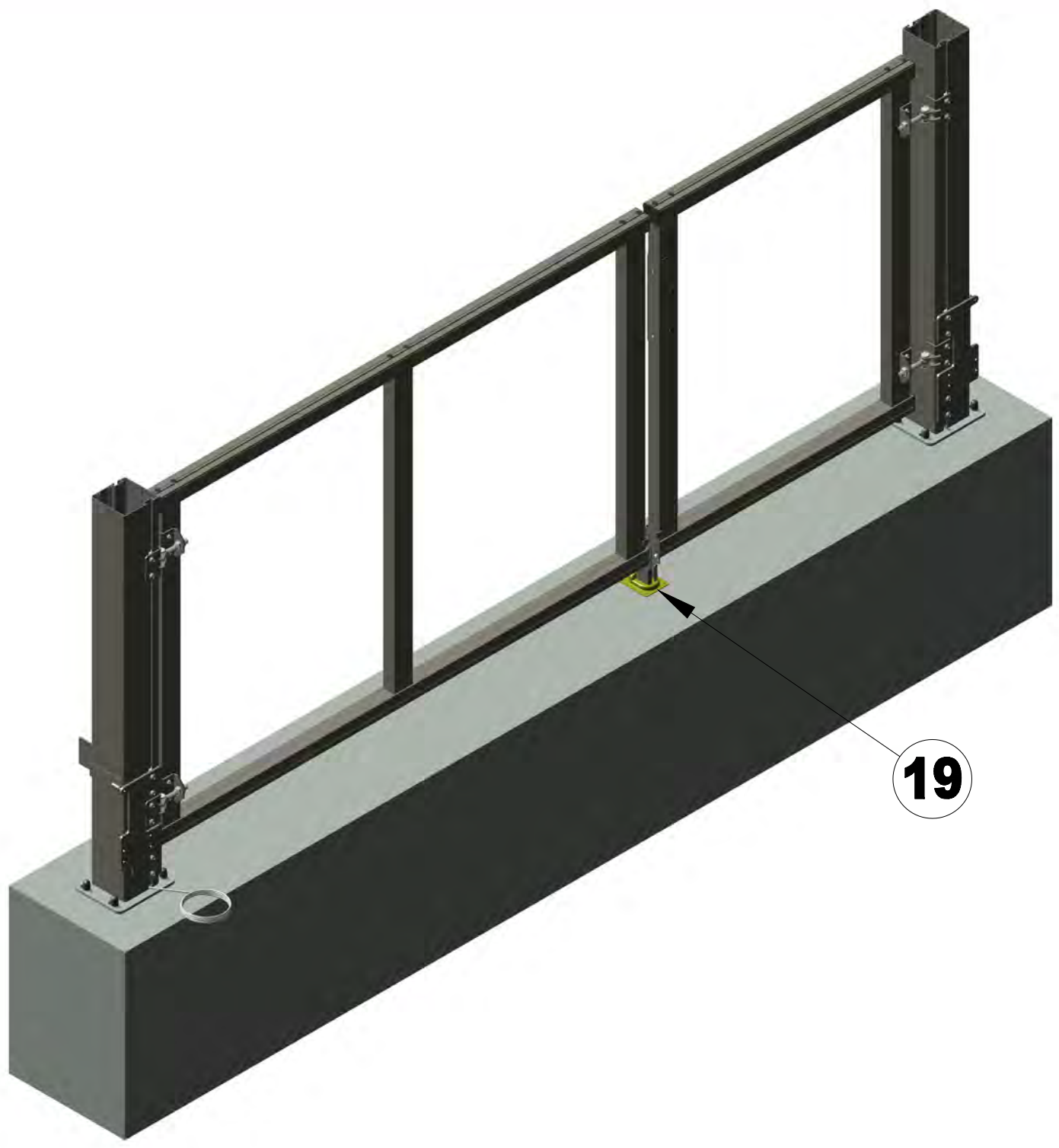
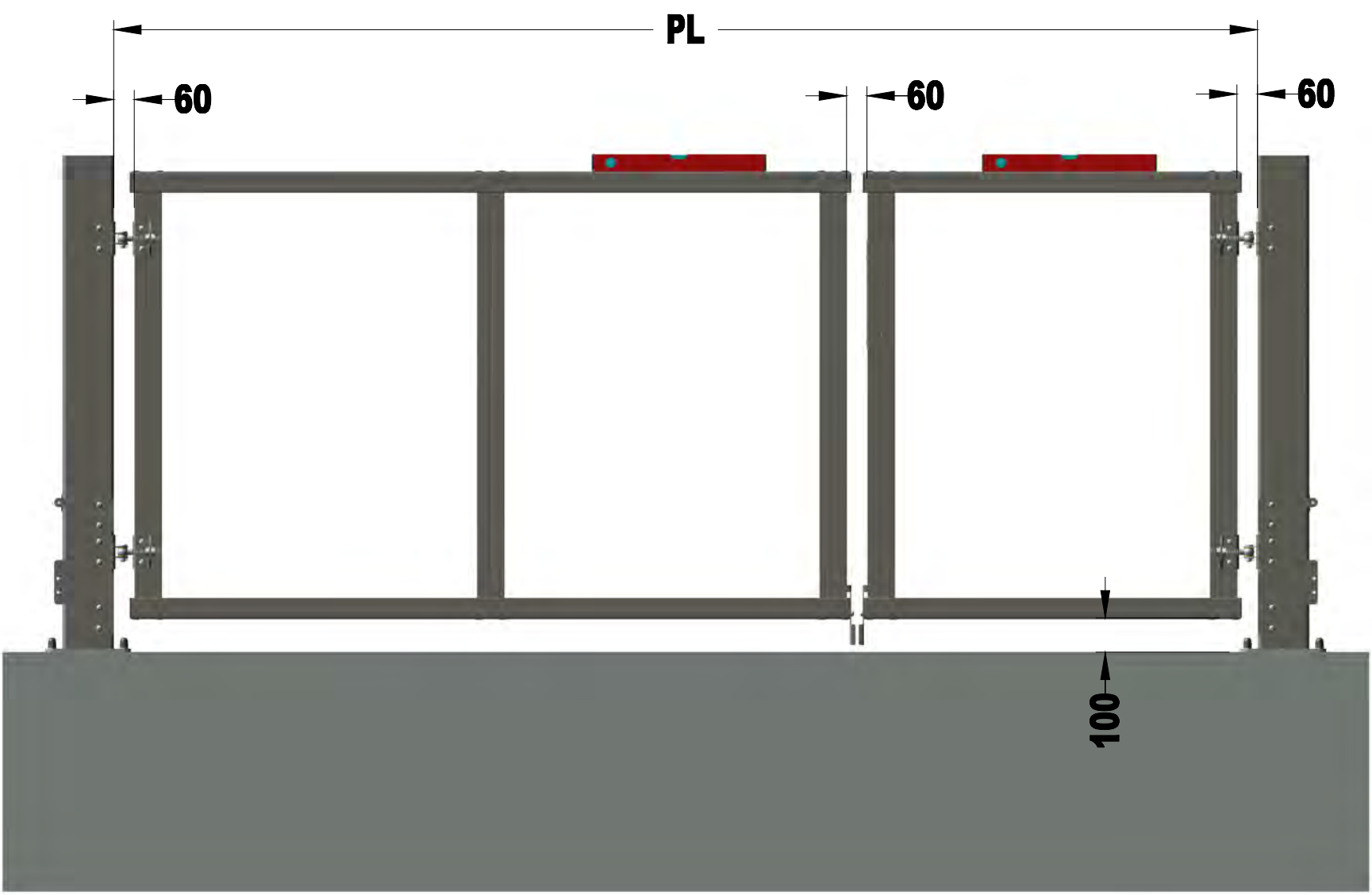
19

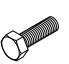





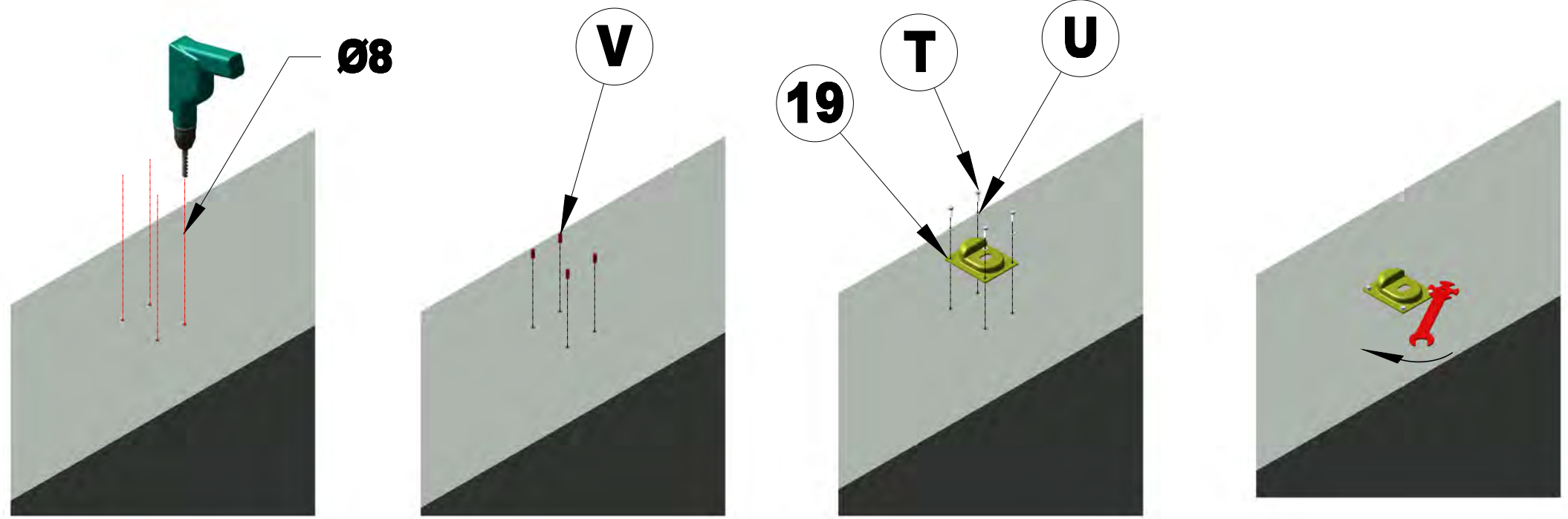
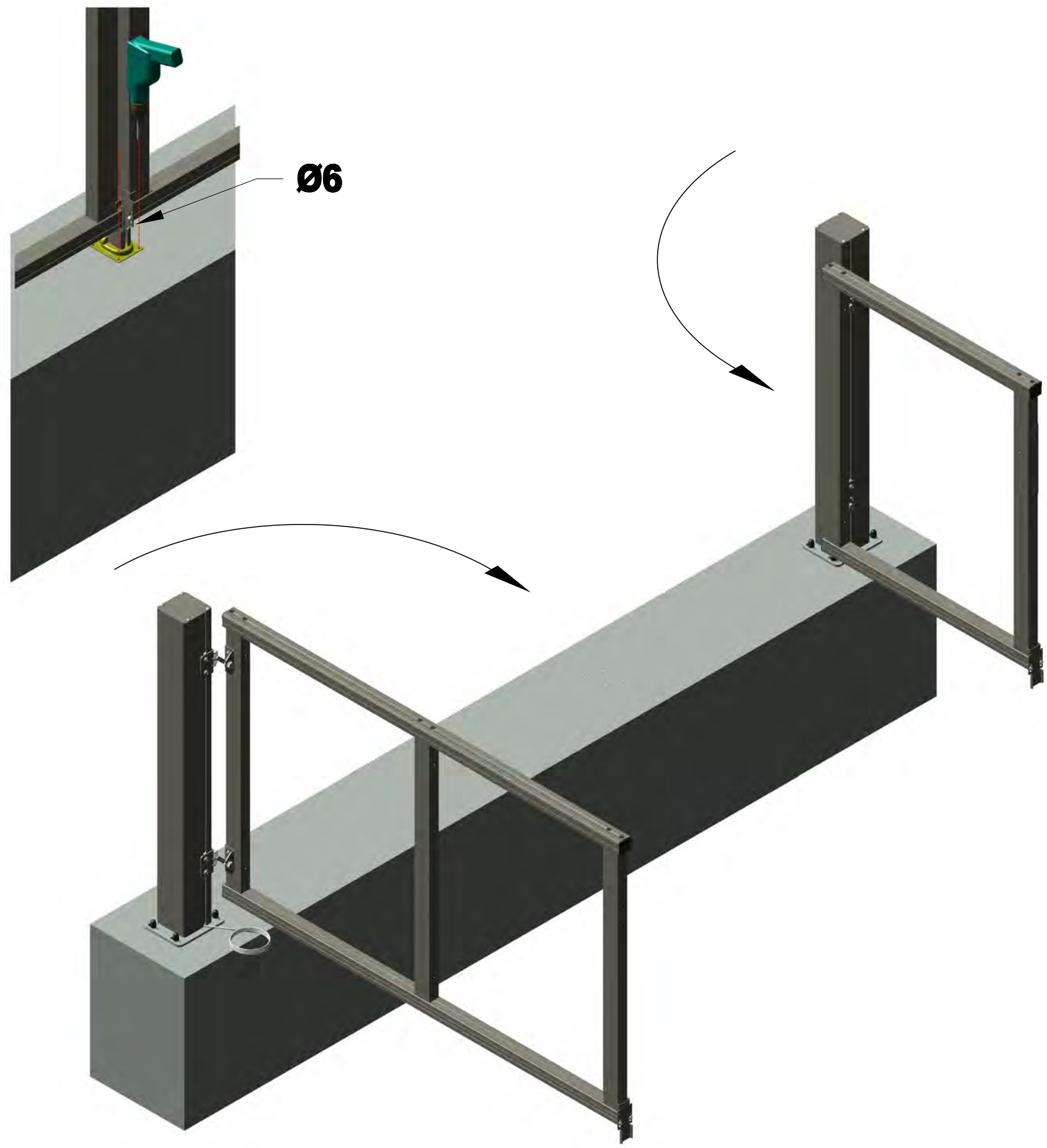
1x



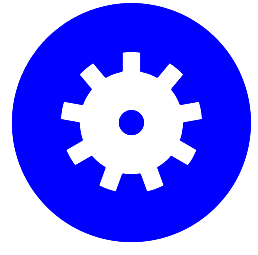
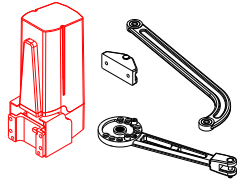
AUTOMATIK



M6x20 T  4x	S6 U  4x	MMD 8x22 V  4x	
---	--	--	--



23

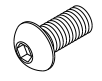


AUTOMATIK

1x

M10x20

K



4x

S10

L



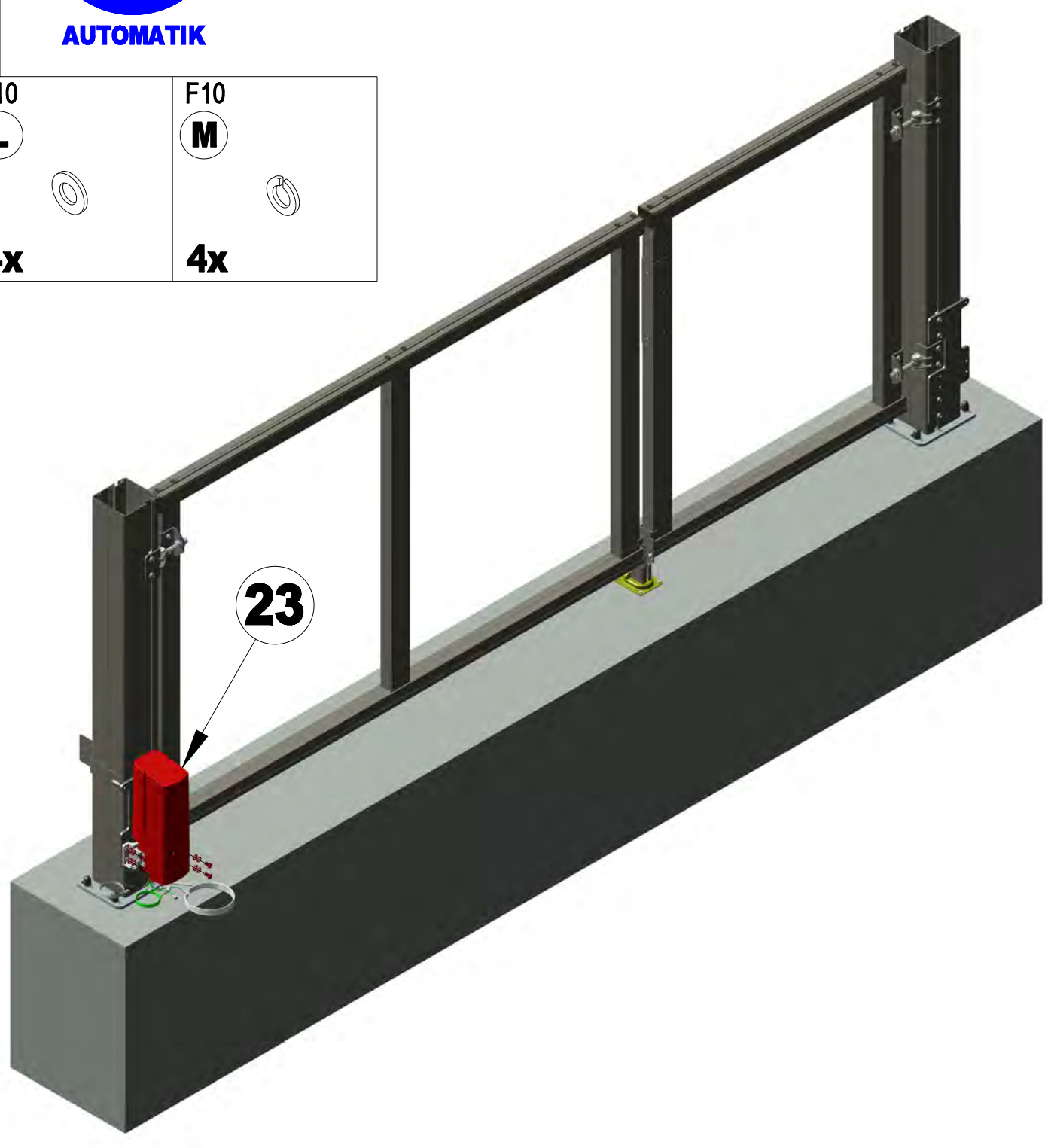
4x

F10

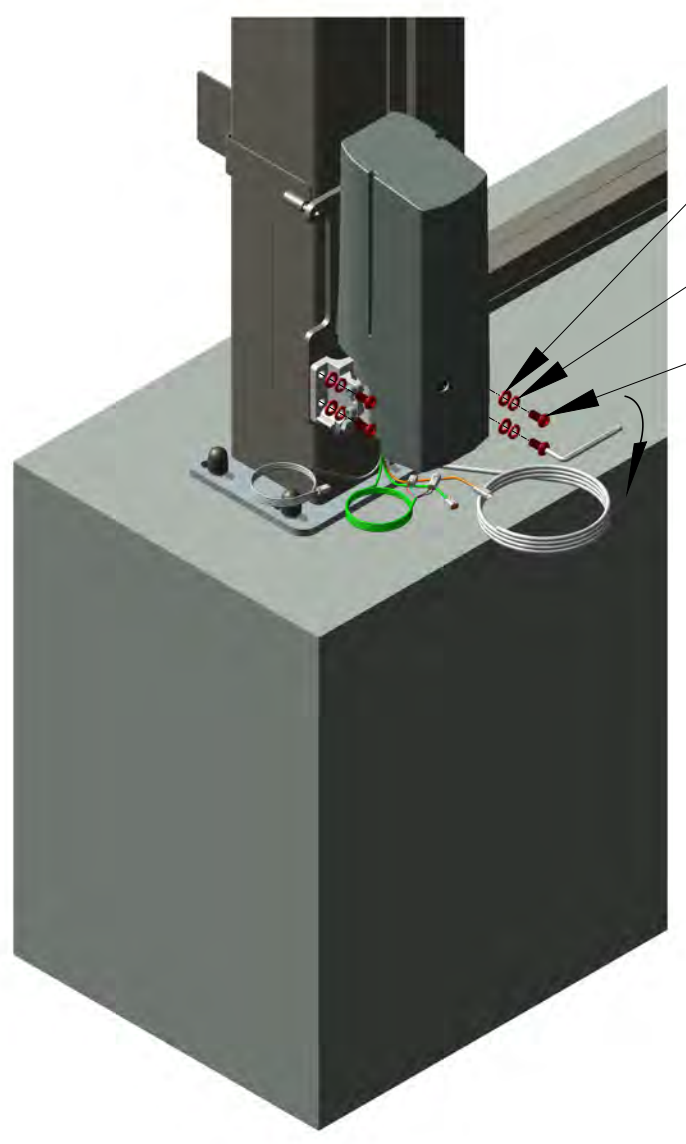
M



4x



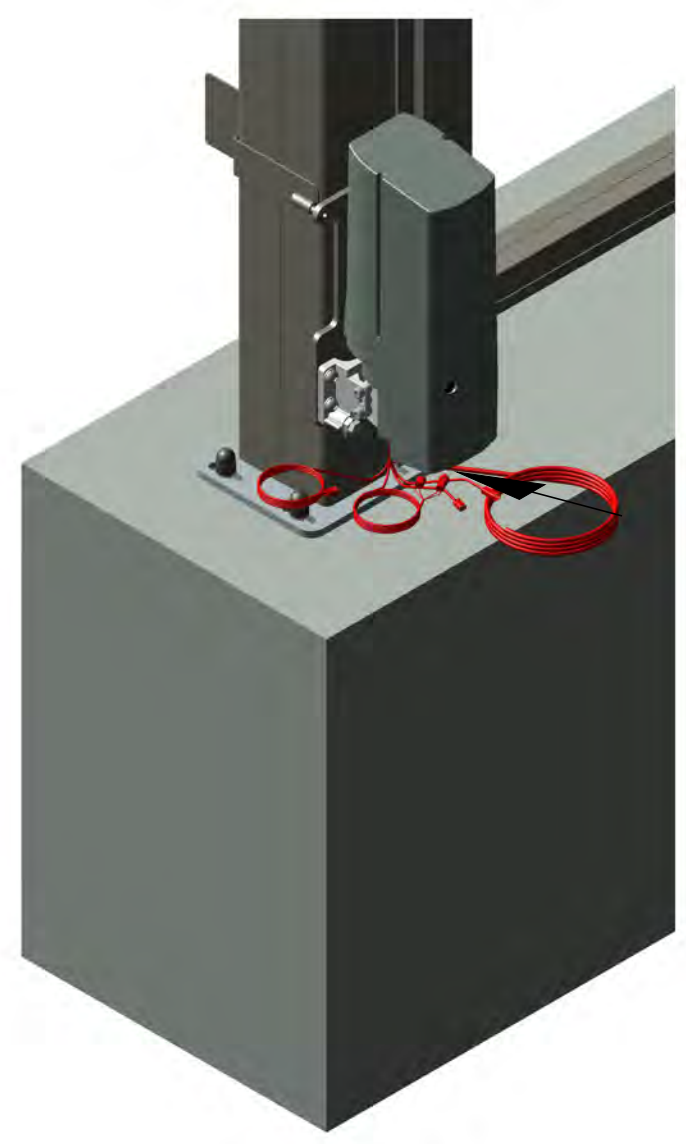
23



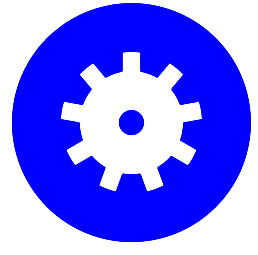
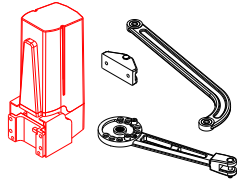
L

M

K



23

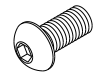


AUTOMATIK

1x

M10x20

K



4x

S10

L



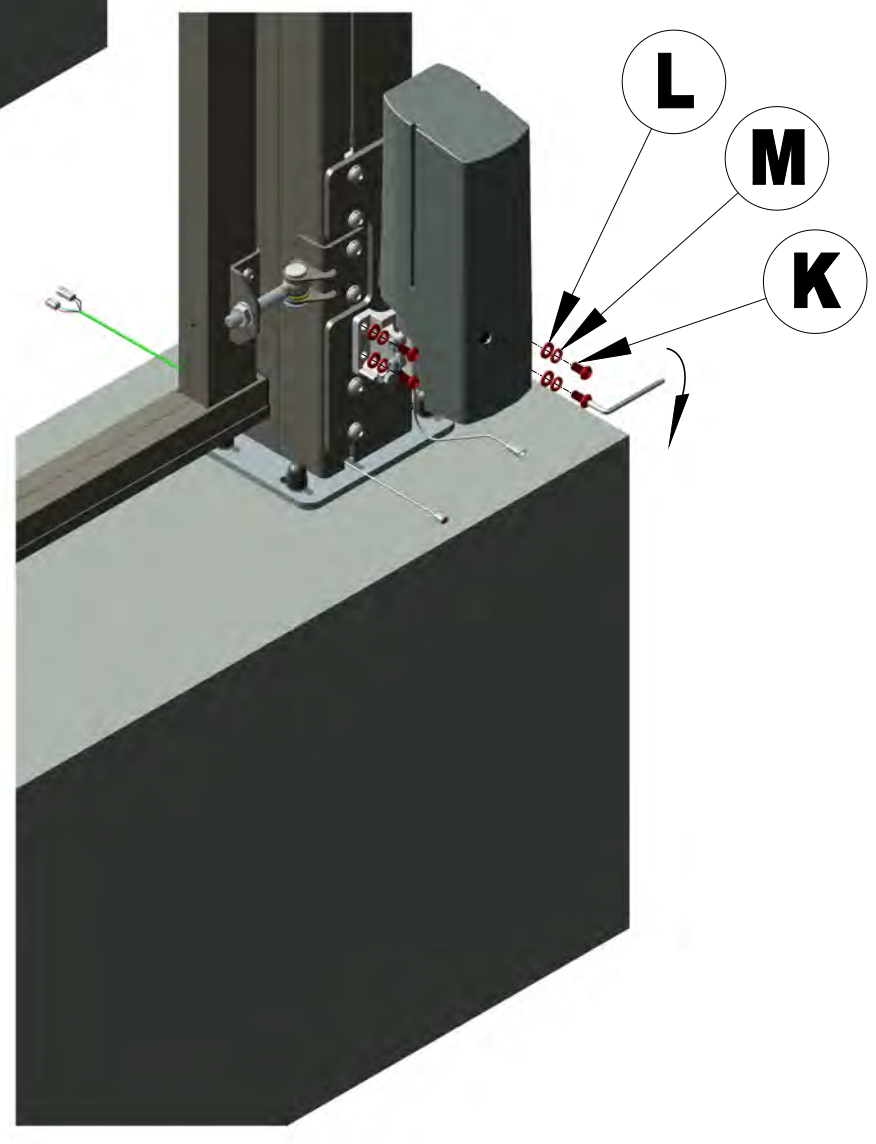
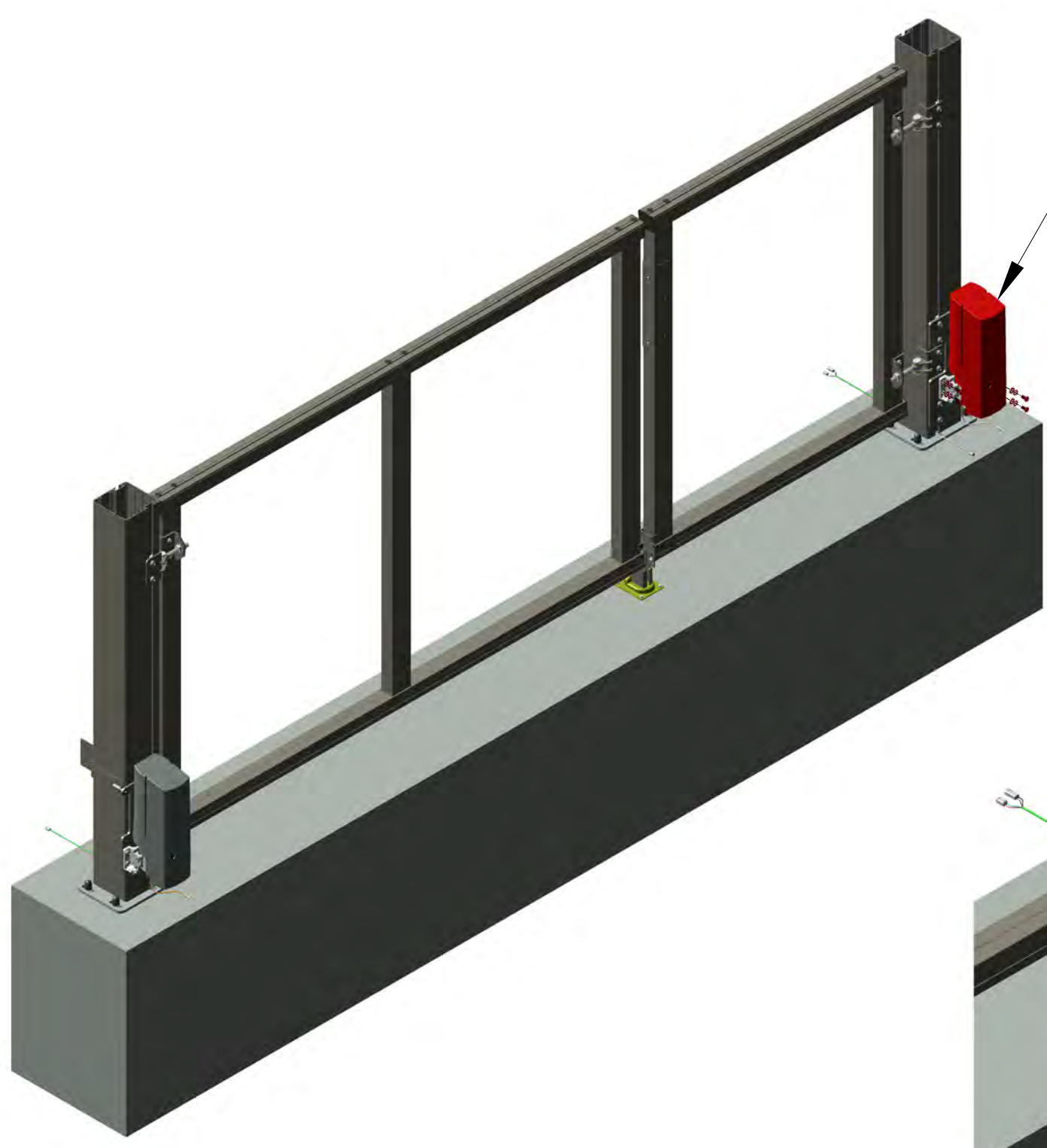
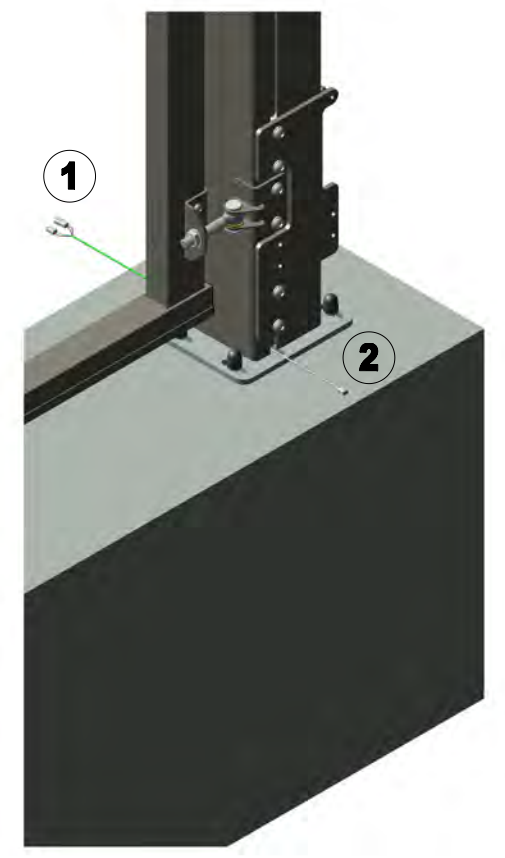
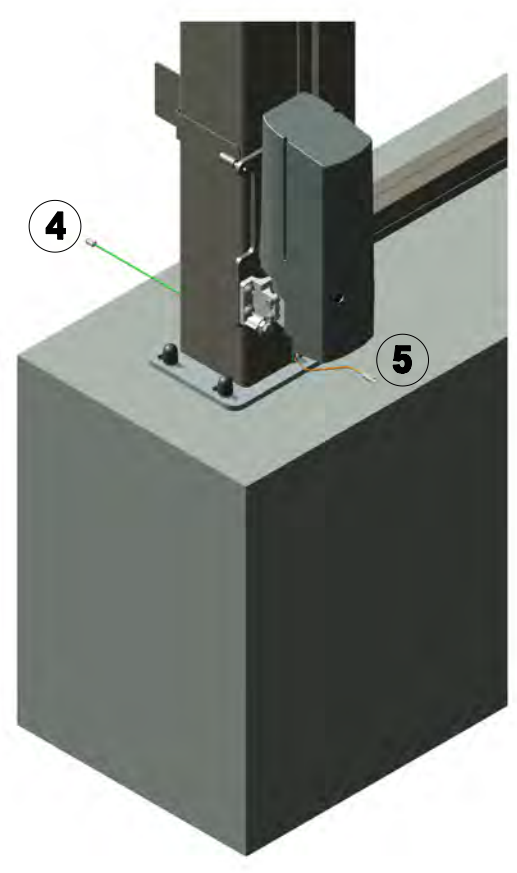
4x

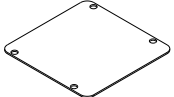
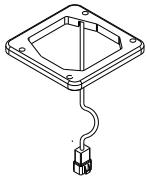

F10

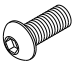

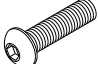
M

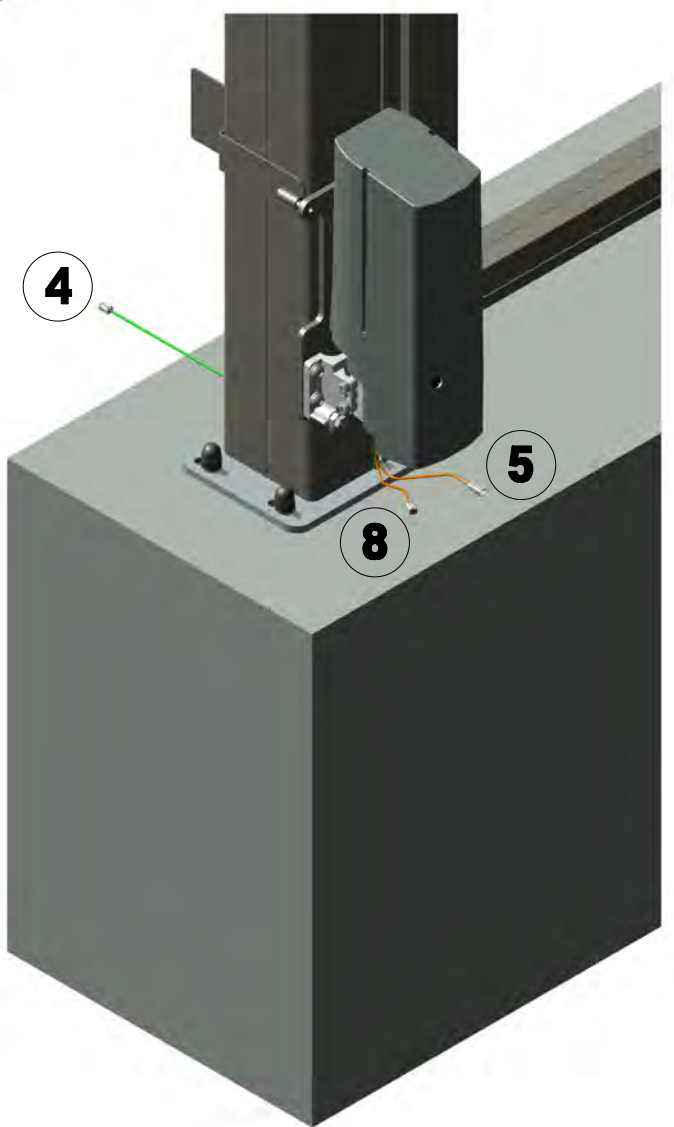
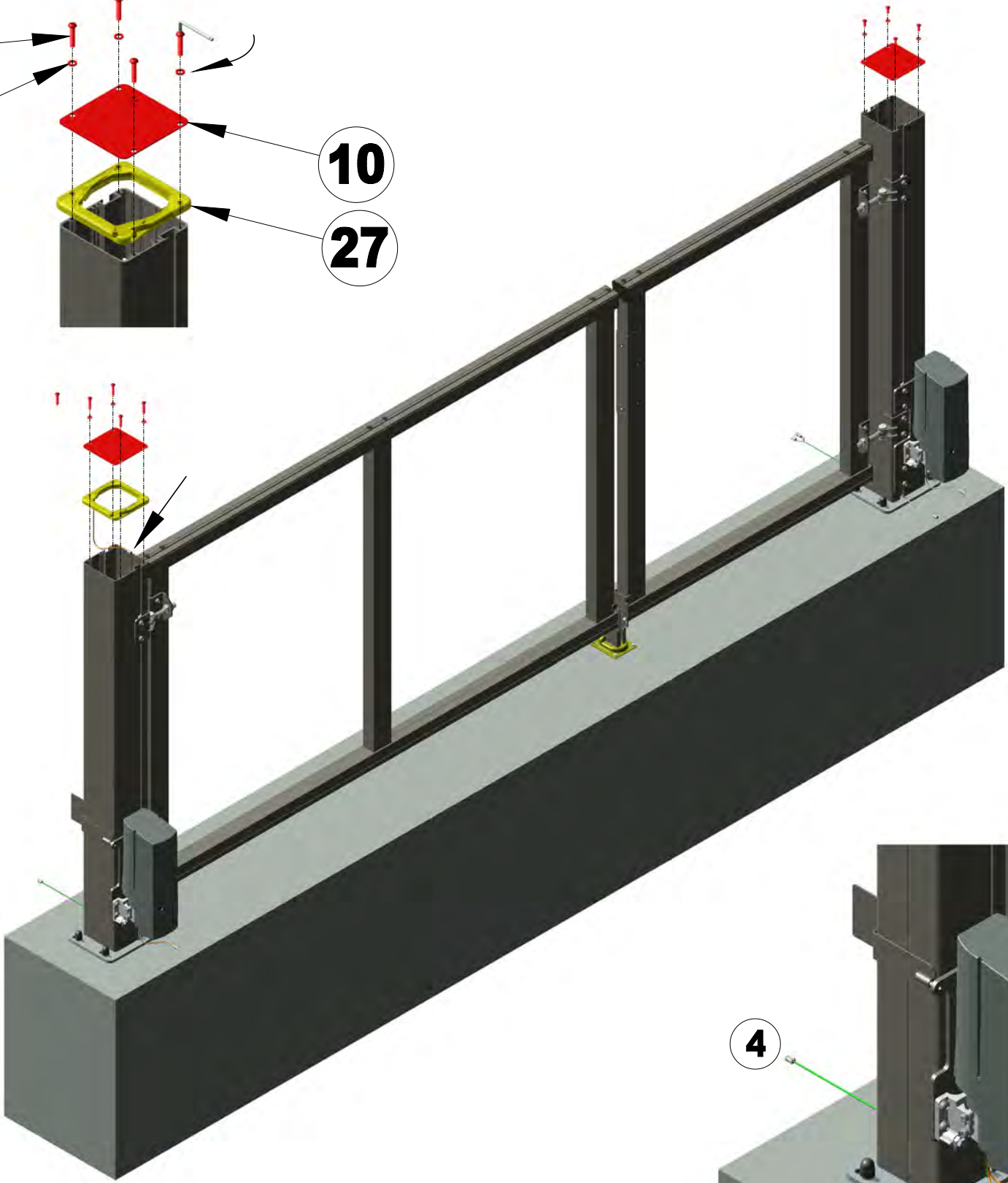
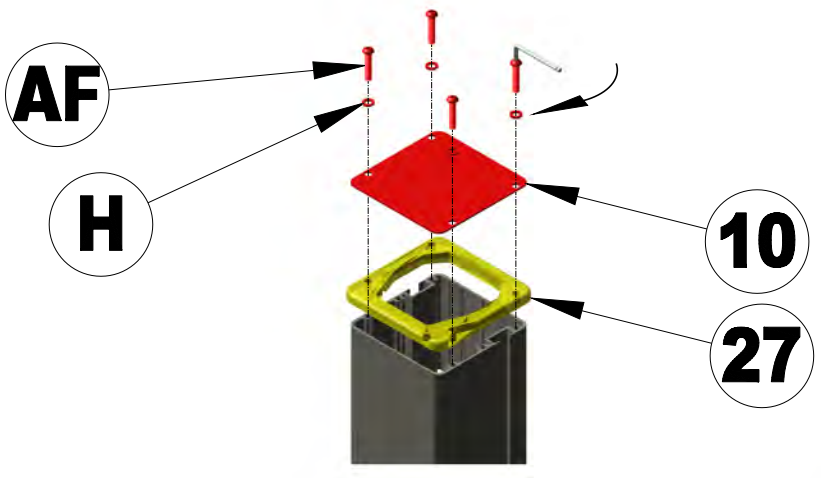
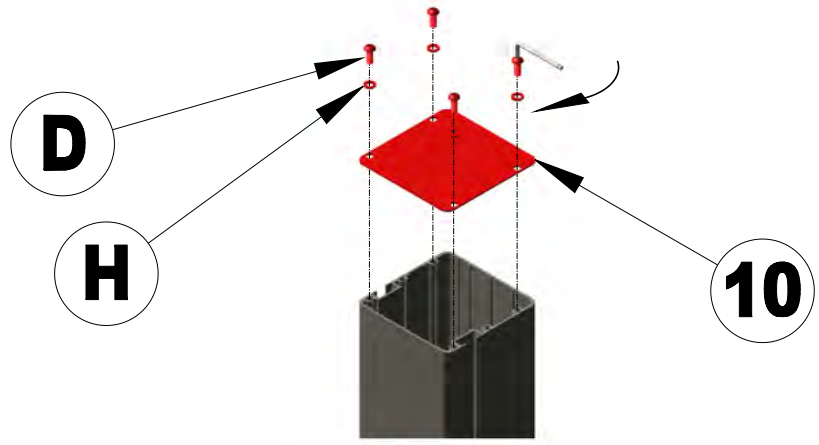


4x

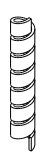


10 	27 	
2x	1x	

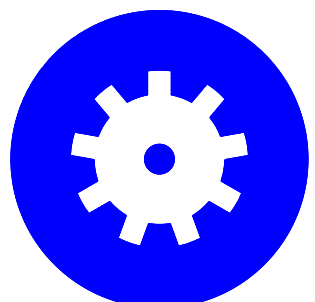
M8x20 D 	F8 H 	M8x40 AF 
4x	8x	4x



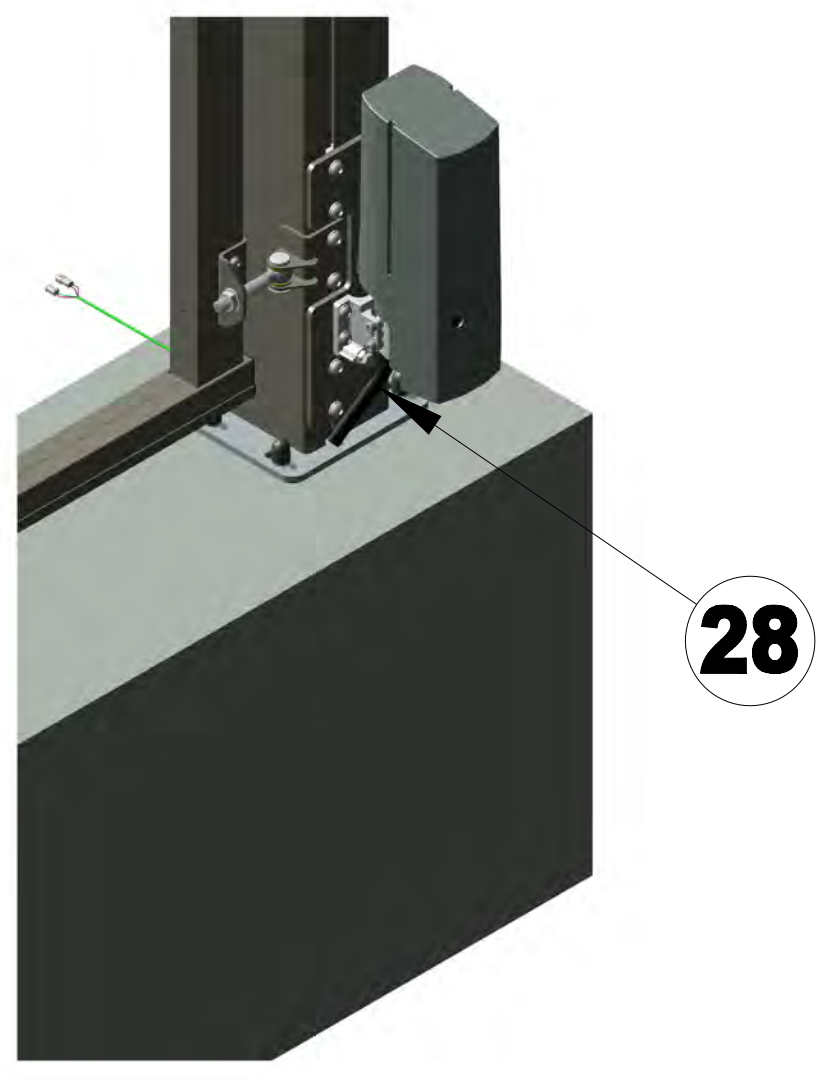
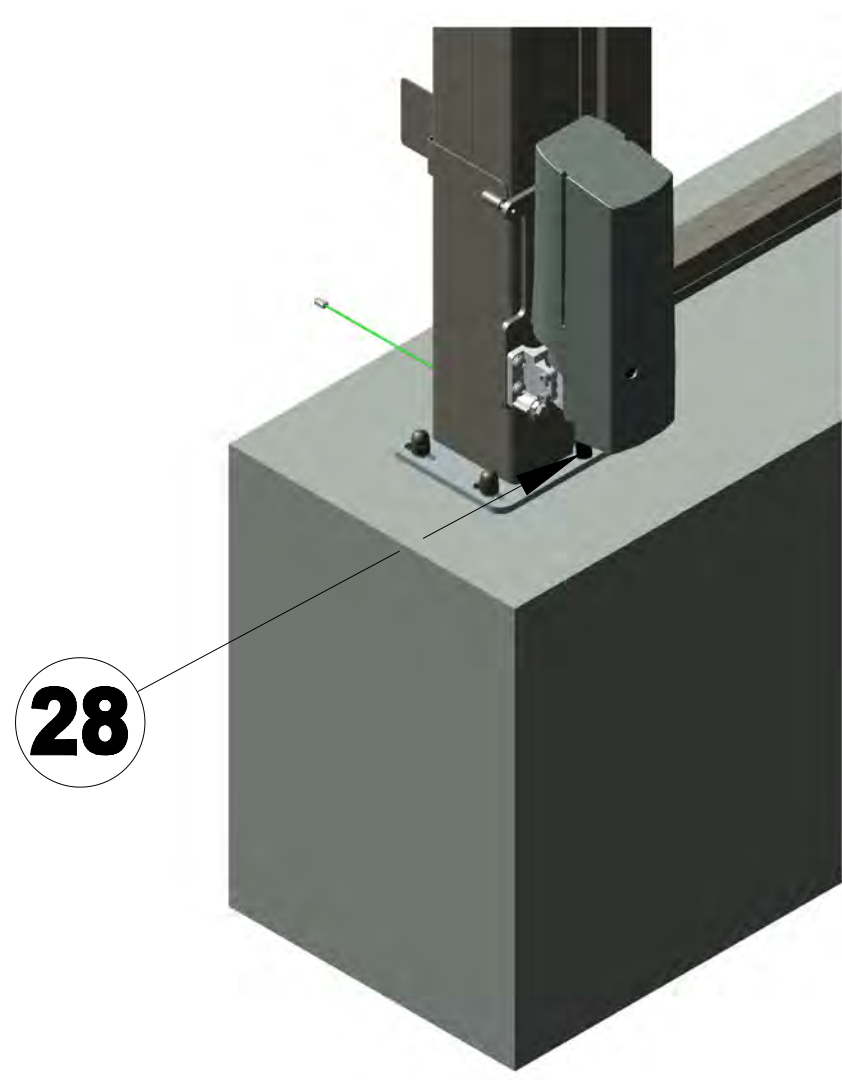
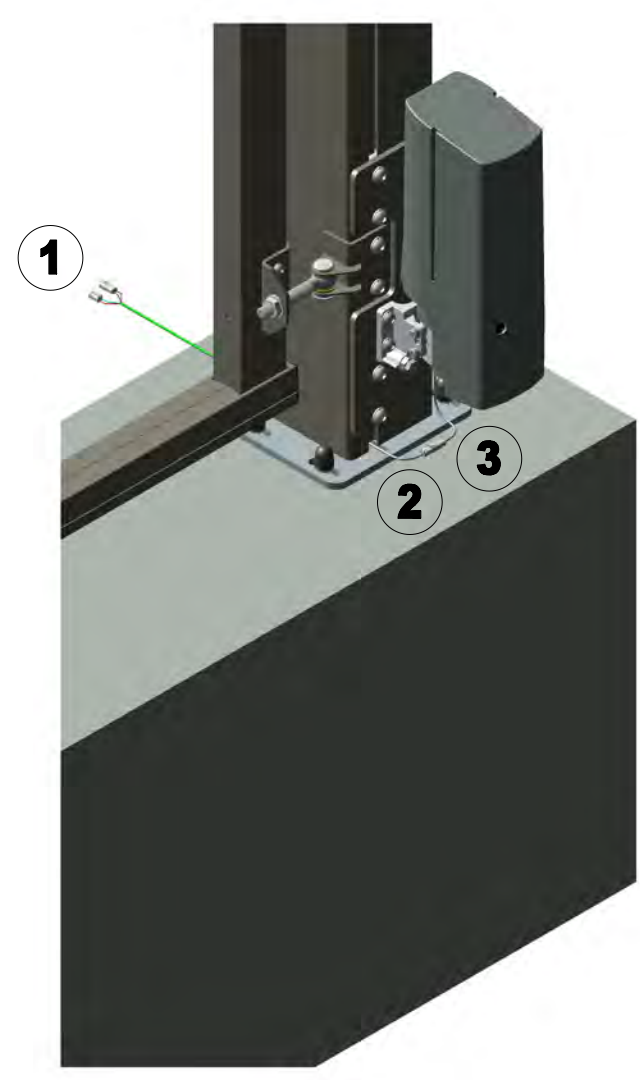
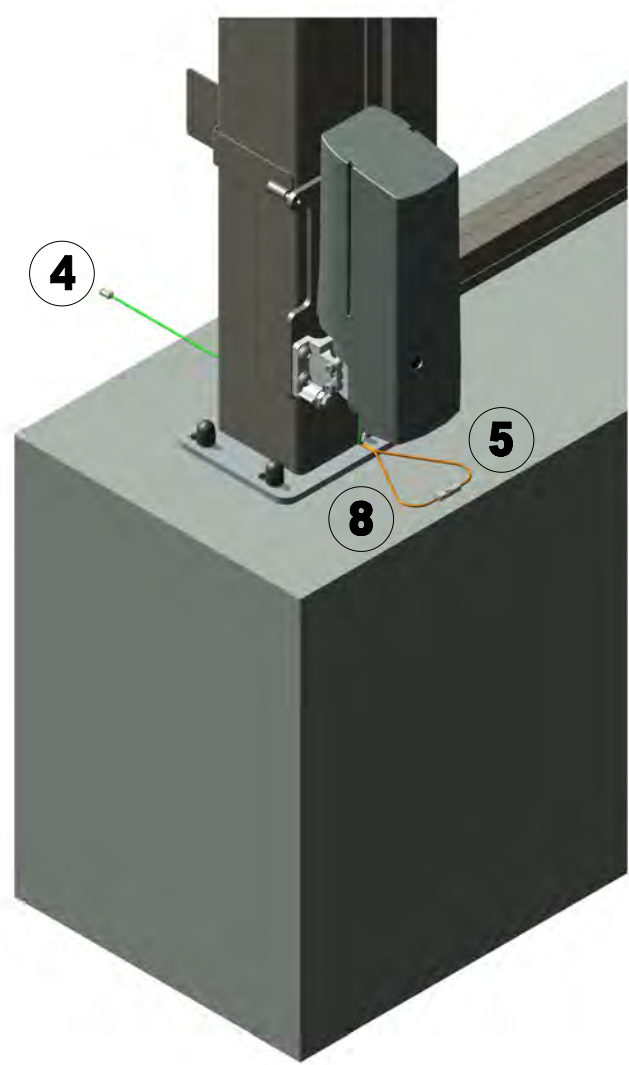
28

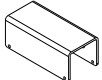
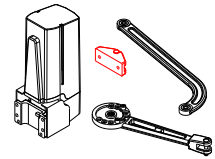

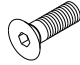




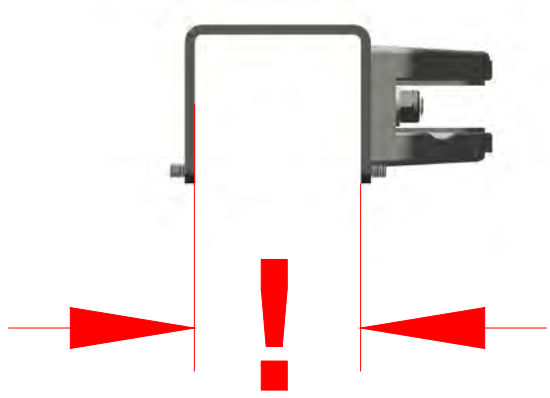
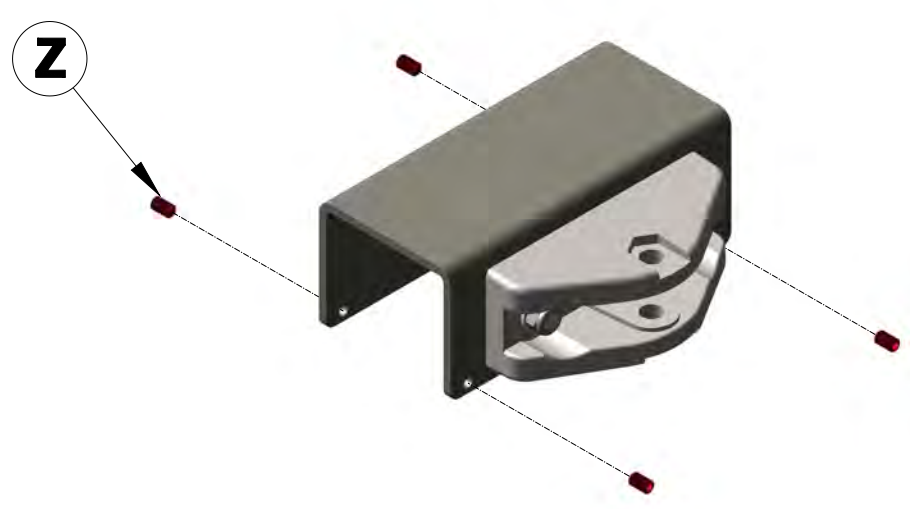
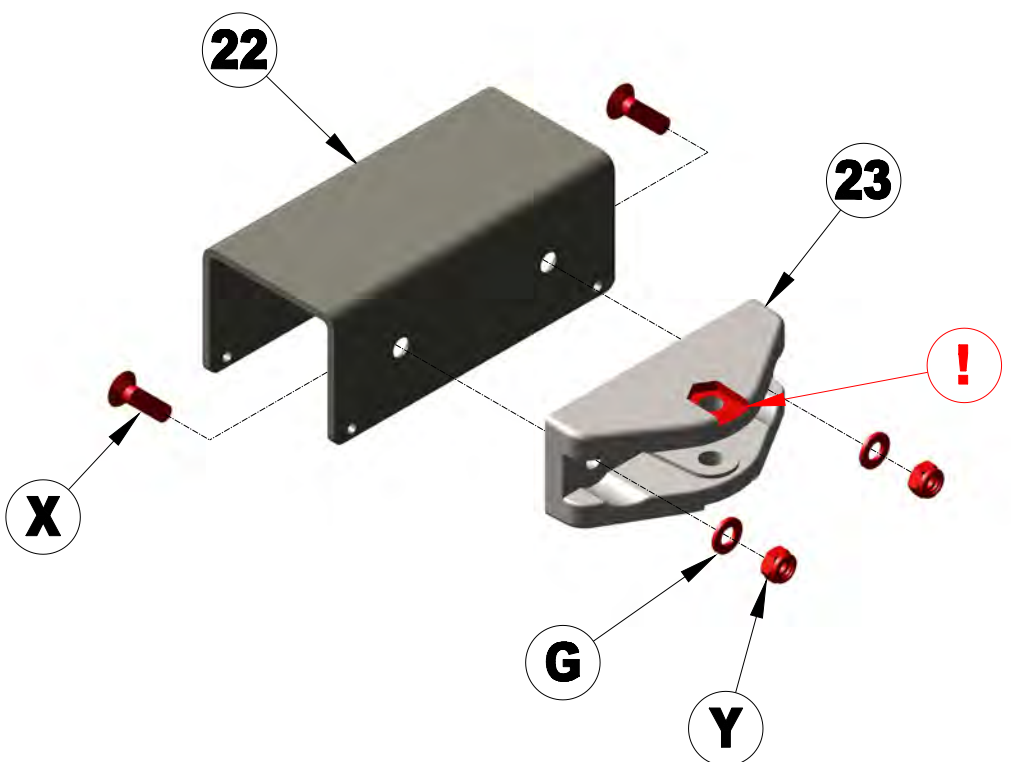
2x



AUTOMATIK

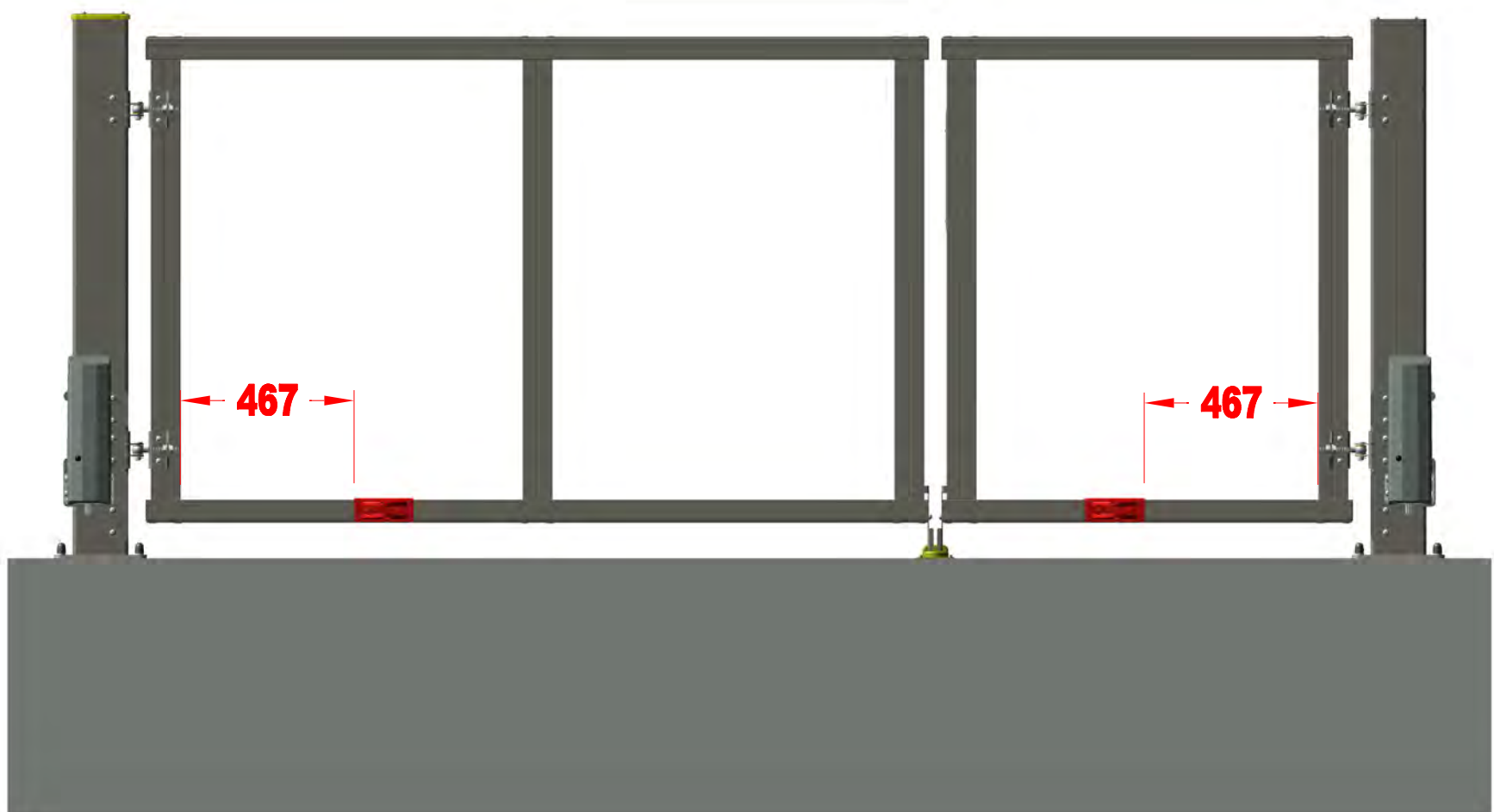
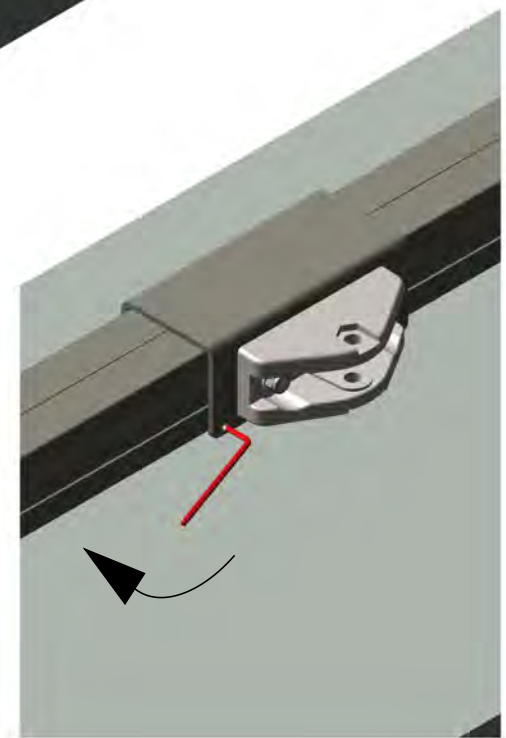
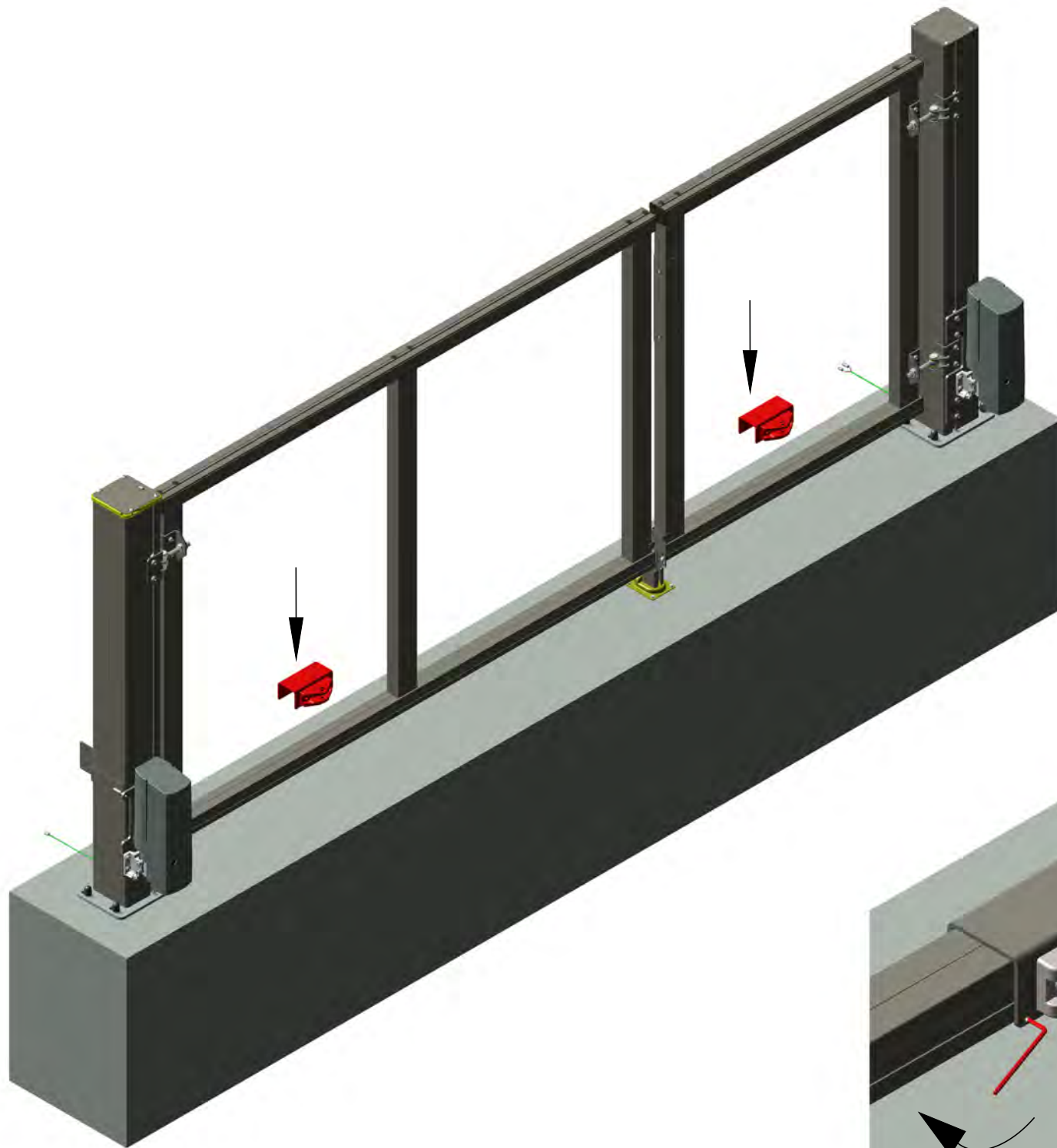


22  2x	23  2x		
S8 G  4x	M8x25 X  4x	M8 Y  4x	M6x10 Z  8x

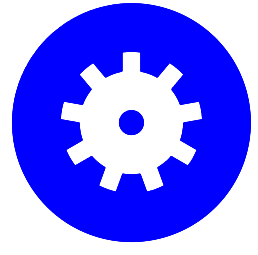
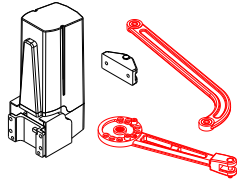


2x





23

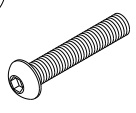


AUTOMATIK

2x

M8x45

E



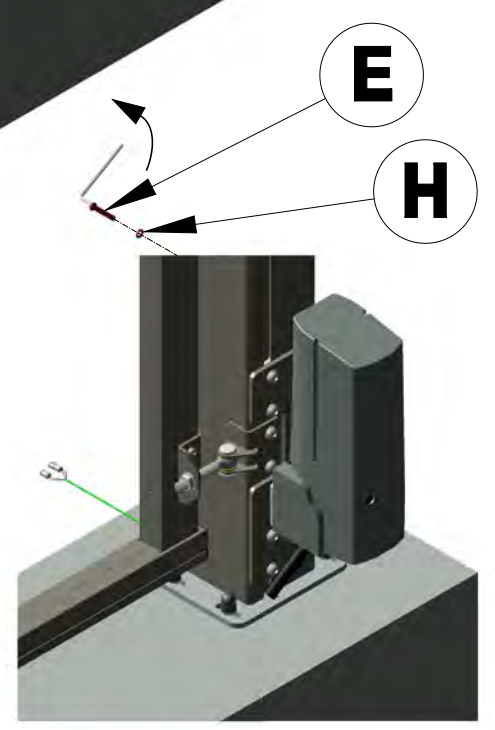
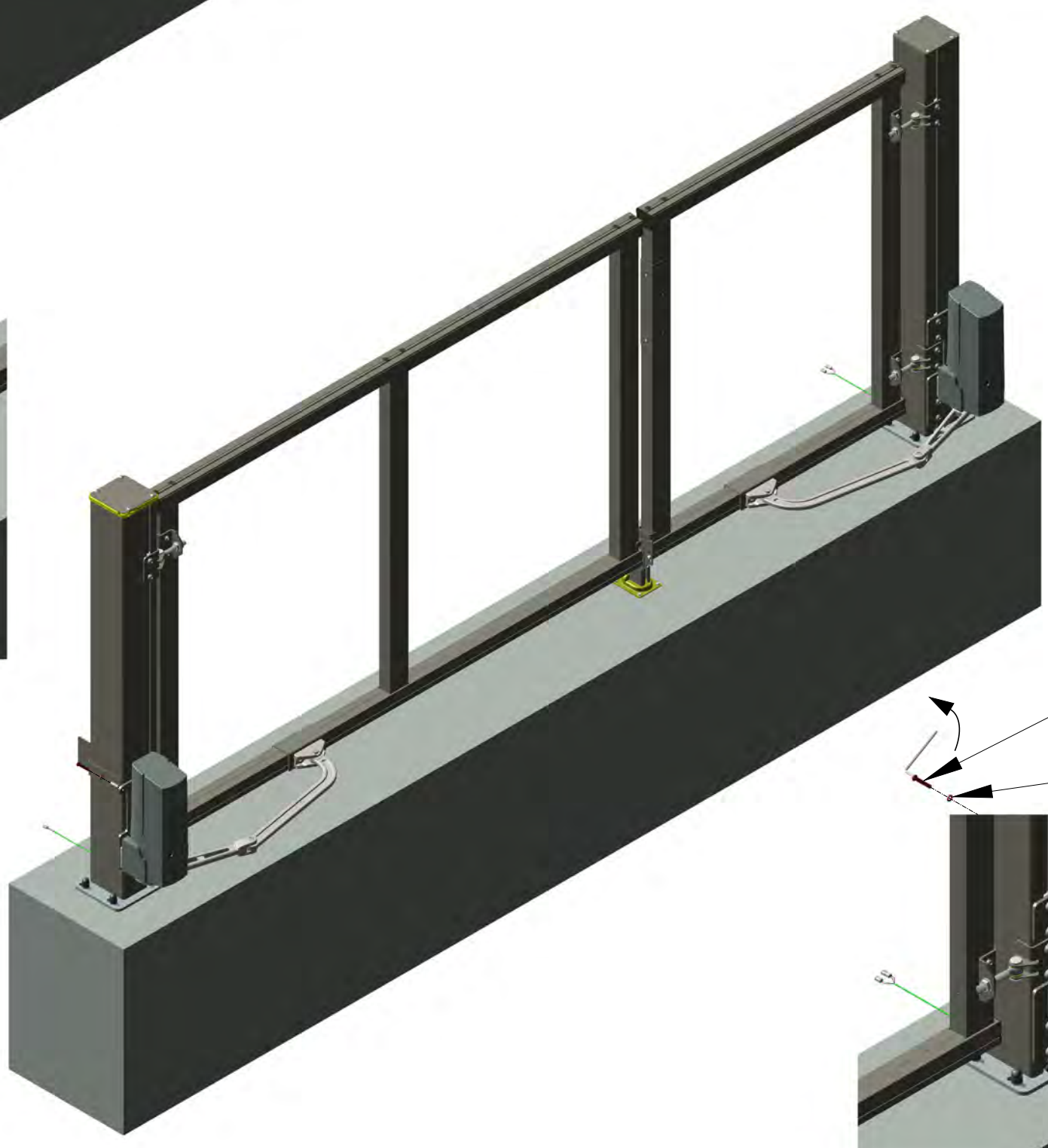
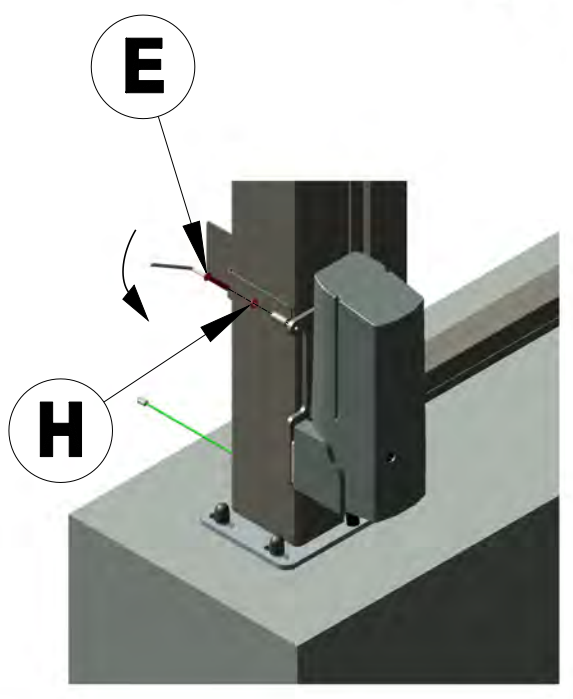
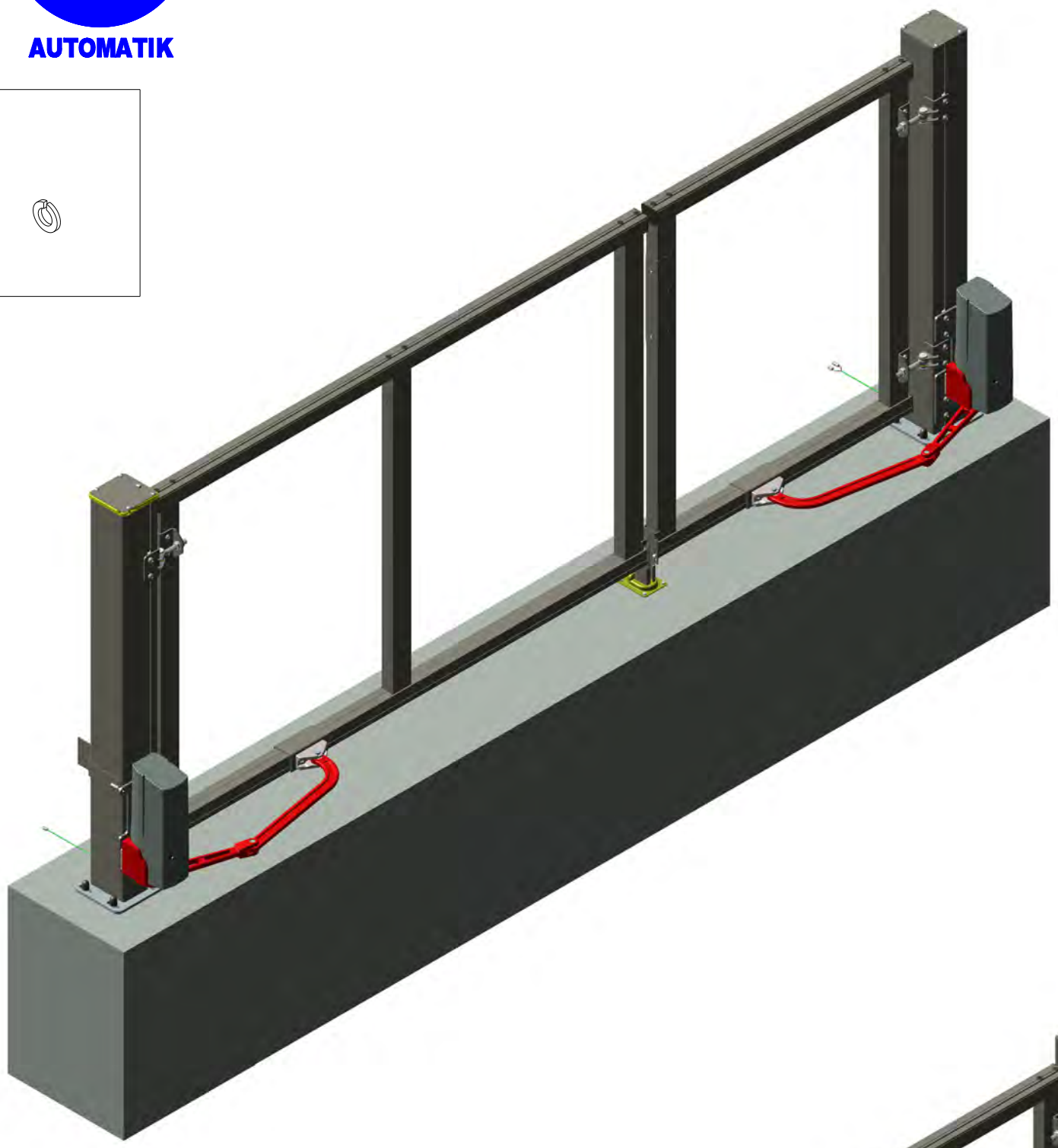
2x

F8

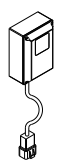
H



2x



26



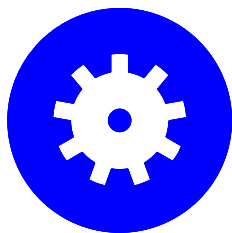
2x

M4x10

AB

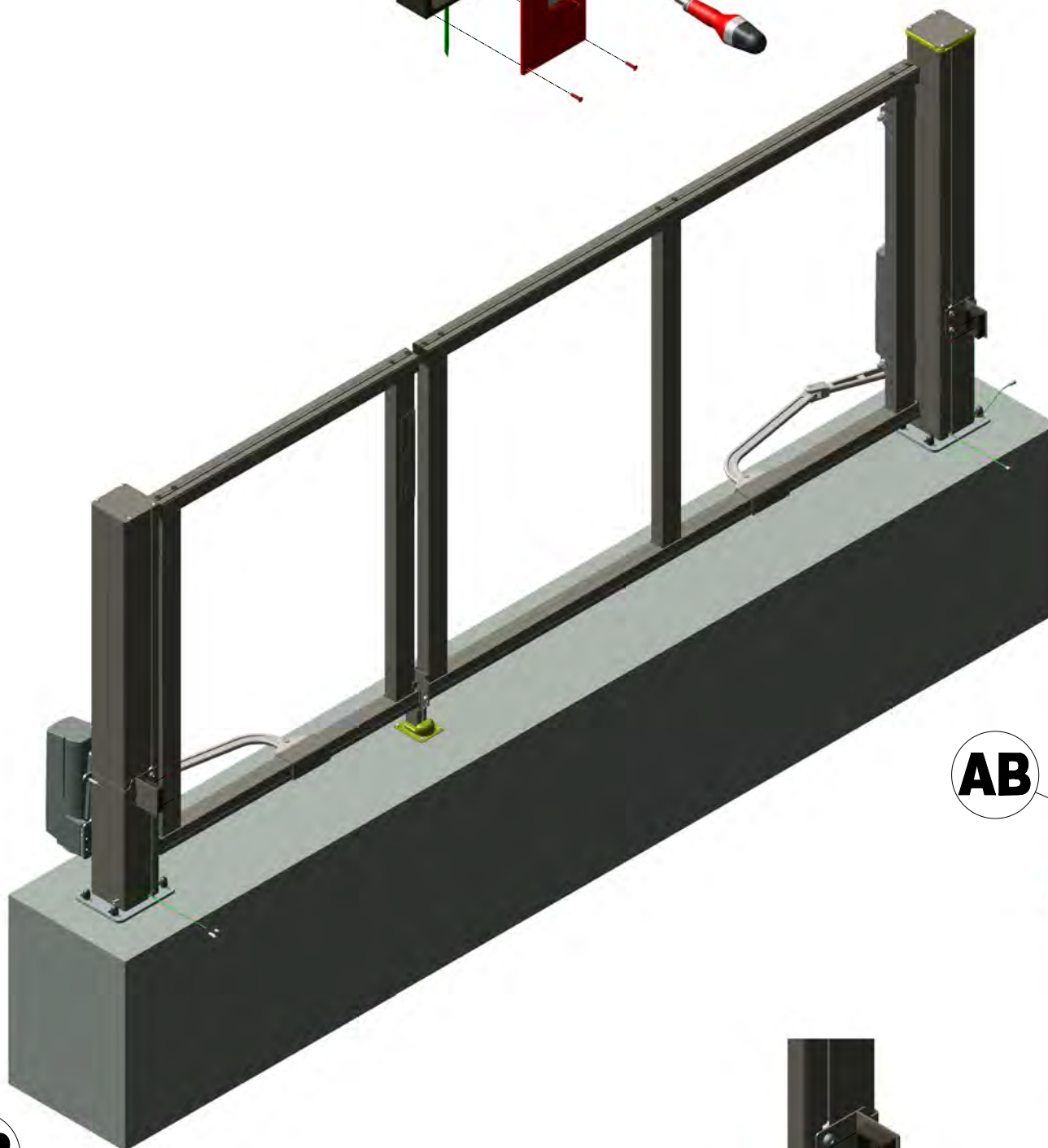
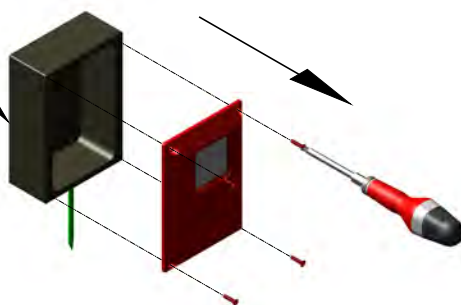


4x

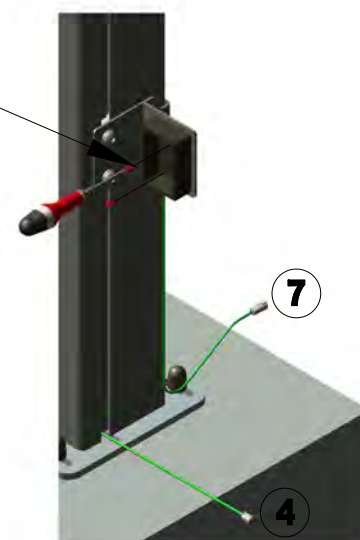


AUTOMATIK

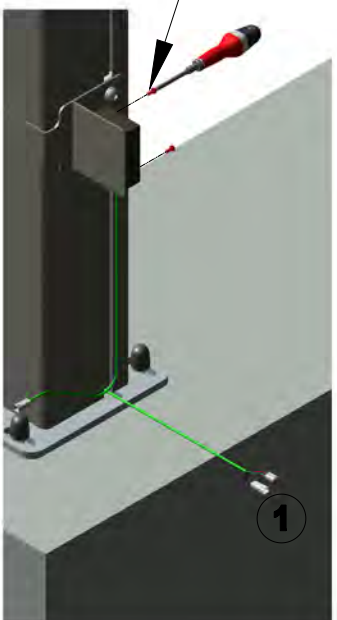
26



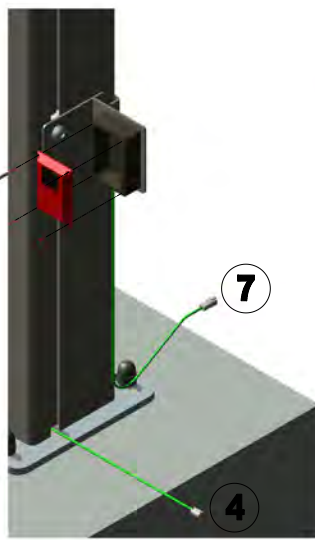
AB



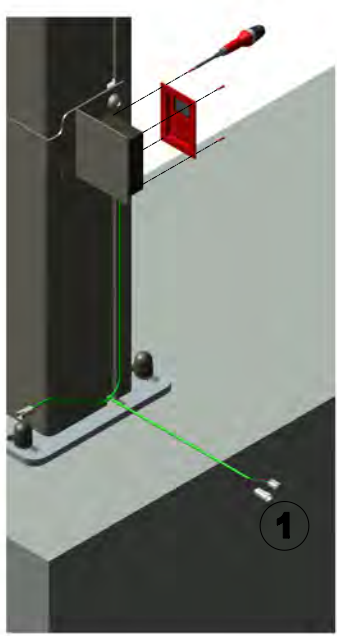
AB



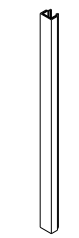
7



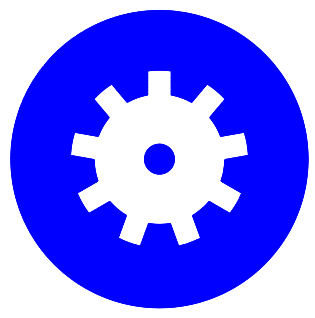
6.



28



2x



AUTOMATIK

