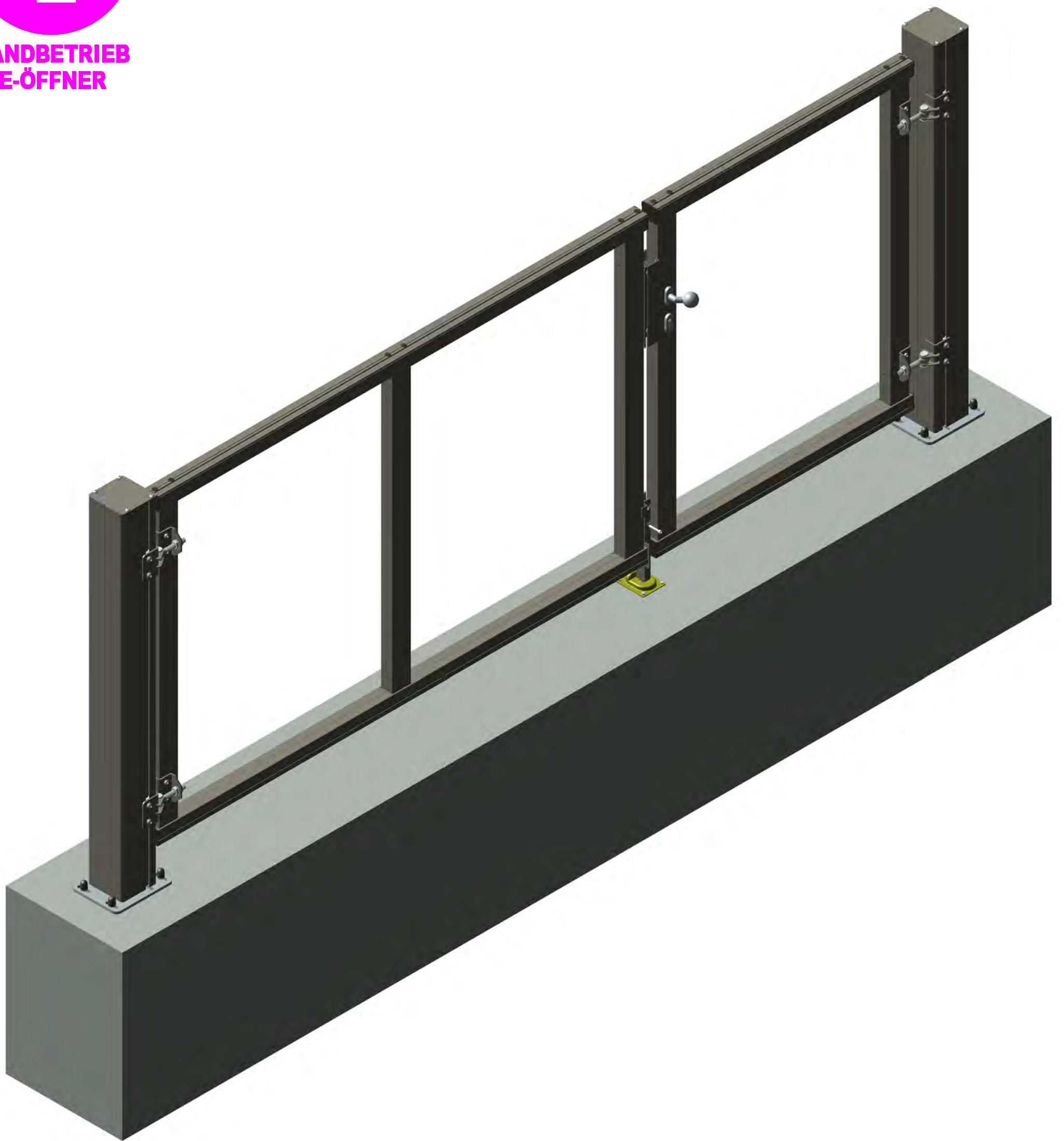
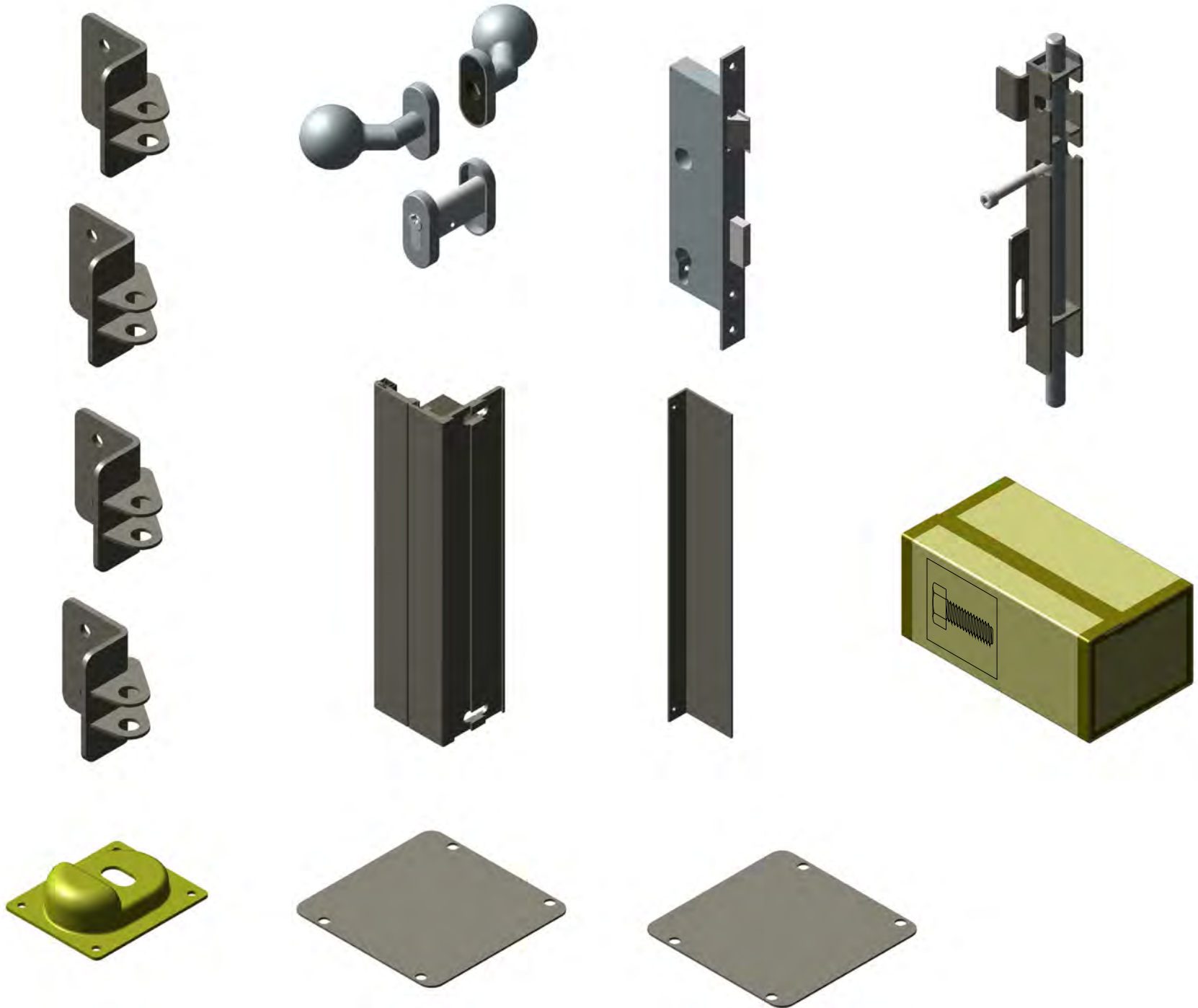
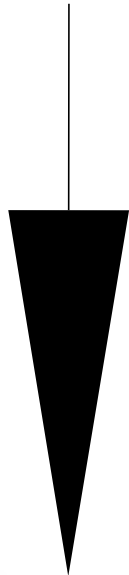
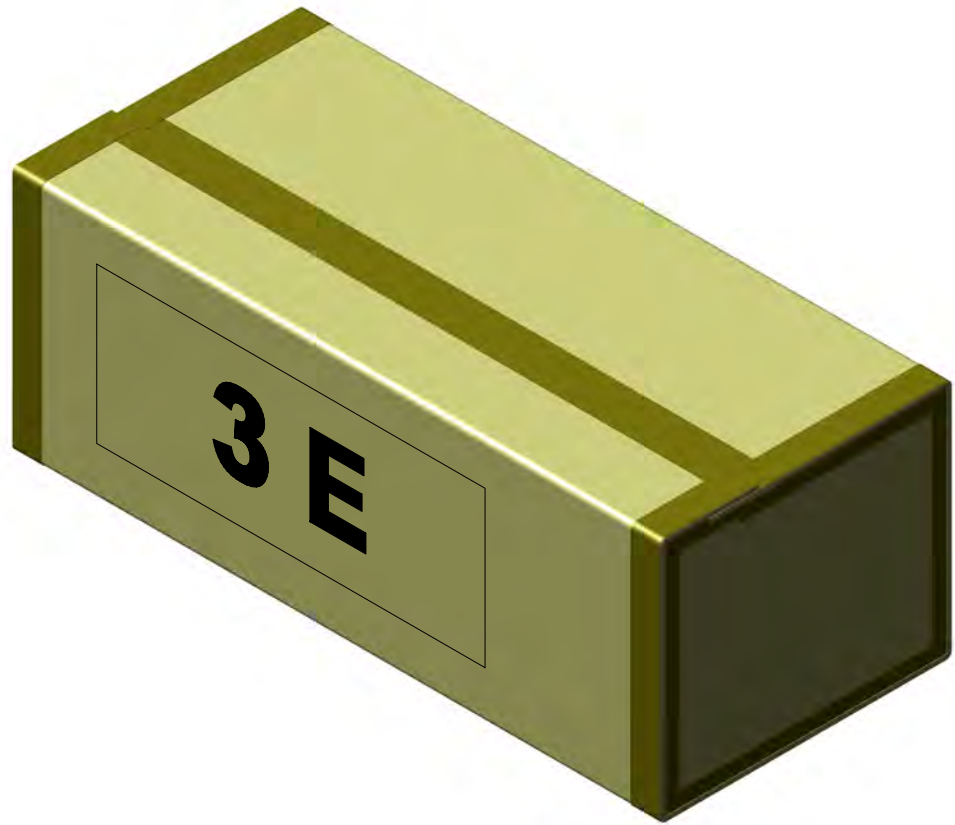




**HANDBETRIEB
E-ÖFFNER**

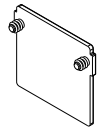






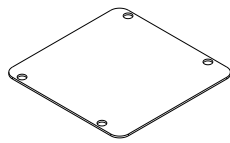
HANDBETRIEB
E-ÖFFNER

9



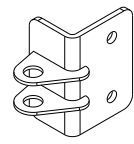
1x

10



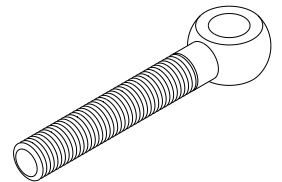
2x

11



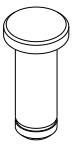
4x

12



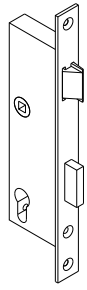
4x

13



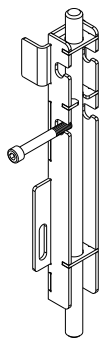
4x

14



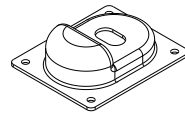
1x

18



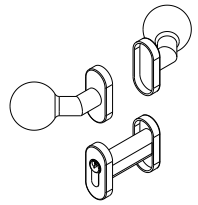
1x

19



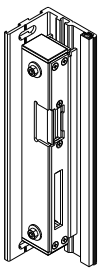
1x

29



1x

30



1x

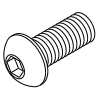
31



1x

M8x20

D



10x

S8

G



4x

F8

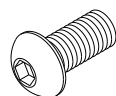
H



10x

M10x20

K



8x

S10

L



8x

F10

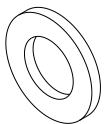
M



8x

S16

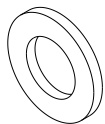
N



12x

S16-MS

O



8x

M16

P



8x

M5x16

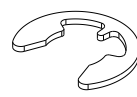
Q



2x

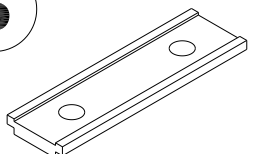
SS Ø16

R



4x

S



4x

M6x20

T



4x

S6

U



4x

MMD 8x22

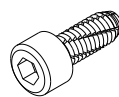
V



4x

Ø8x20

W



2x

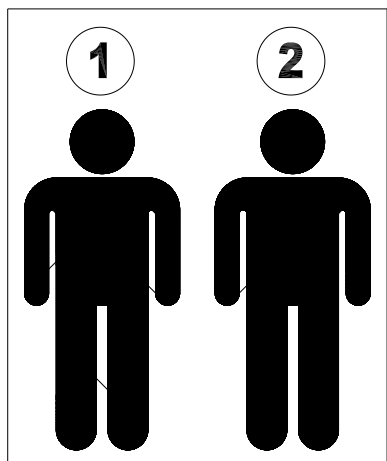
Ø2,9x16

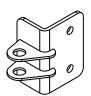
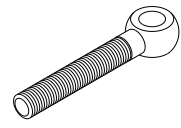
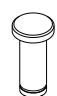
AC








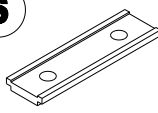


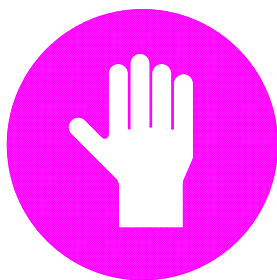
2x

Benötigtes Werkzeug

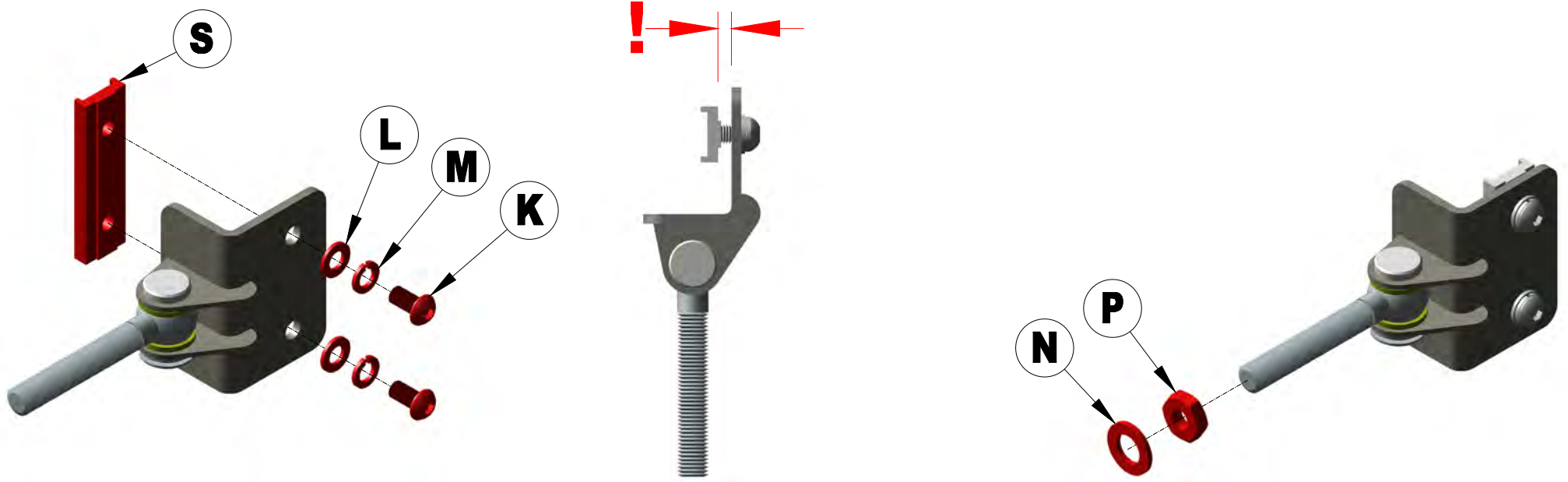
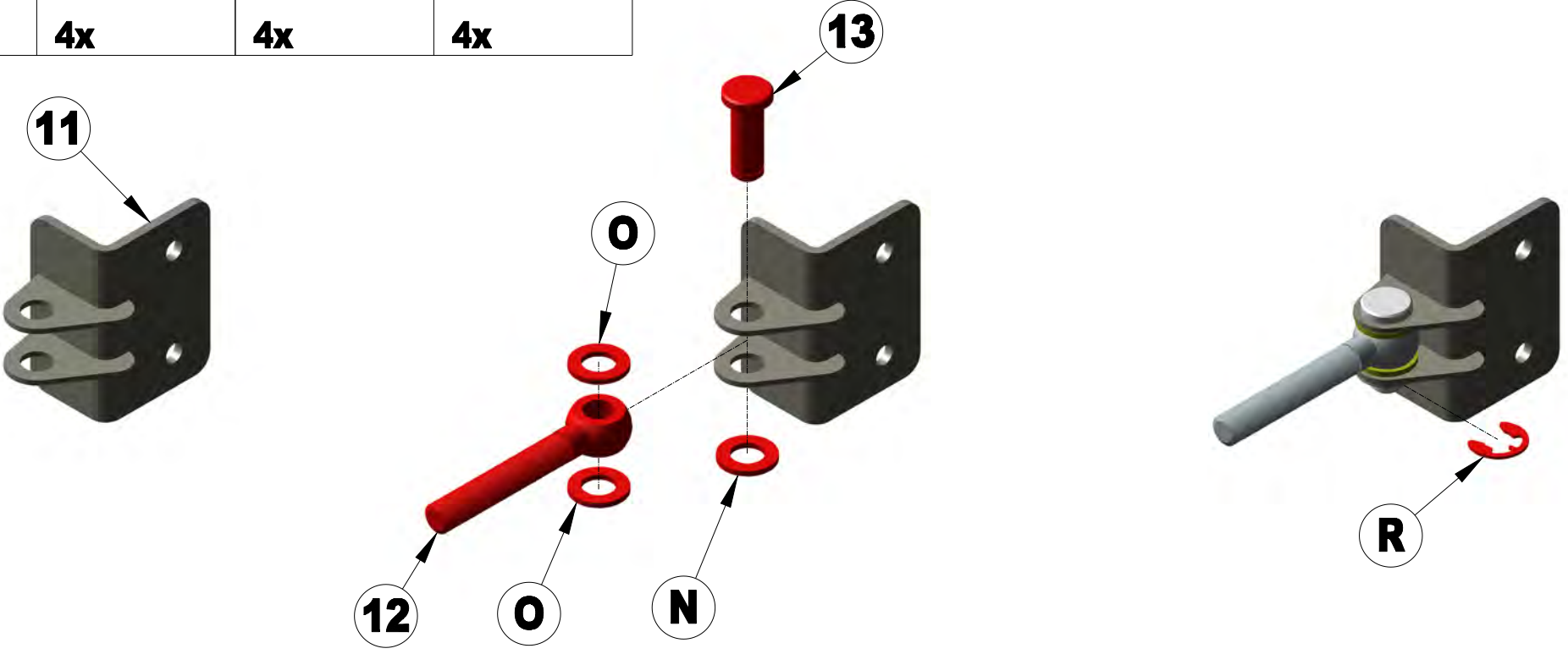


11 	12 	13 
4x	4x	4x

M10x20 K 	S10 L 	F10 M 	S16 N 
8x	8x	8x	8x
S16-MS O 	M16 P 	SS Ø16 R 	S 
8x	4x	4x	4x

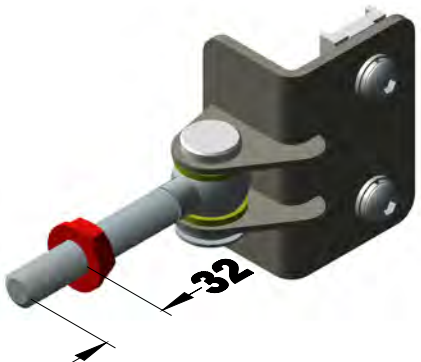


**HANDBETRIEB
E-ÖFFNER**



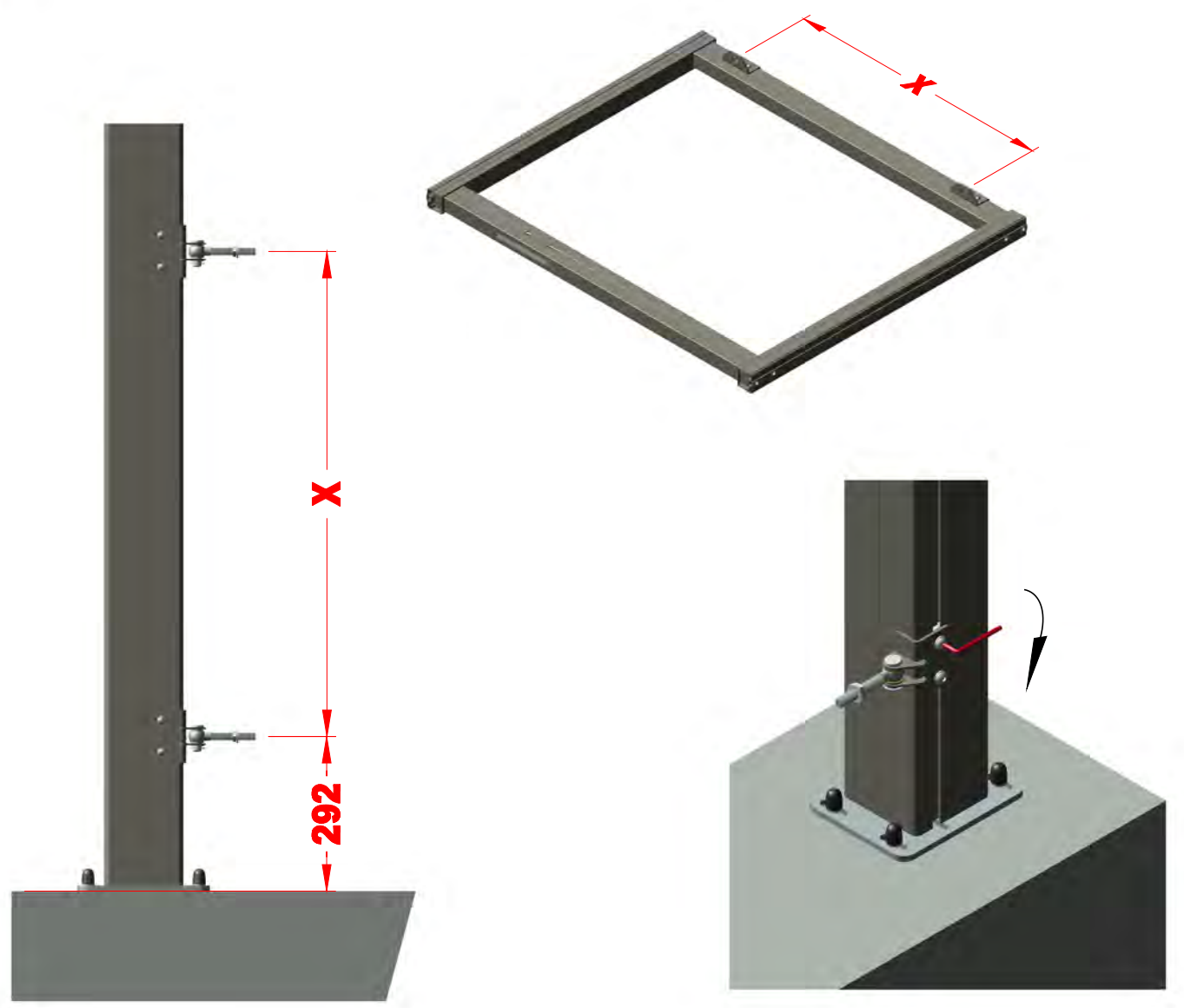
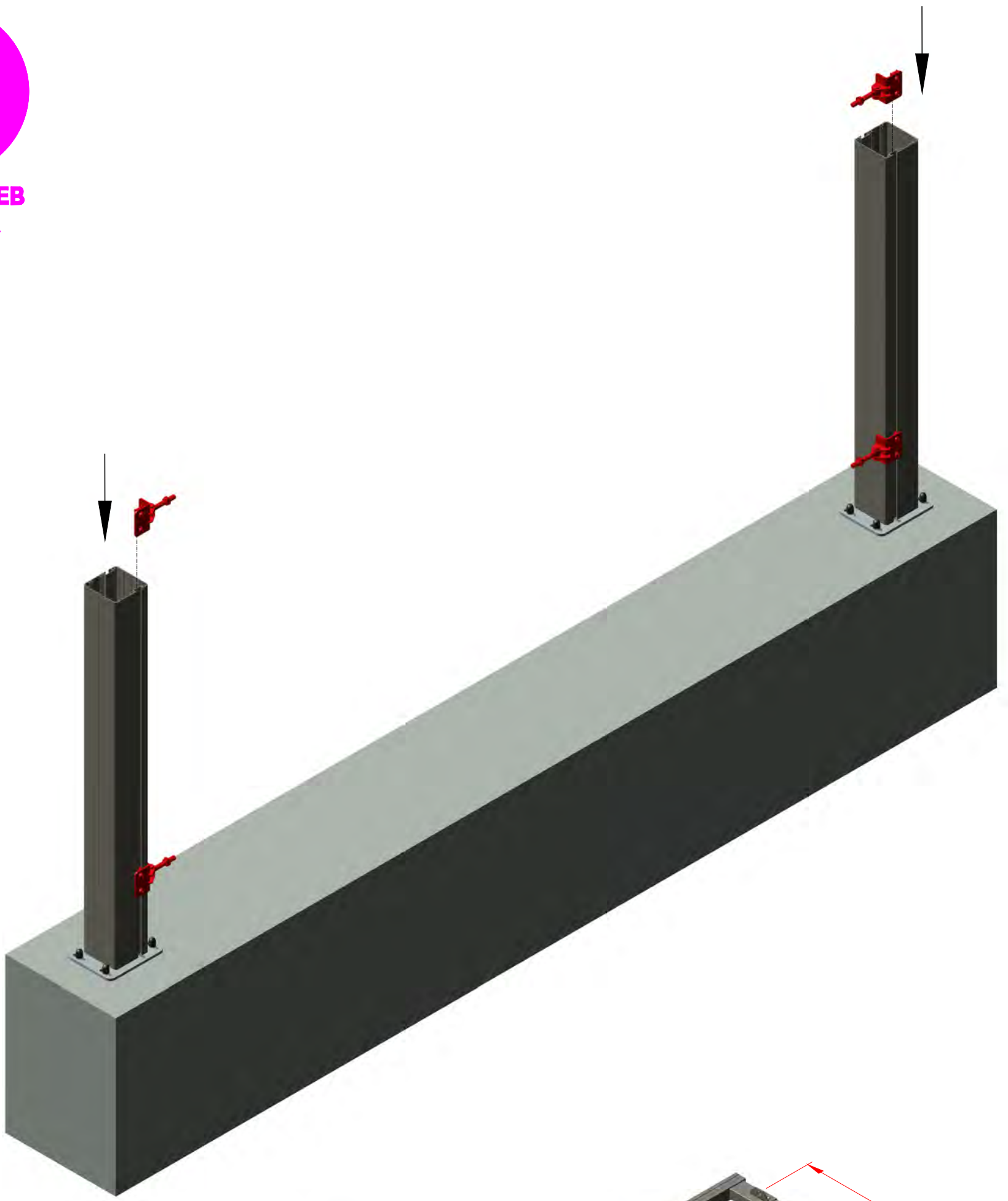
2x

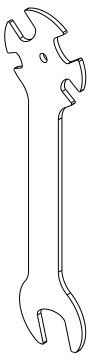
2x





HANDBETRIEB
E-ÖFFNER

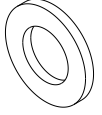




HANDBETRIEB
E-ÖFFNER

S16

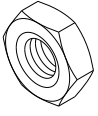
N



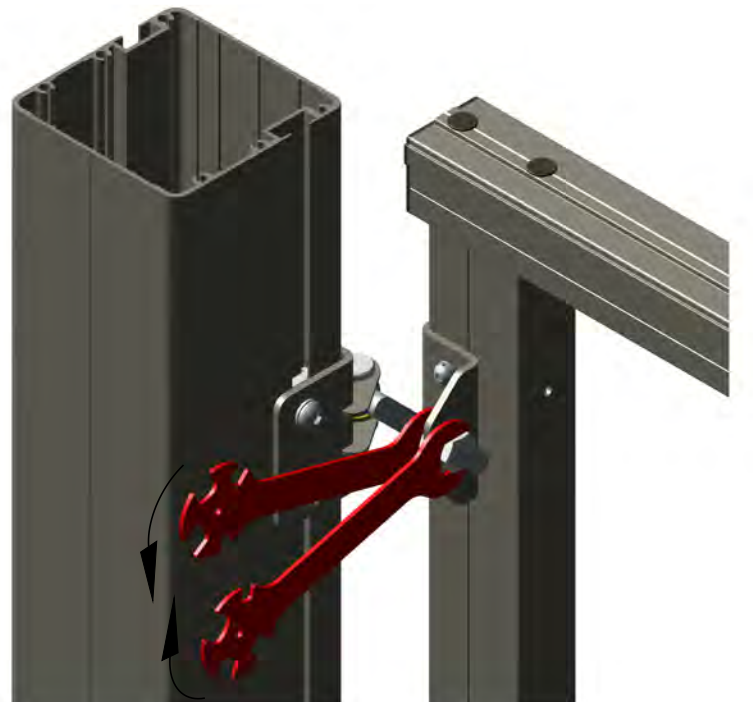
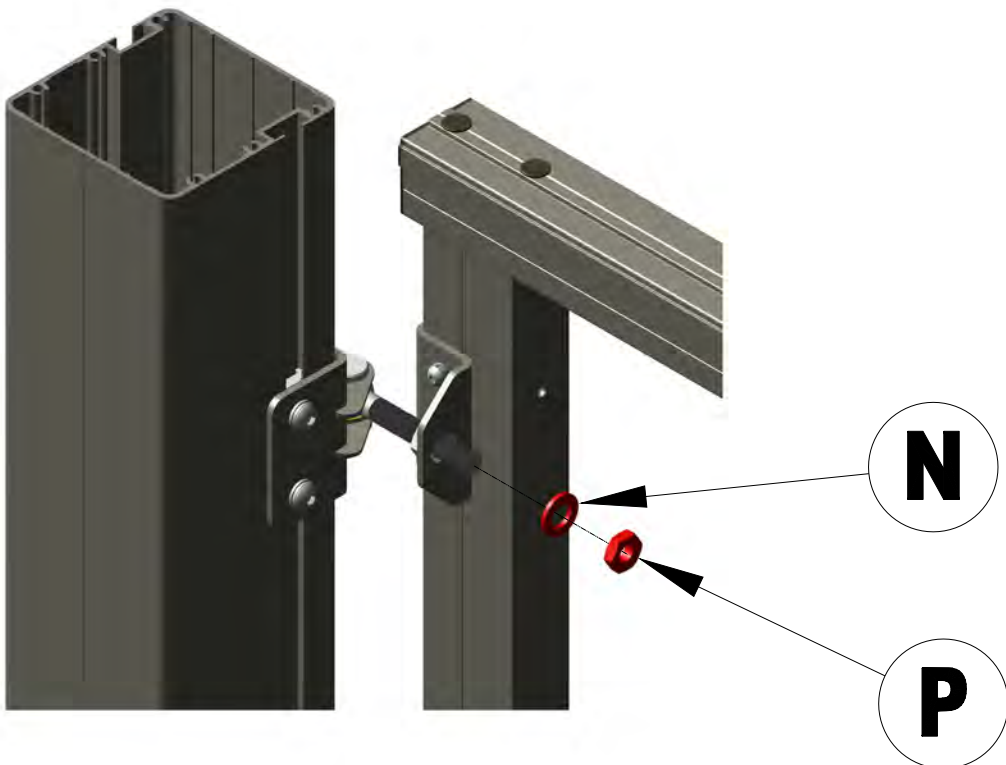
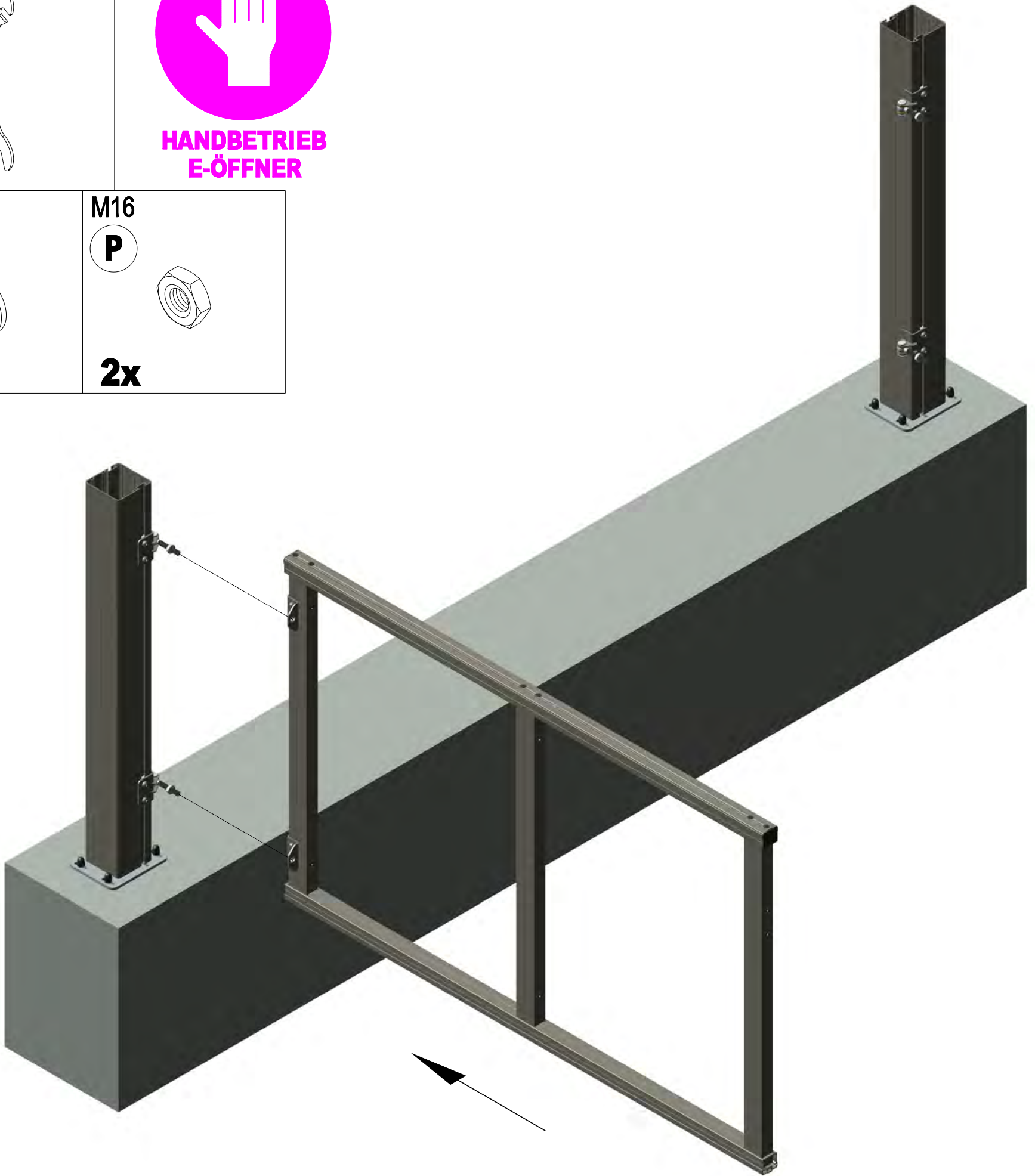
2x

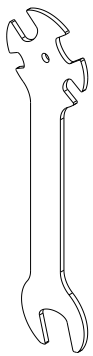
M16

P



2x

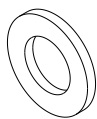




**HANDBETRIEB
E-ÖFFNER**

S16

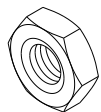
N



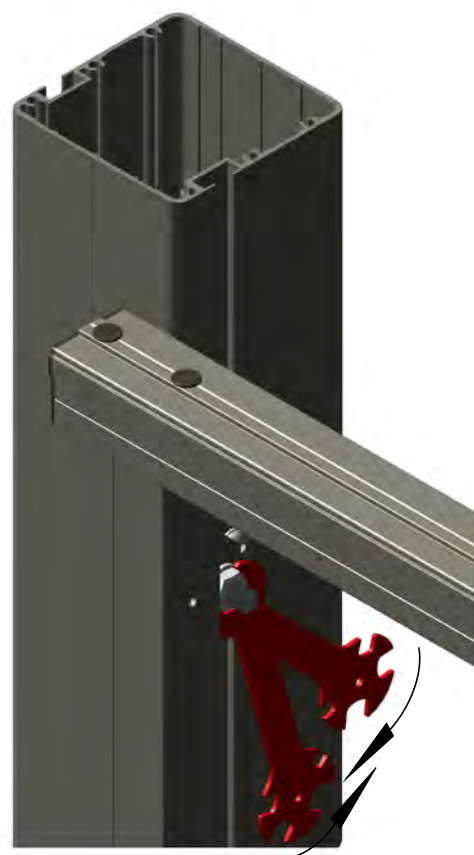
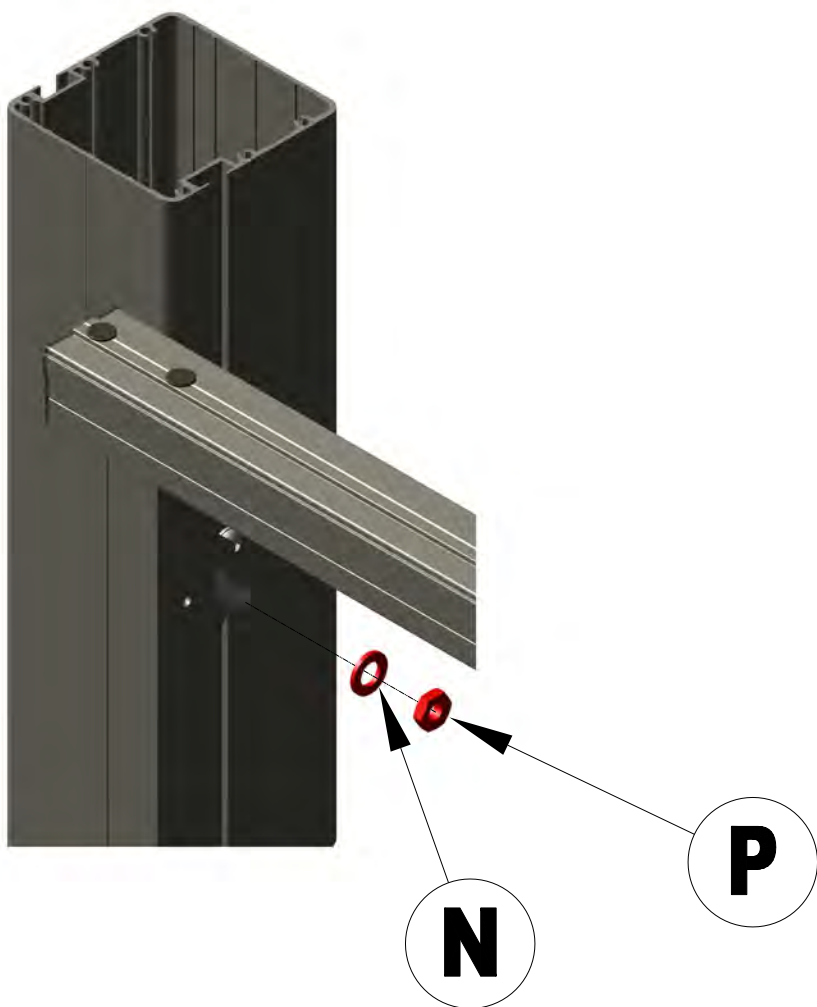
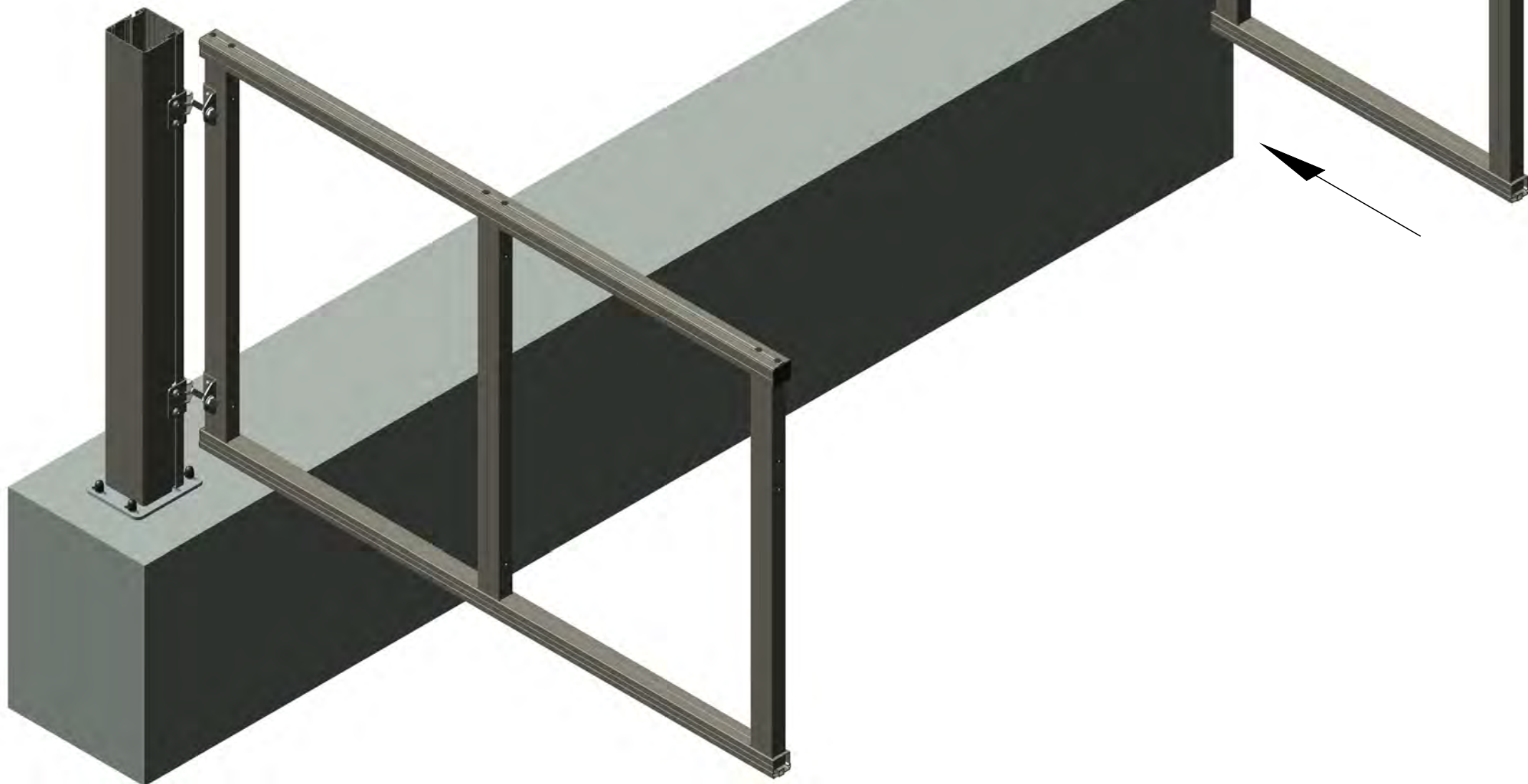
2x

M16

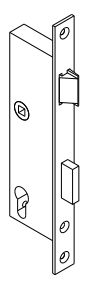
P



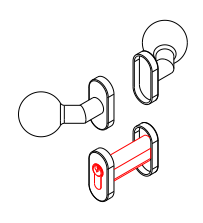
2x



14



29



HANDBETRIEB
E-ÖFFNER

1x

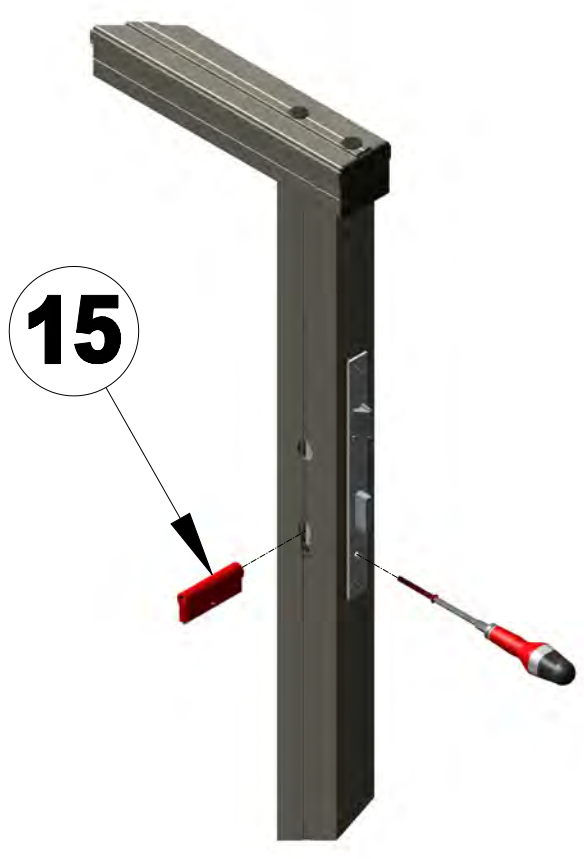
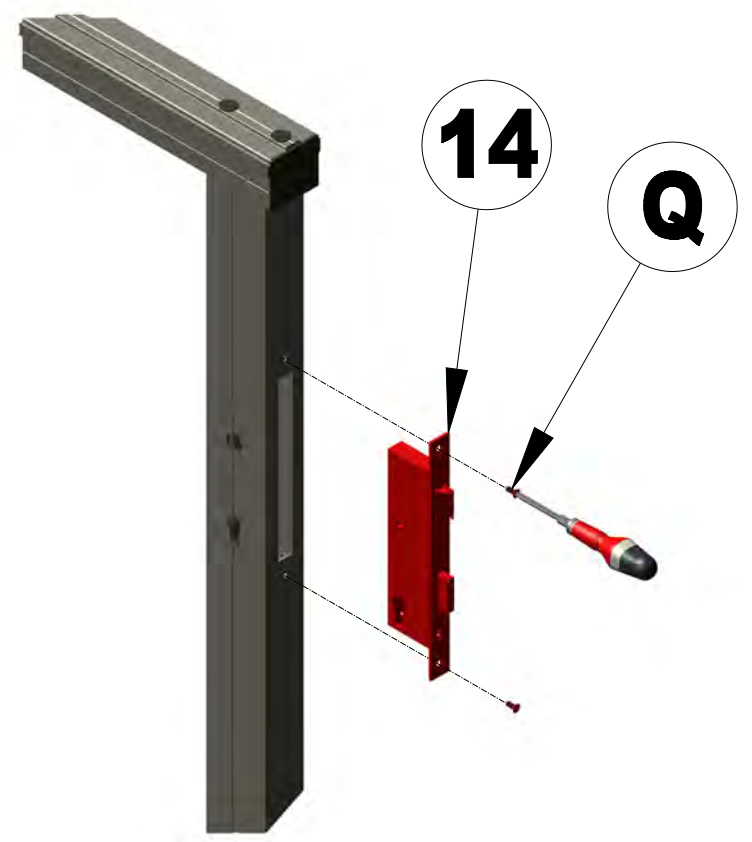
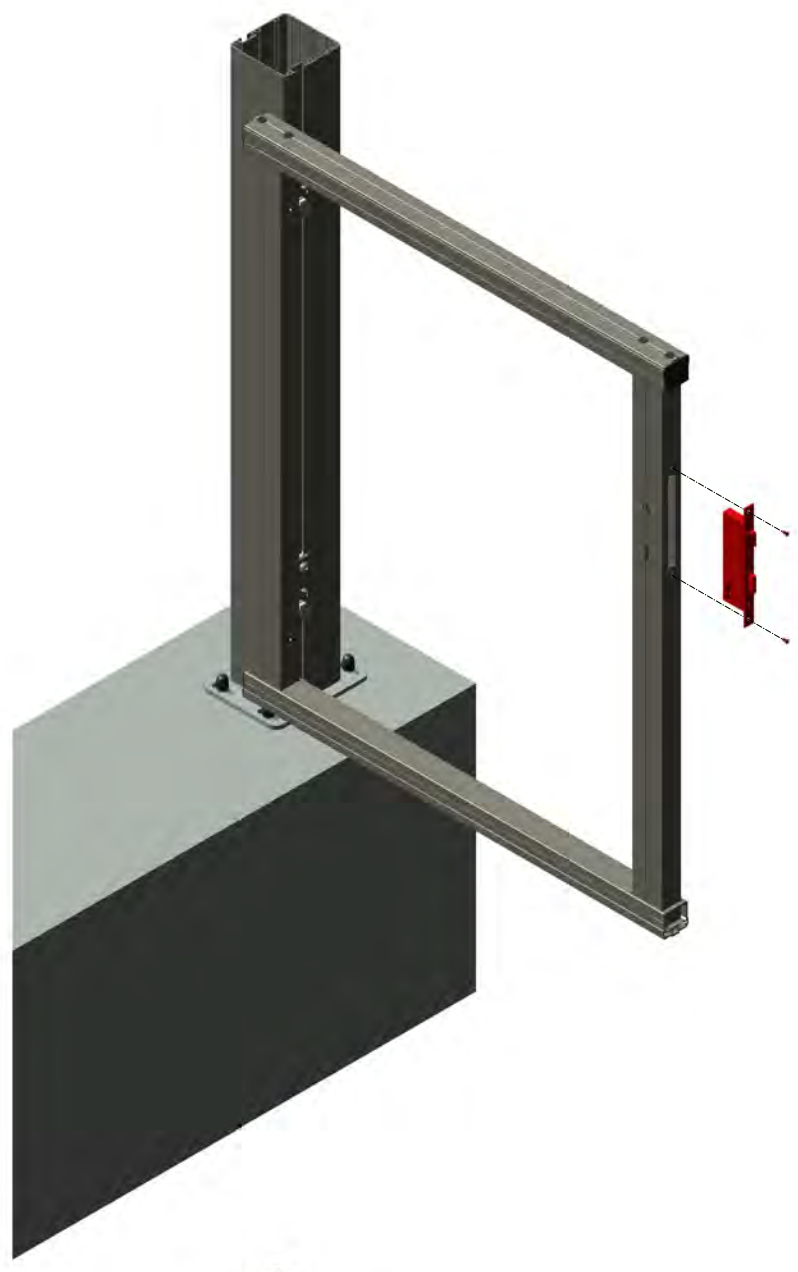
1x

M5x16

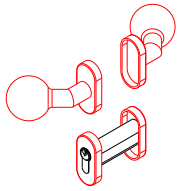
Q



2x

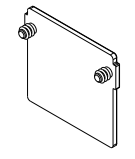


29



1x

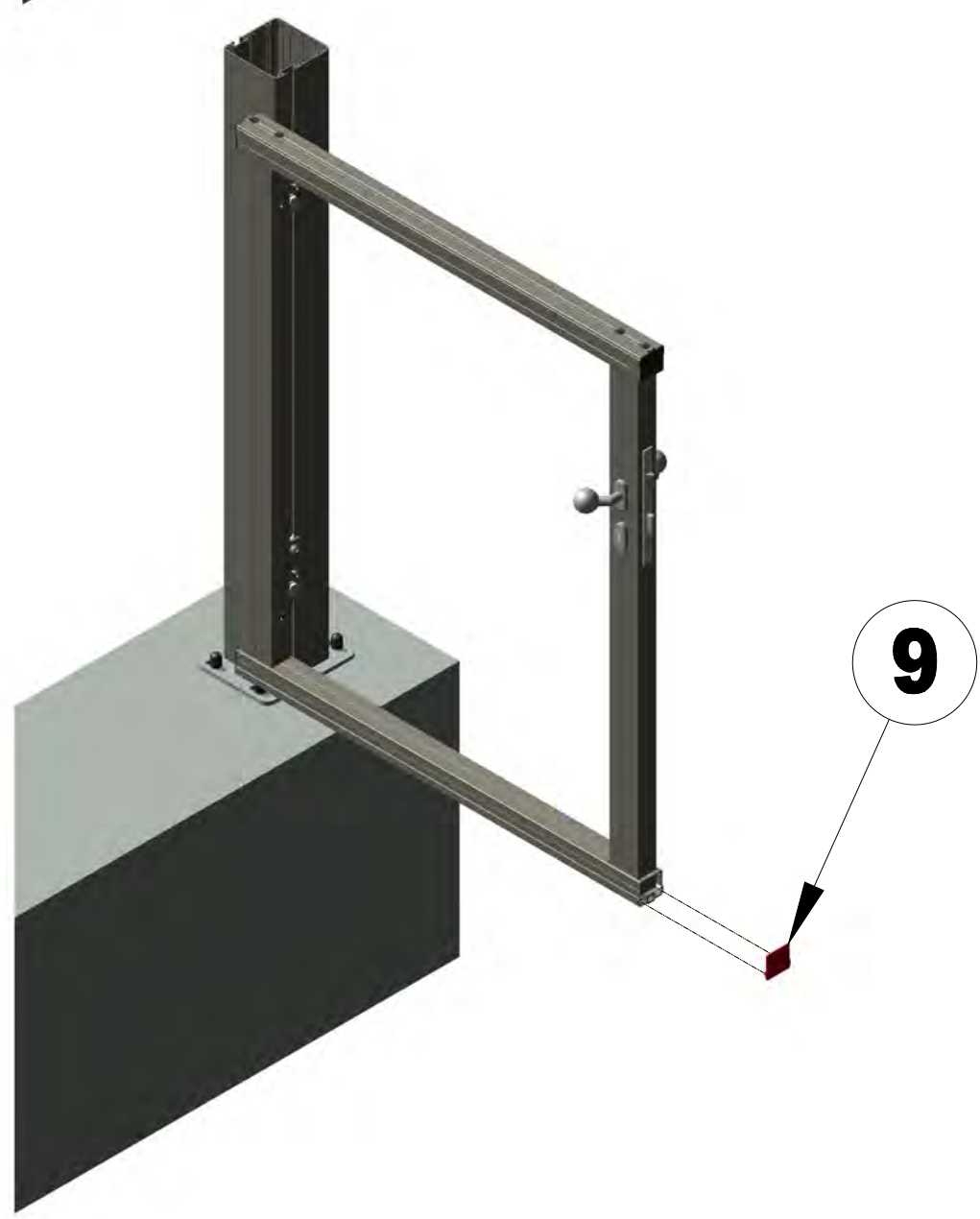
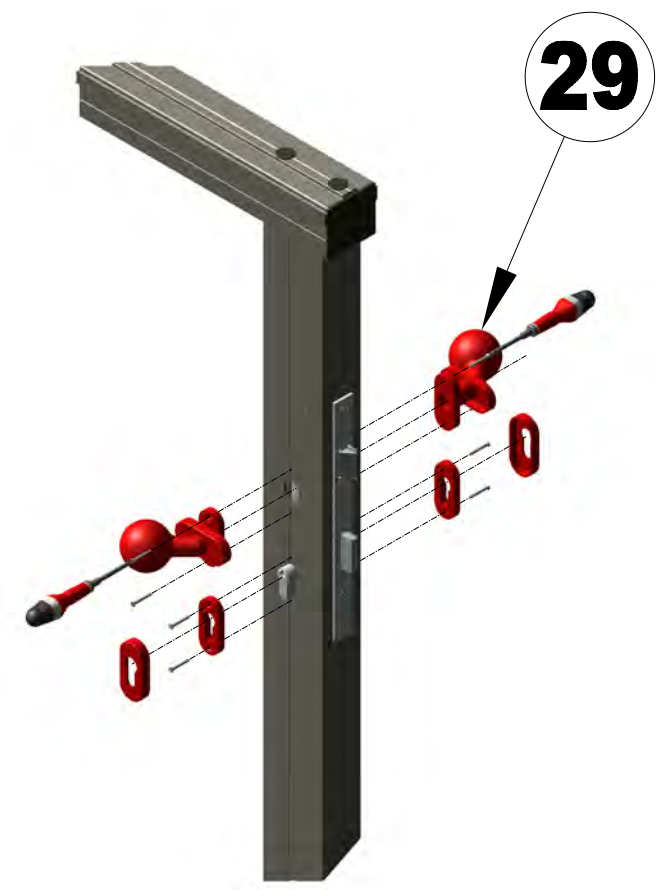
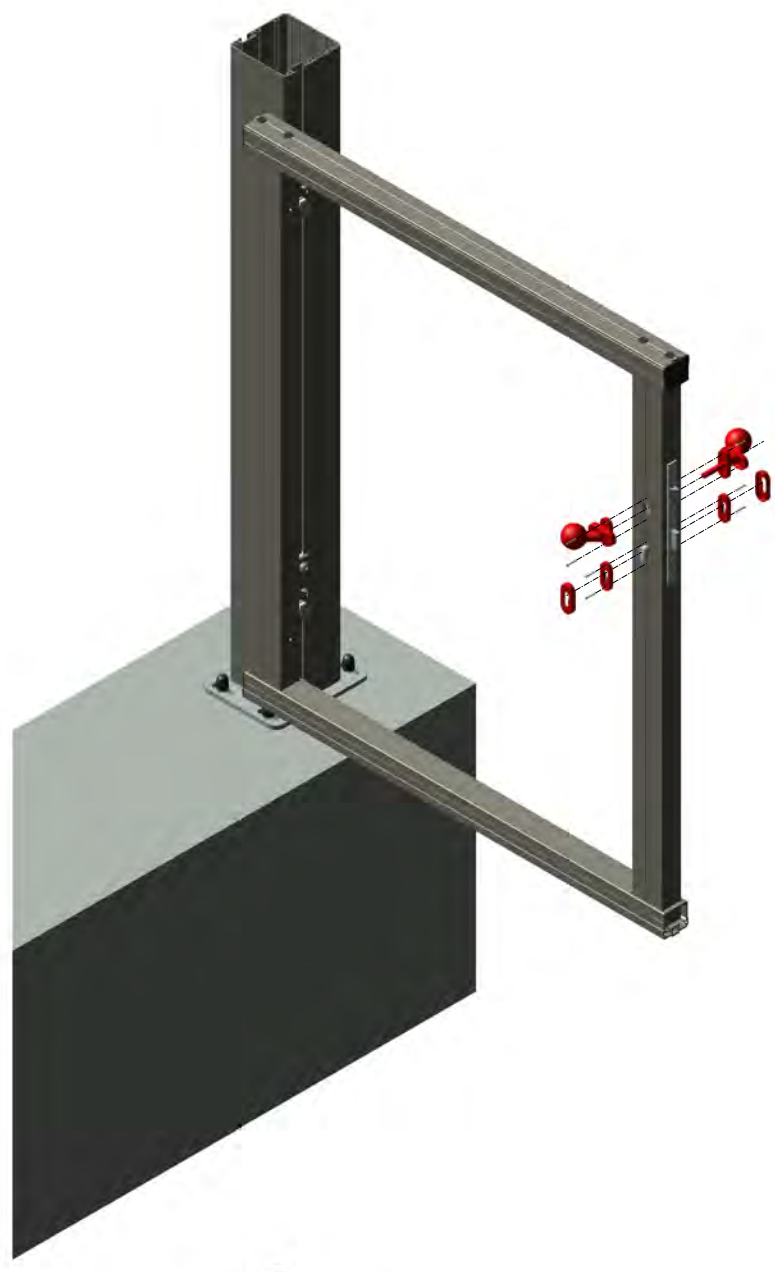
9



1x



**HANDBETRIEB
E-ÖFFNER**



31



1x

Ø2,9x16

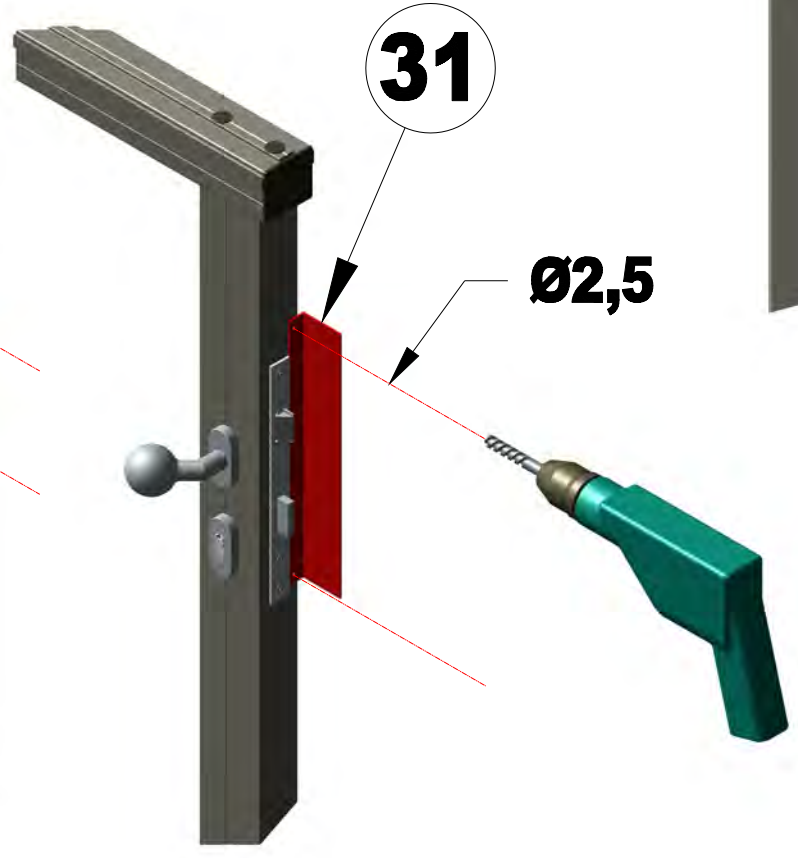
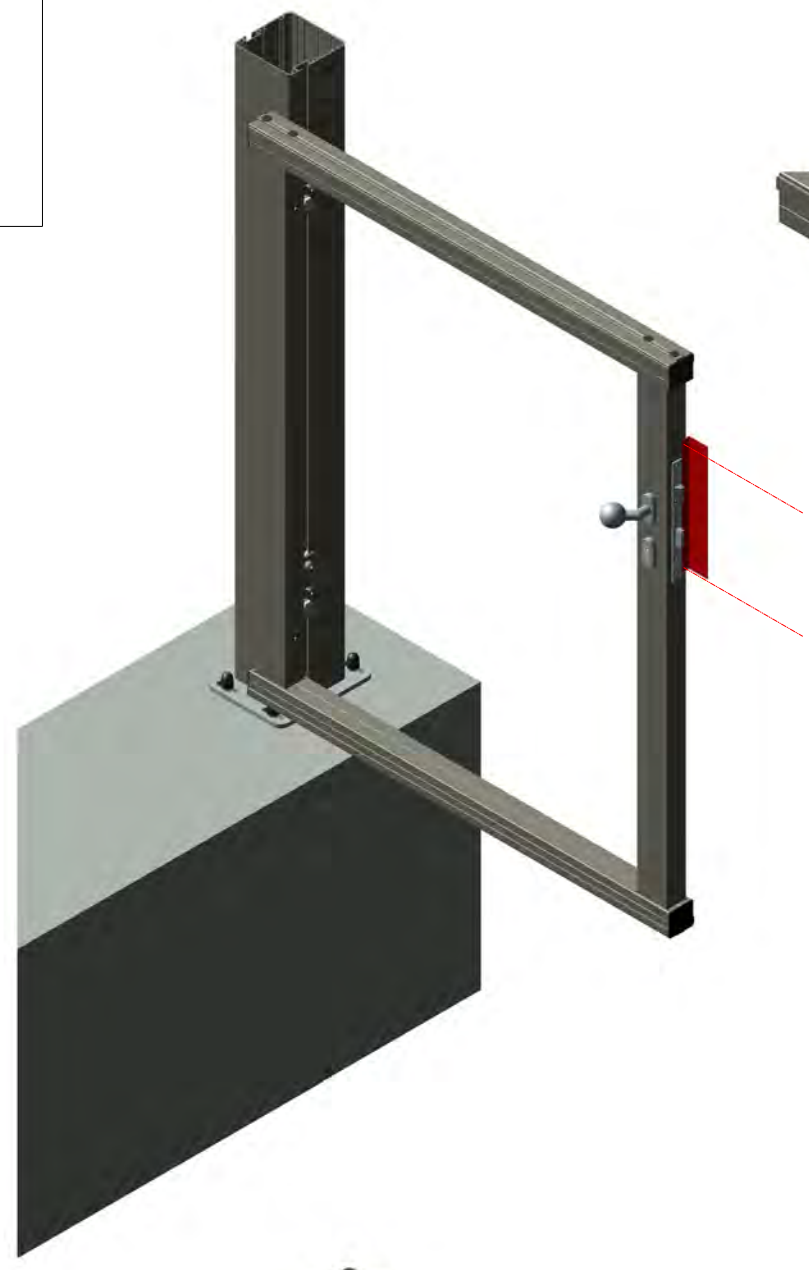
AC



2x



HANDBETRIEB
E-ÖFFNER

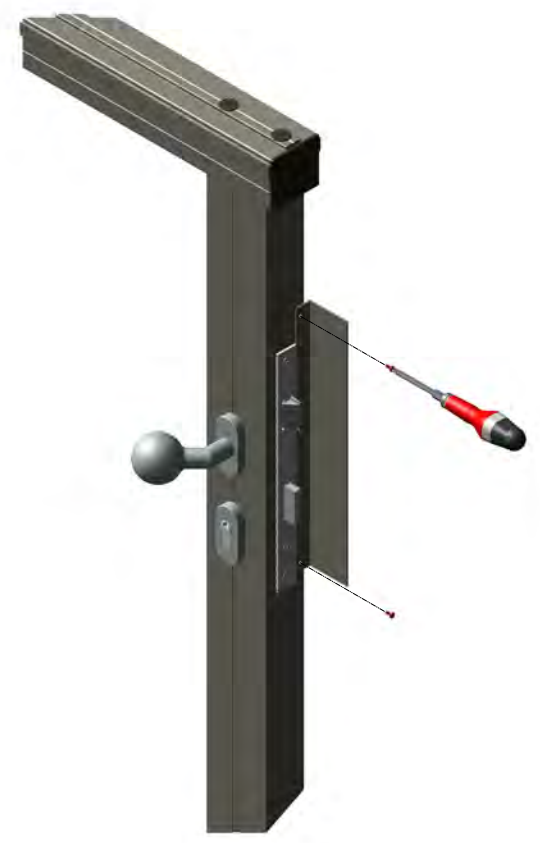


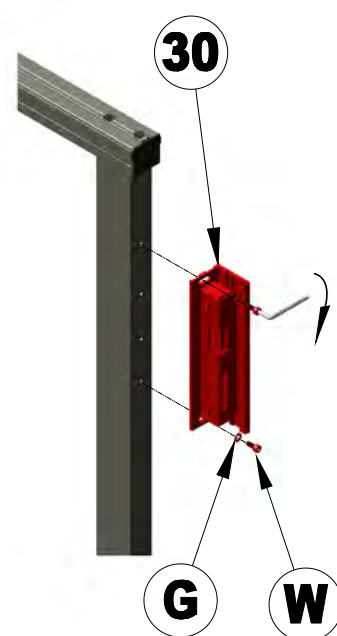
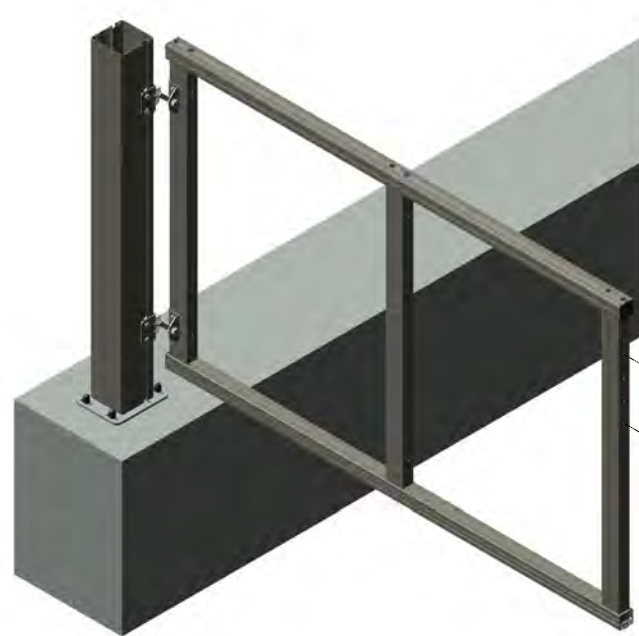
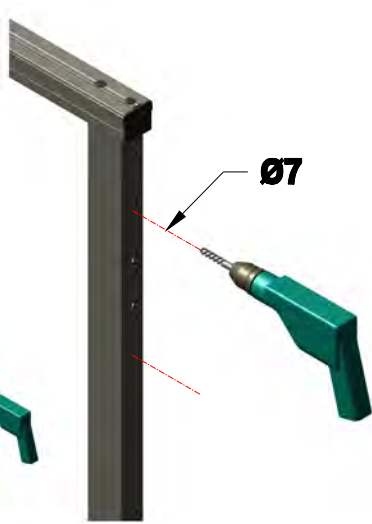
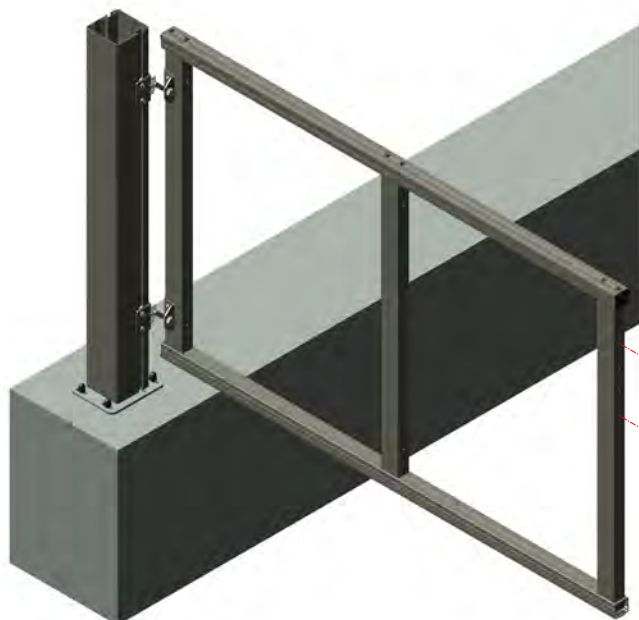
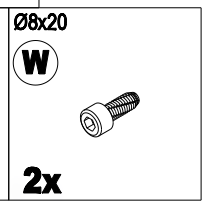
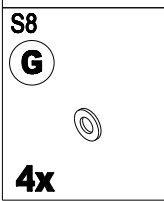
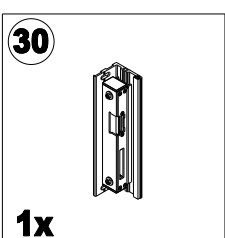
31

Ø2,5

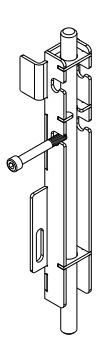


10





18

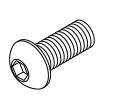


**HANDBETRIEB
E-ÖFFNER**

1x

M8x20

D



2x

S8

G



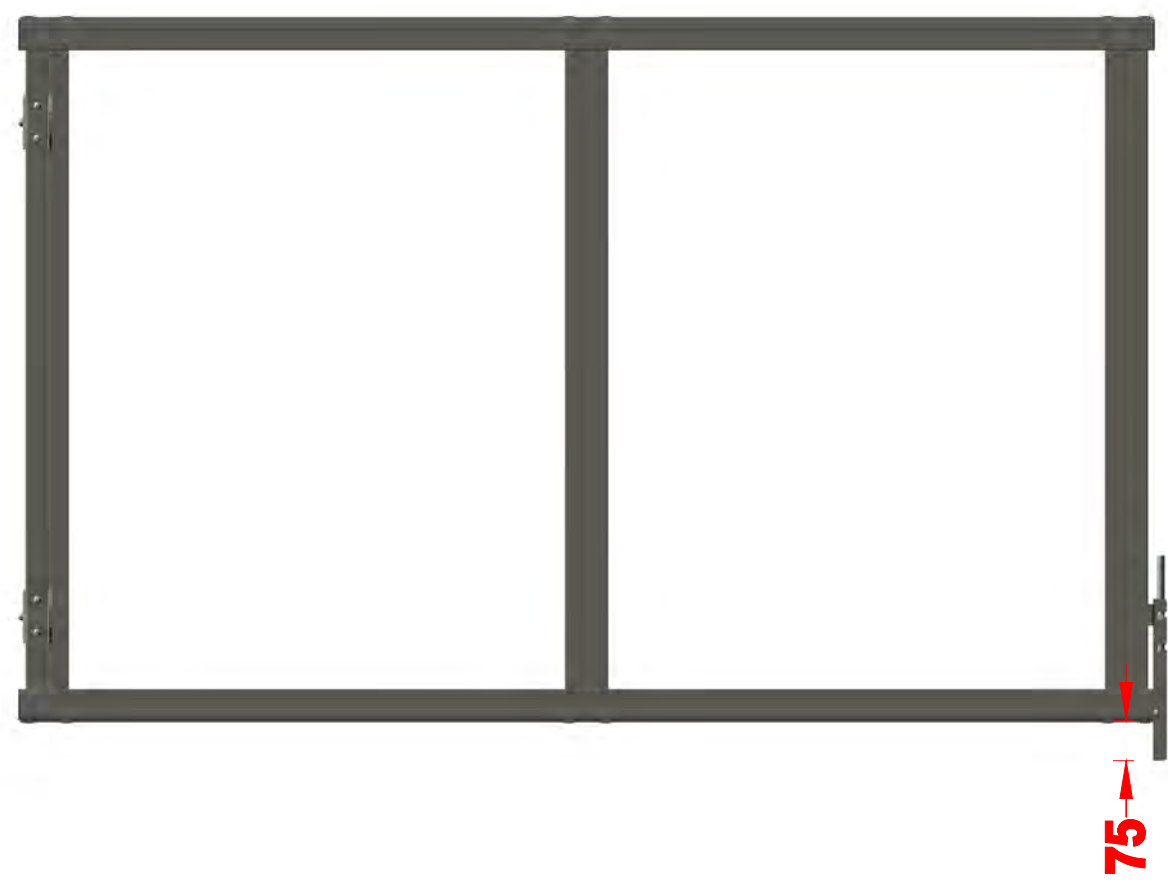
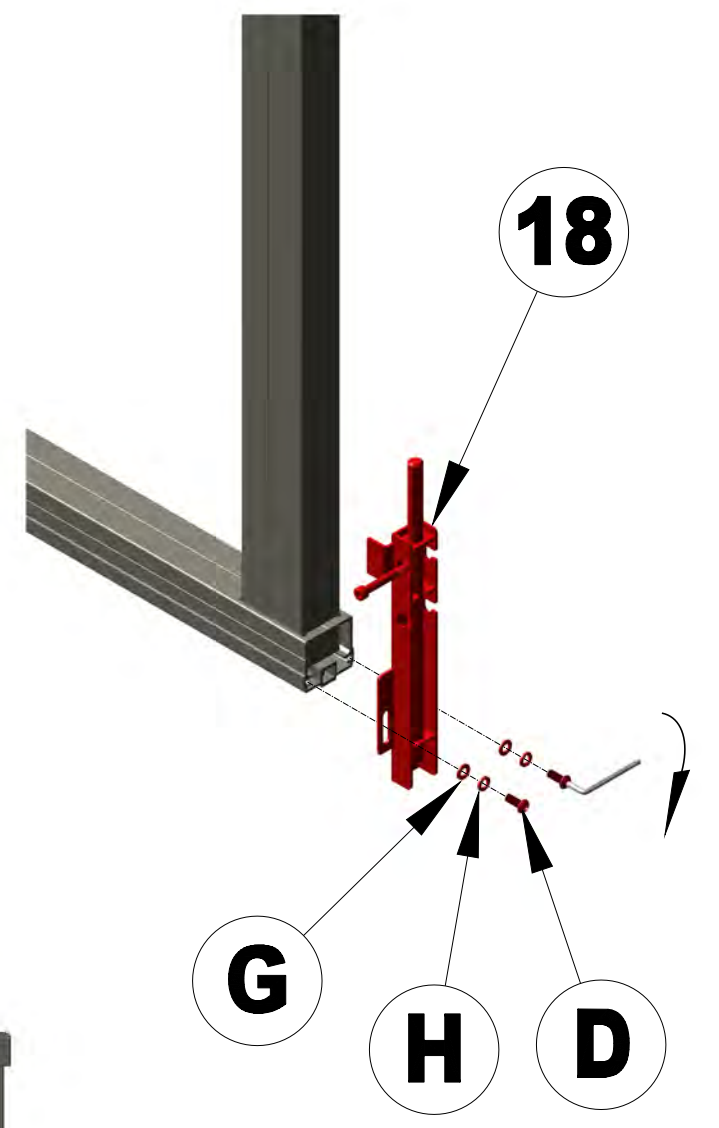
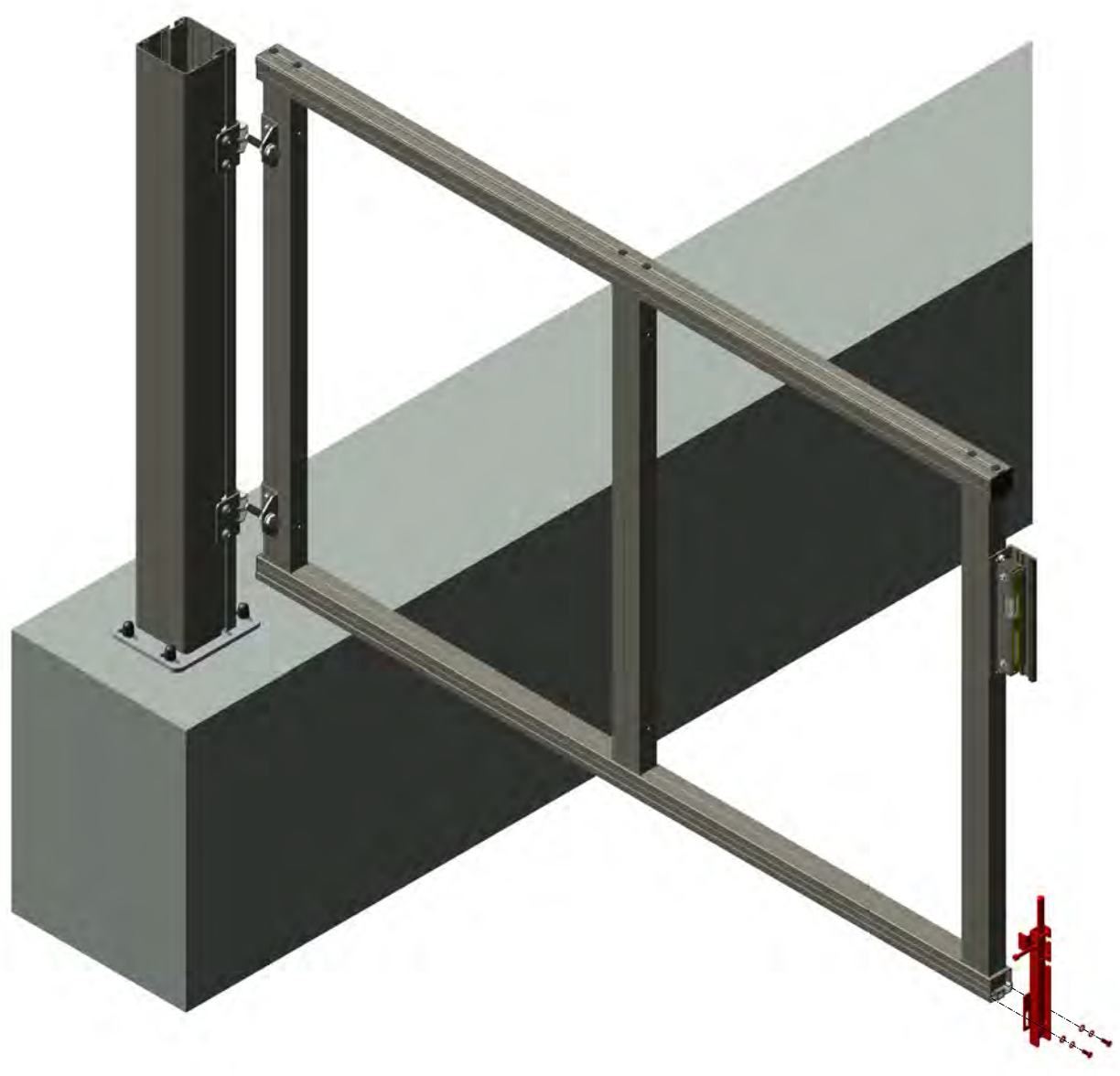
2x

F8

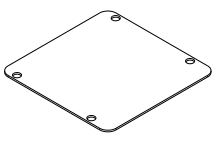
H



2x



10

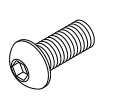


HANDBETRIEB
E-ÖFFNER

2x

M8x20

D



8x

F8

H

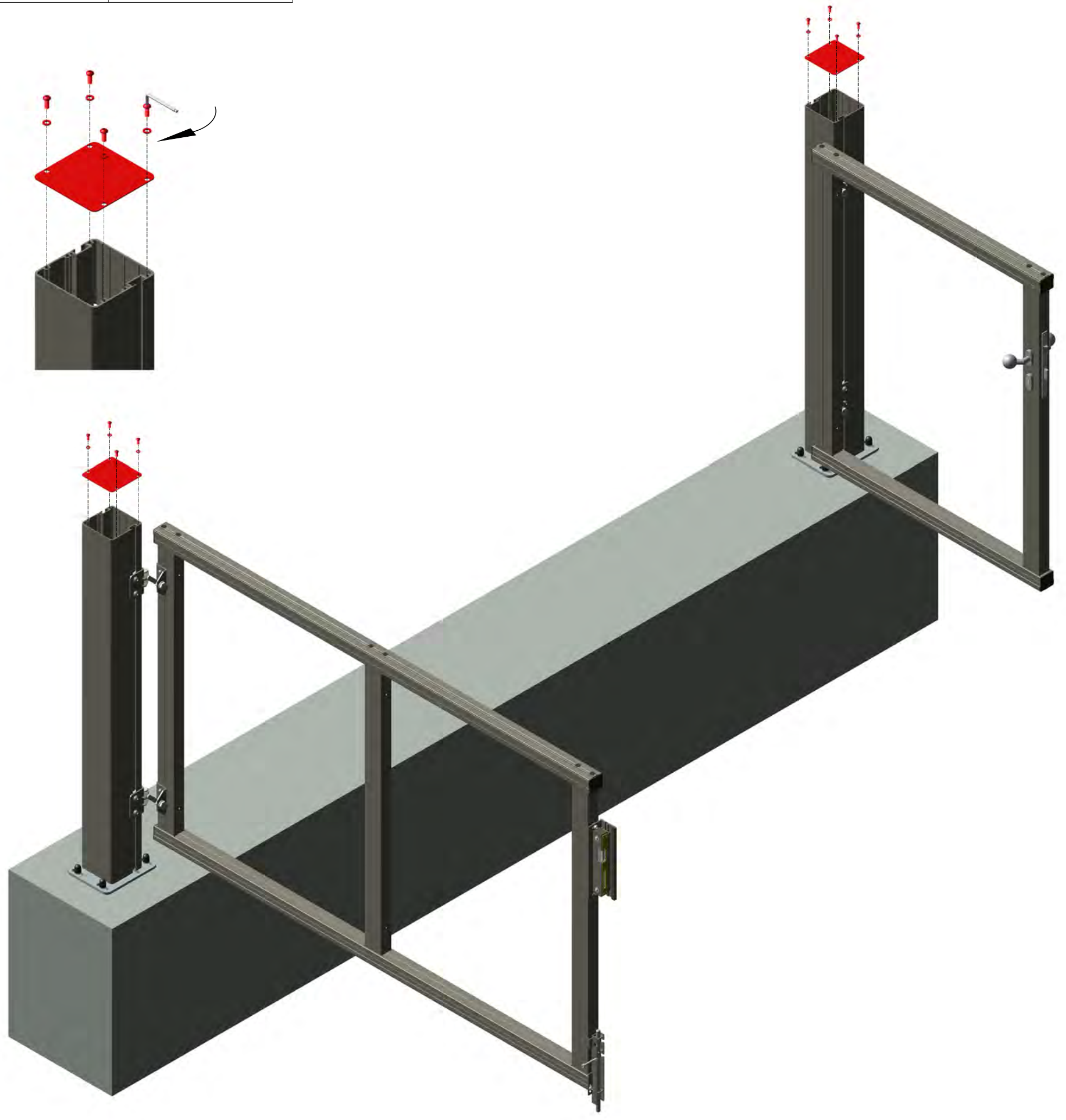
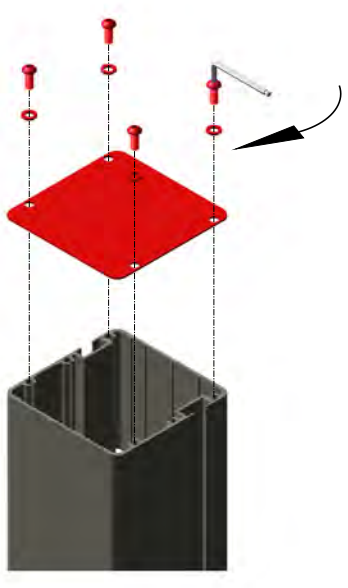
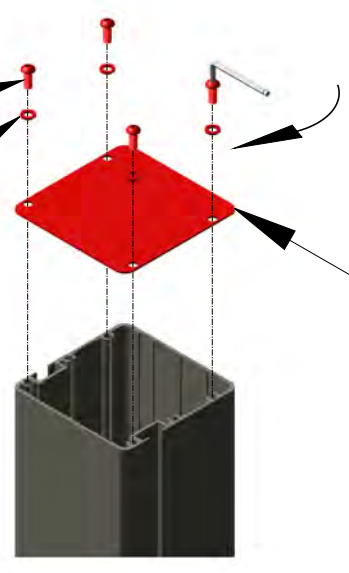


8x

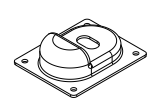
D

H

10



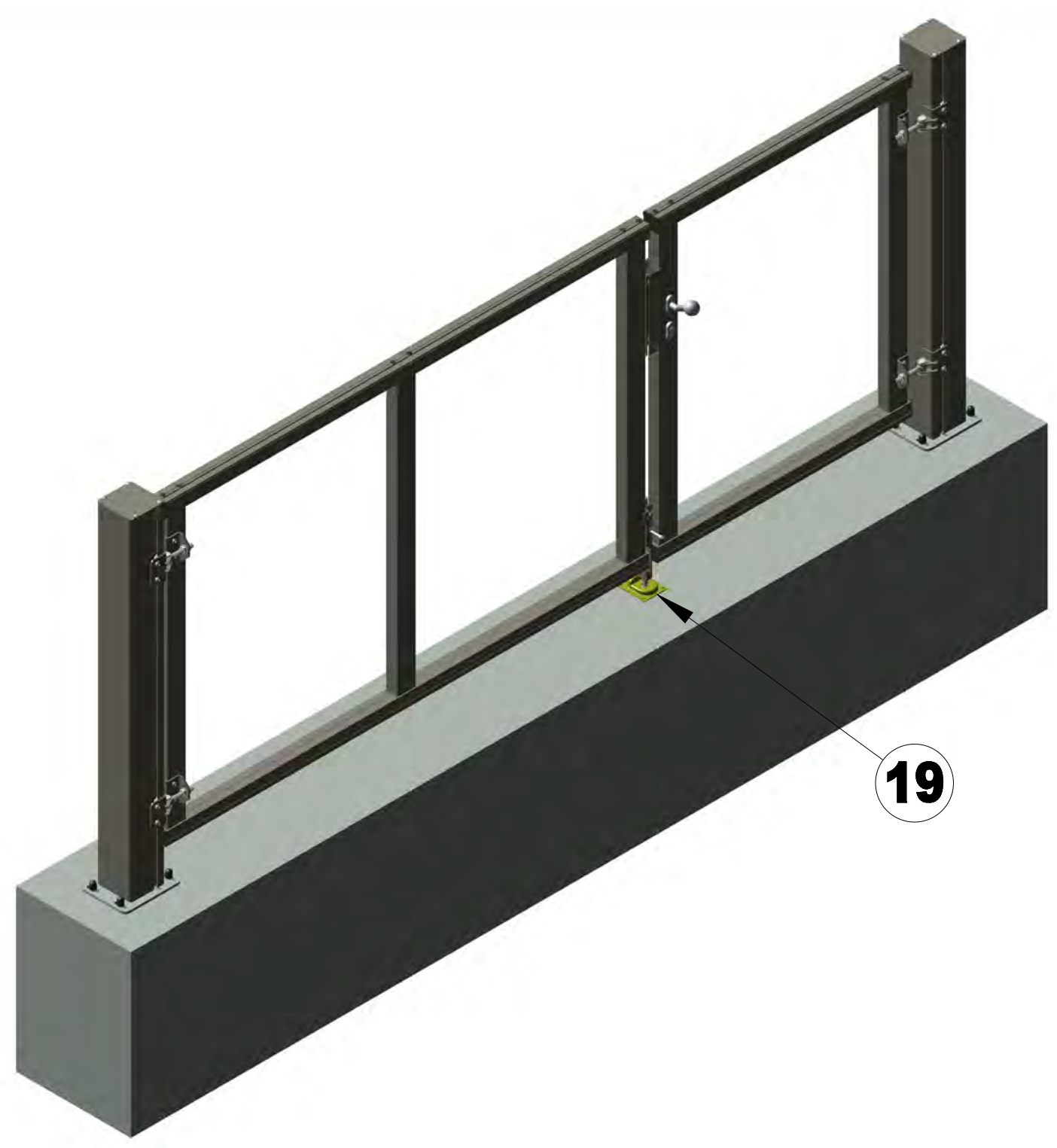
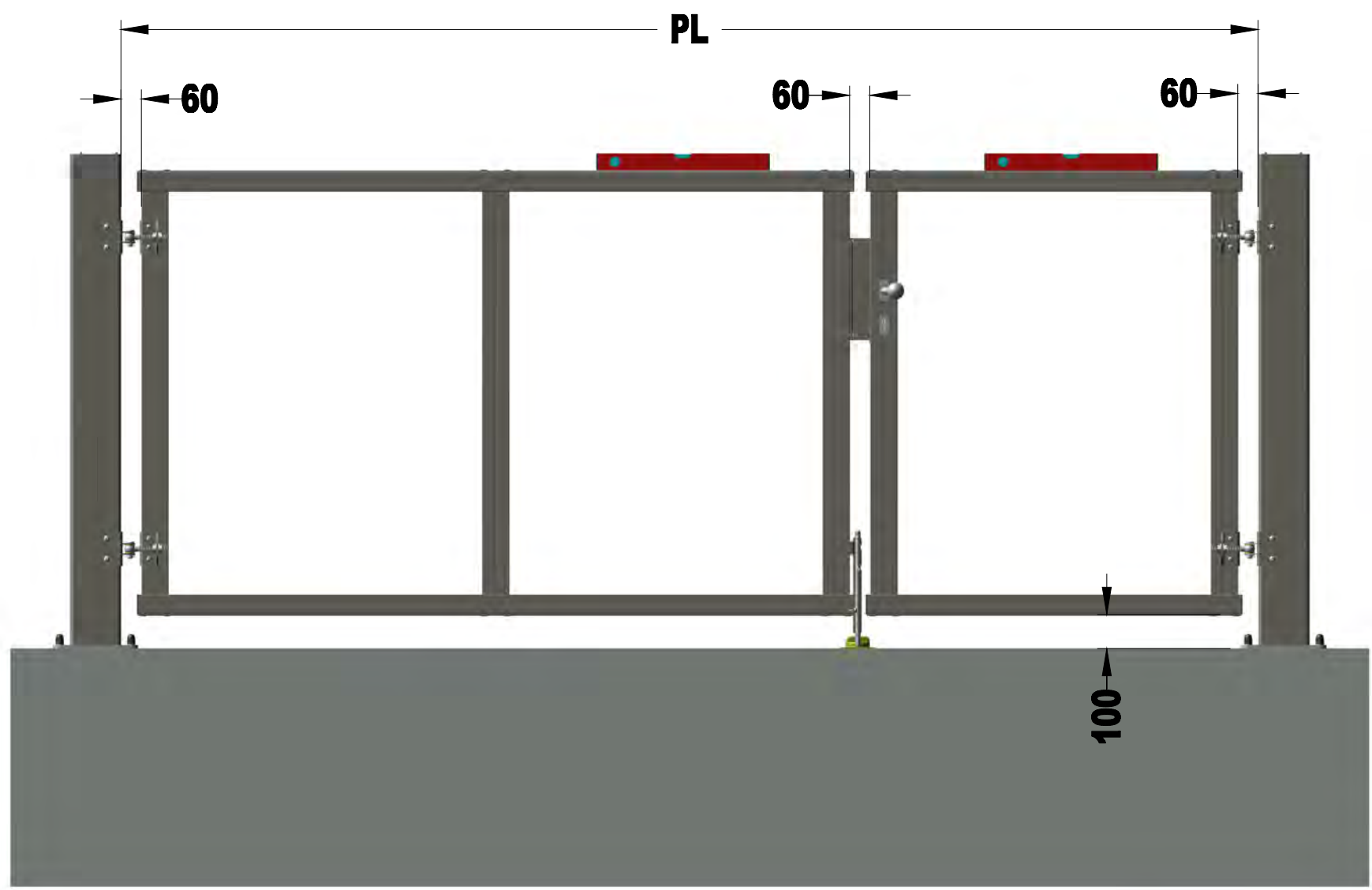
19



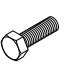



1x



HANDBETRIEB
E-ÖFFNER



19

M6x20 T  4x	S6 U  4x	MMD 8x22 V  4x	
---	--	--	--

