

DREHTOR



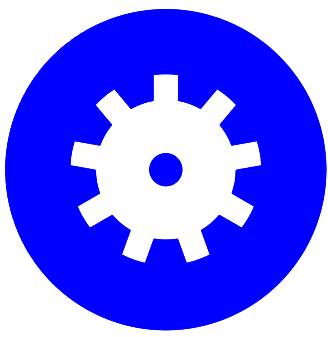
Montageanleitung - Drehtor

PAKET 2

TOR & ZAUN zum
SELBER BAU'N!

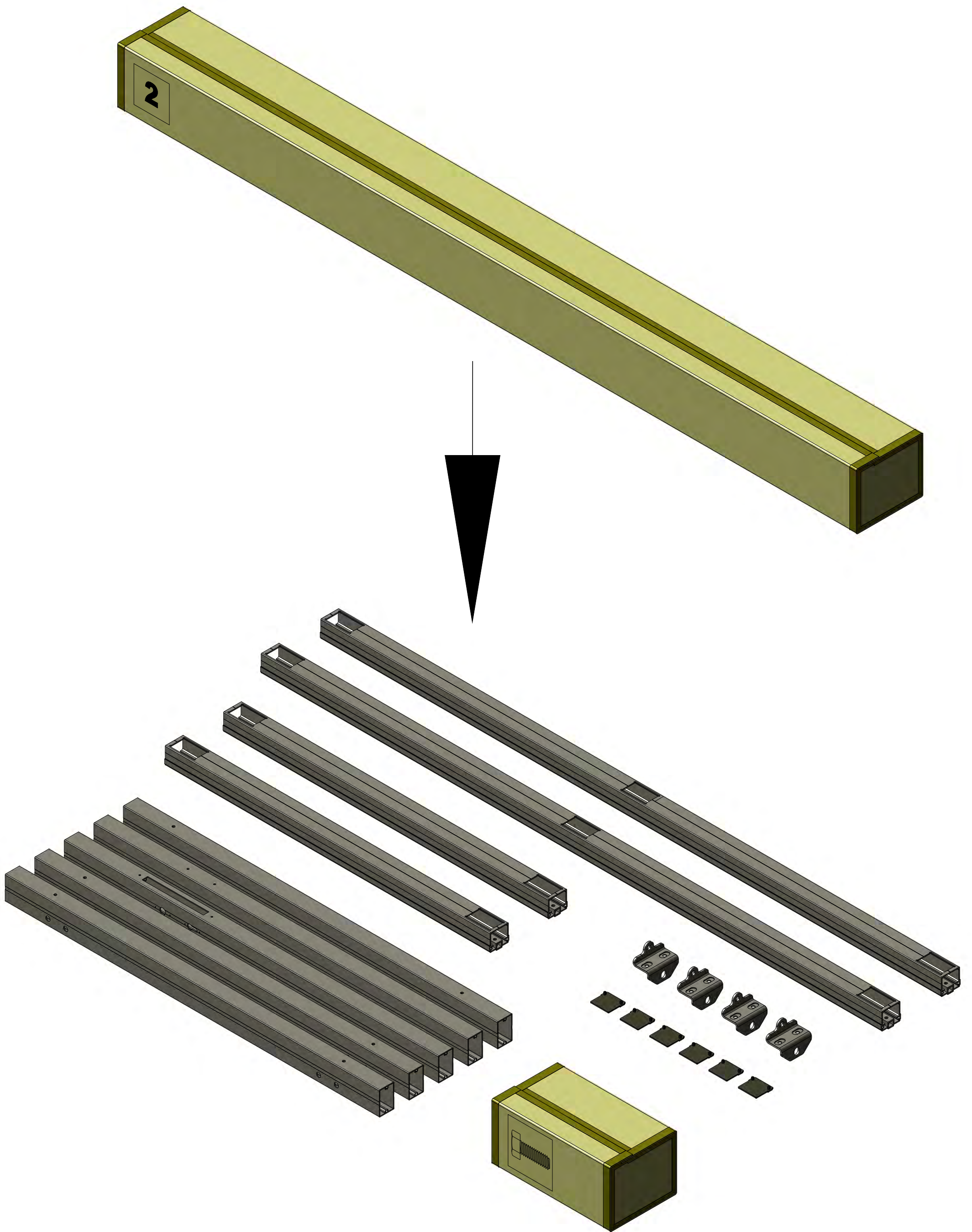


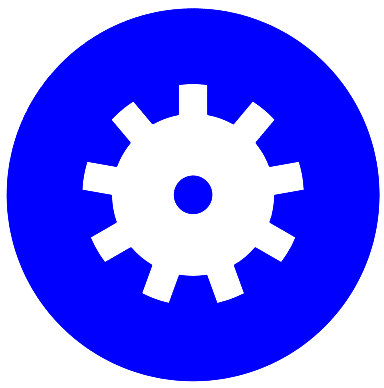
HANDBETRIEB



AUTOMATIK

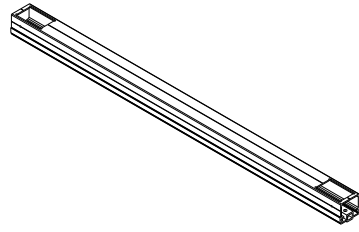




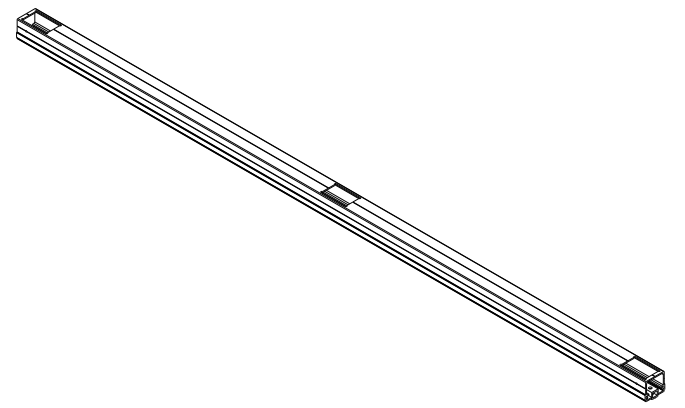


AUTOMATIK

3A

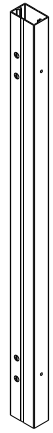


3B



HANDBETRIEB

4



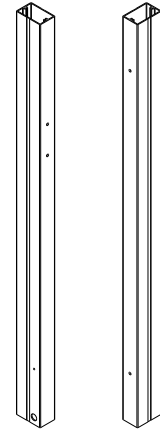
2x

5



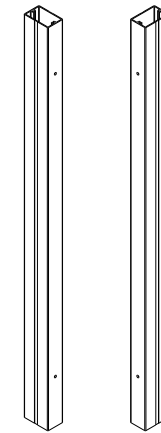
1x

6

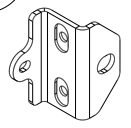


1x

7

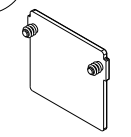


8



4x

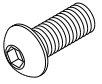
9



6x

M8x20

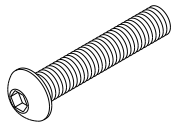
D



4x

M8x45

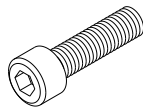
E



8x

M8x30

F



24x

S8

G



12x

F8

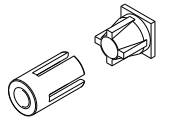
H



12x

QUICK-FIX

I



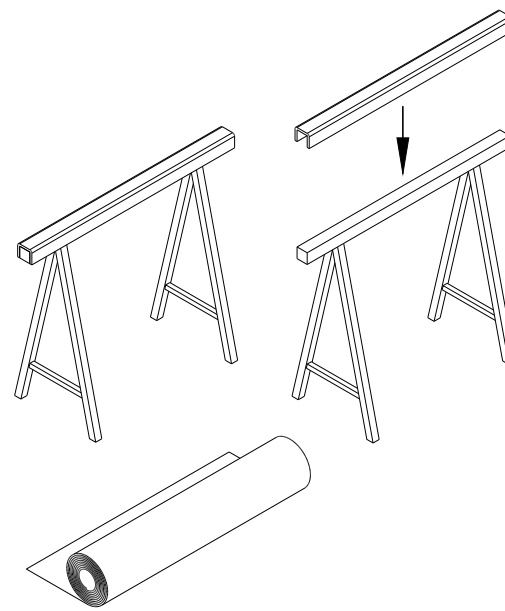
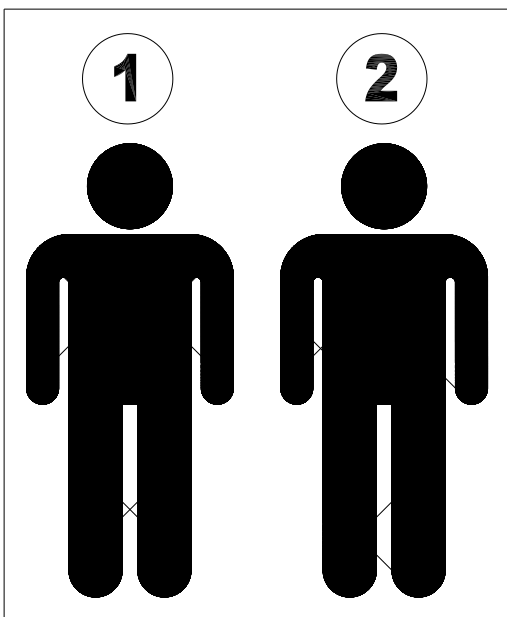
8x

Ø14

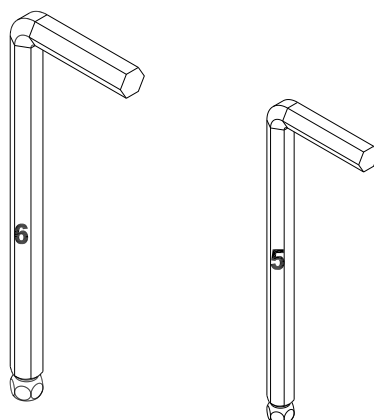
J



24x

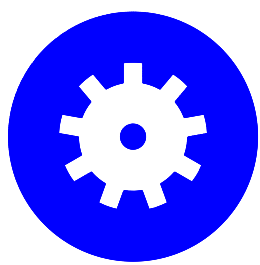


Benötigtes Werkzeug

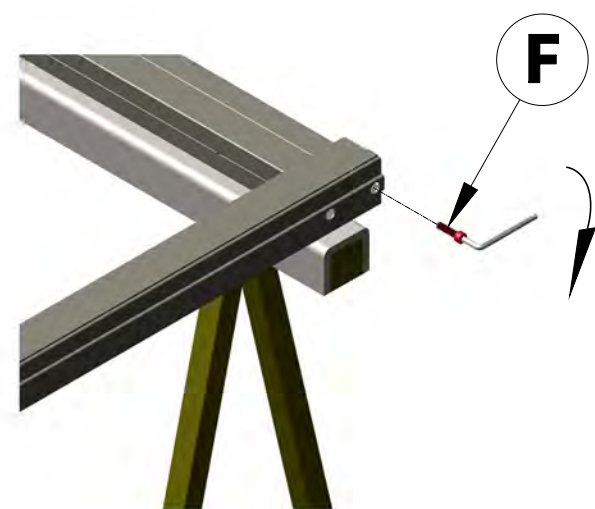
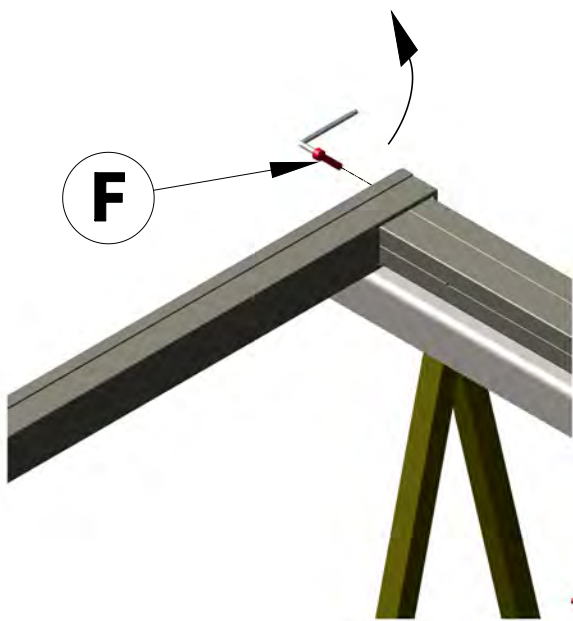
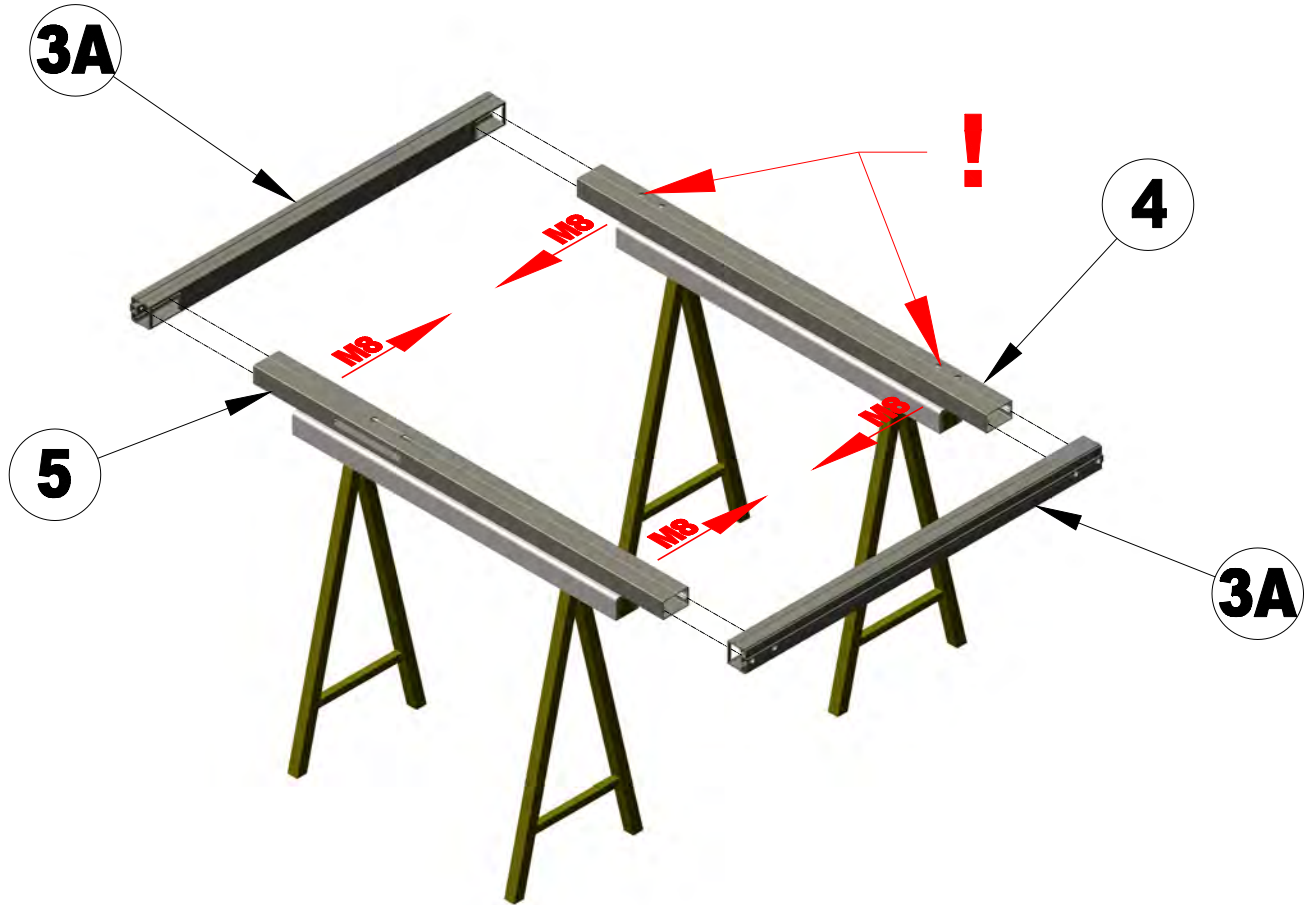
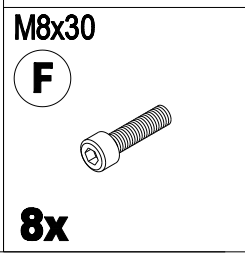
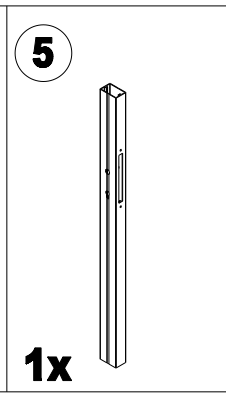
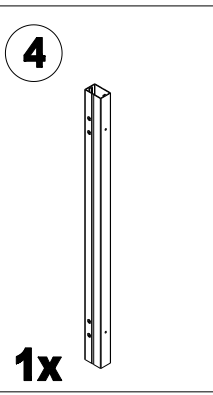


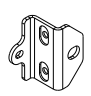
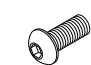
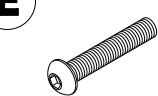


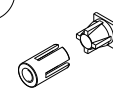


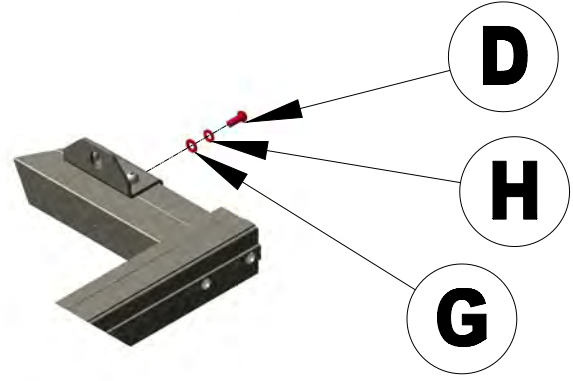
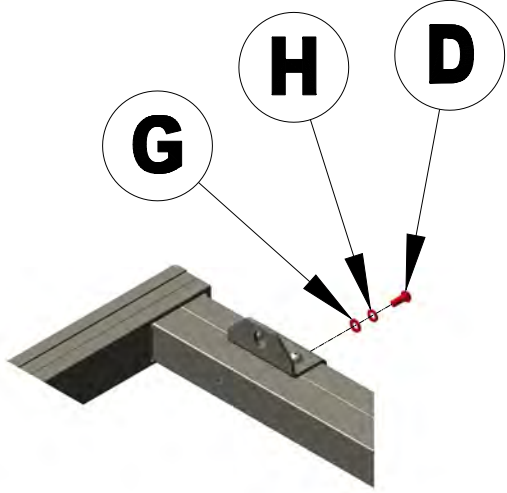
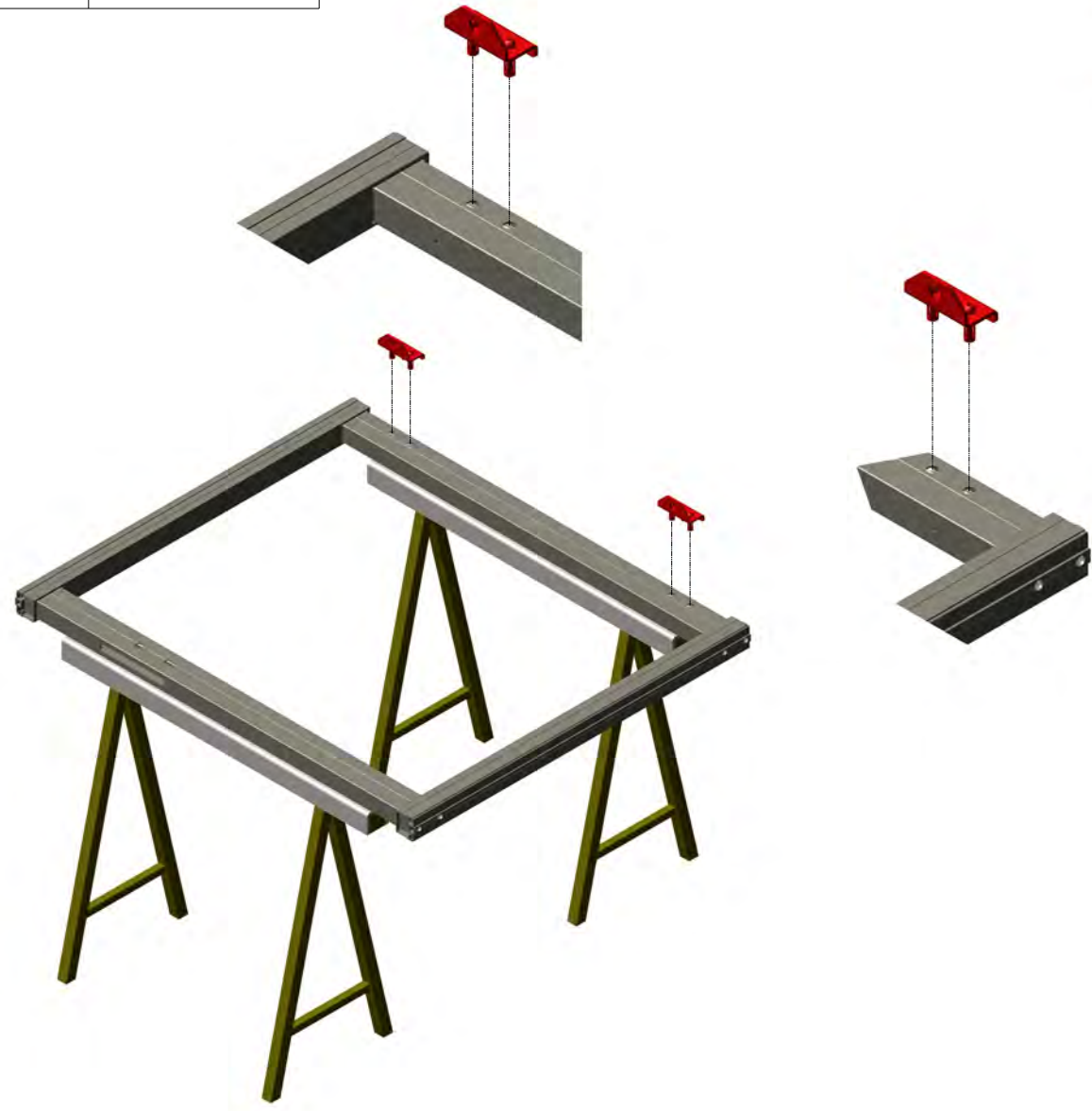
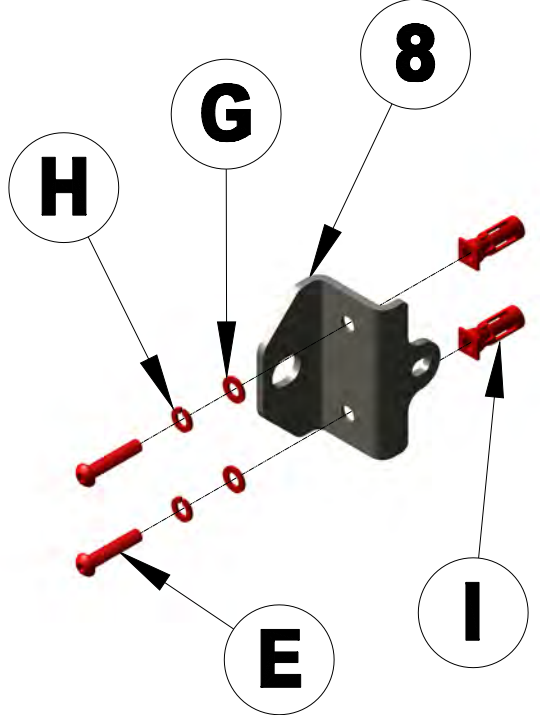
HANDBETRIEB

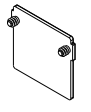



AUTOMATIK



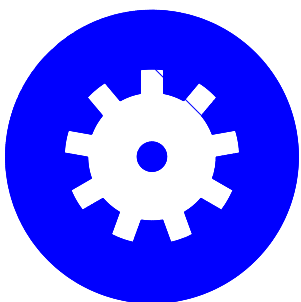
8 	M8x20 D 	M8x45 E 
2x S8 G 	2x F8 H 	4x QUICK-FIX I 
6x	6x	4x



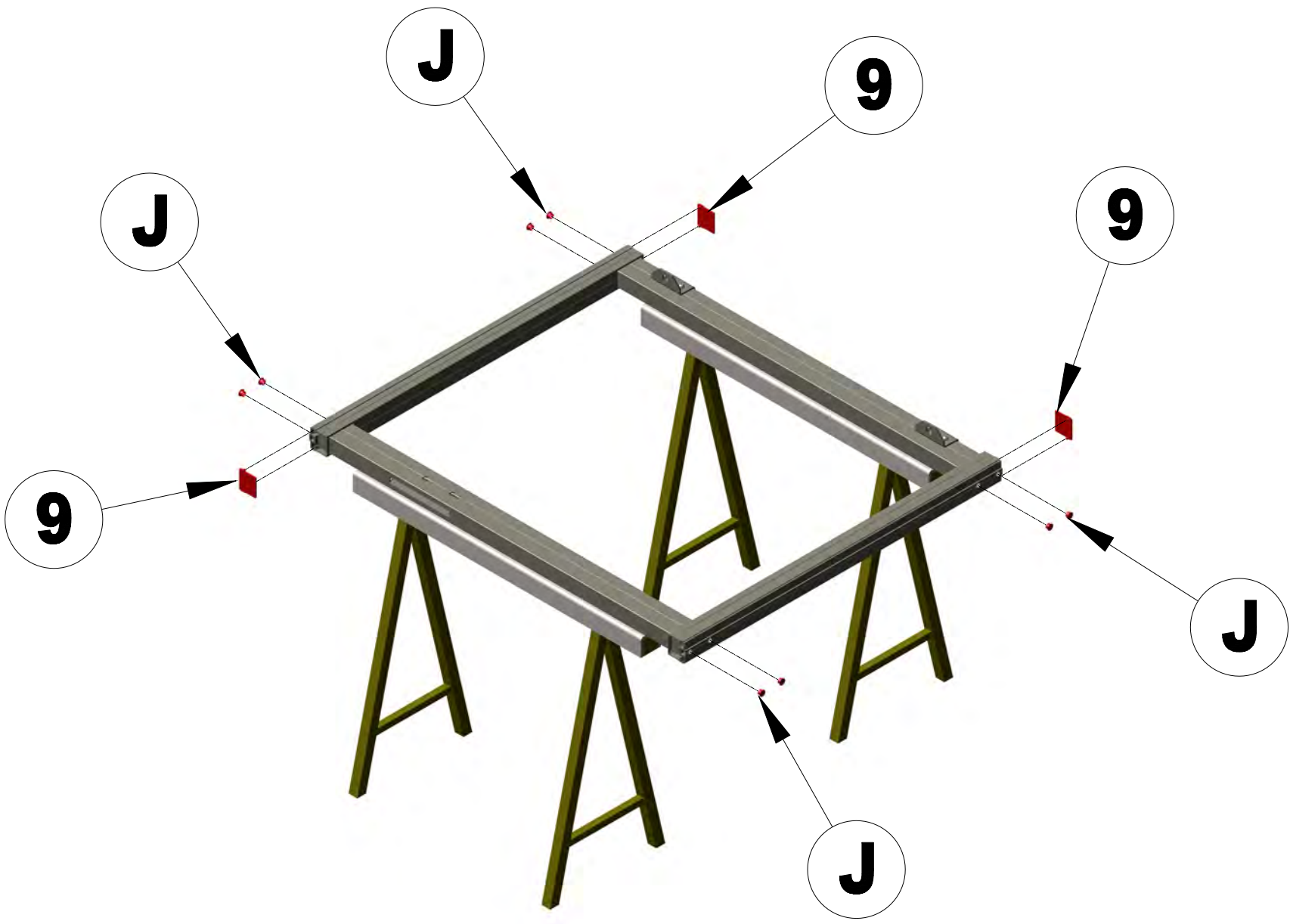
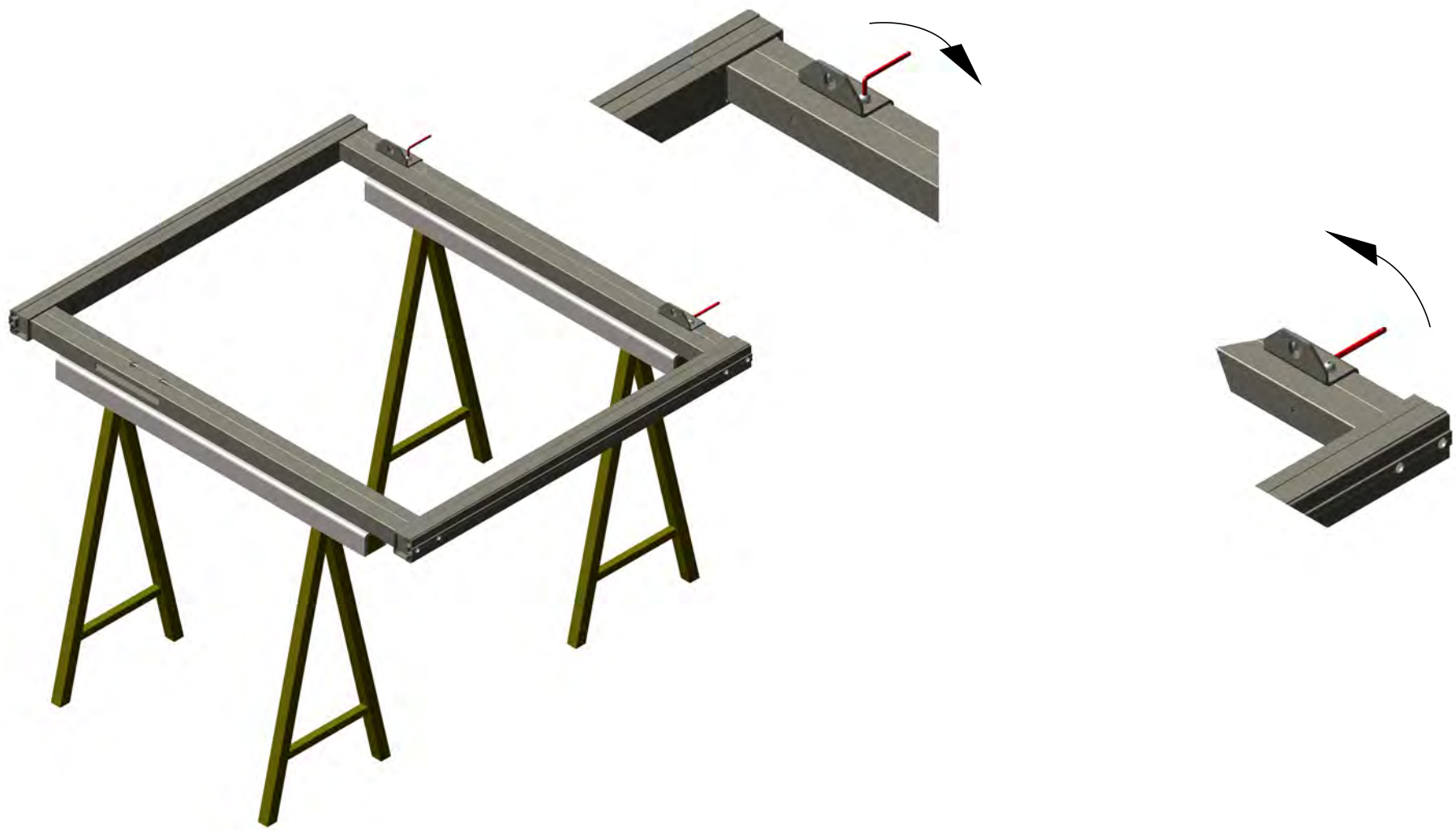
9		Ø14	J	
3x			8x	

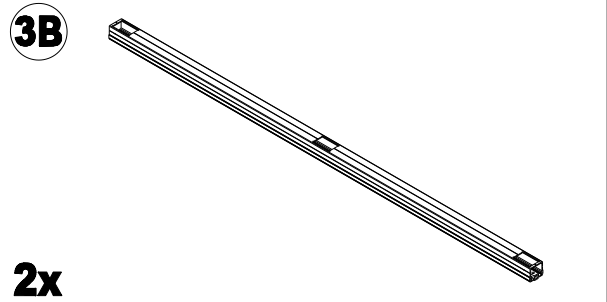


HANDBETRIEB

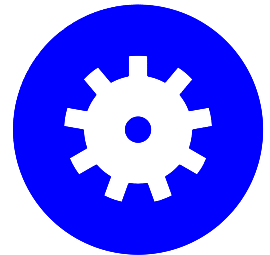


AUTOMATIK

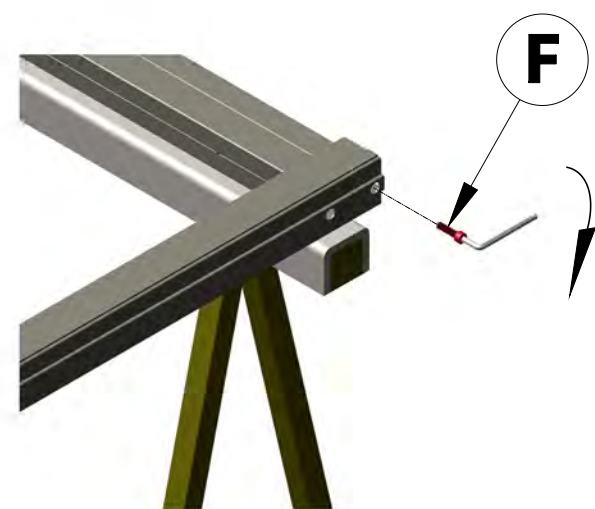
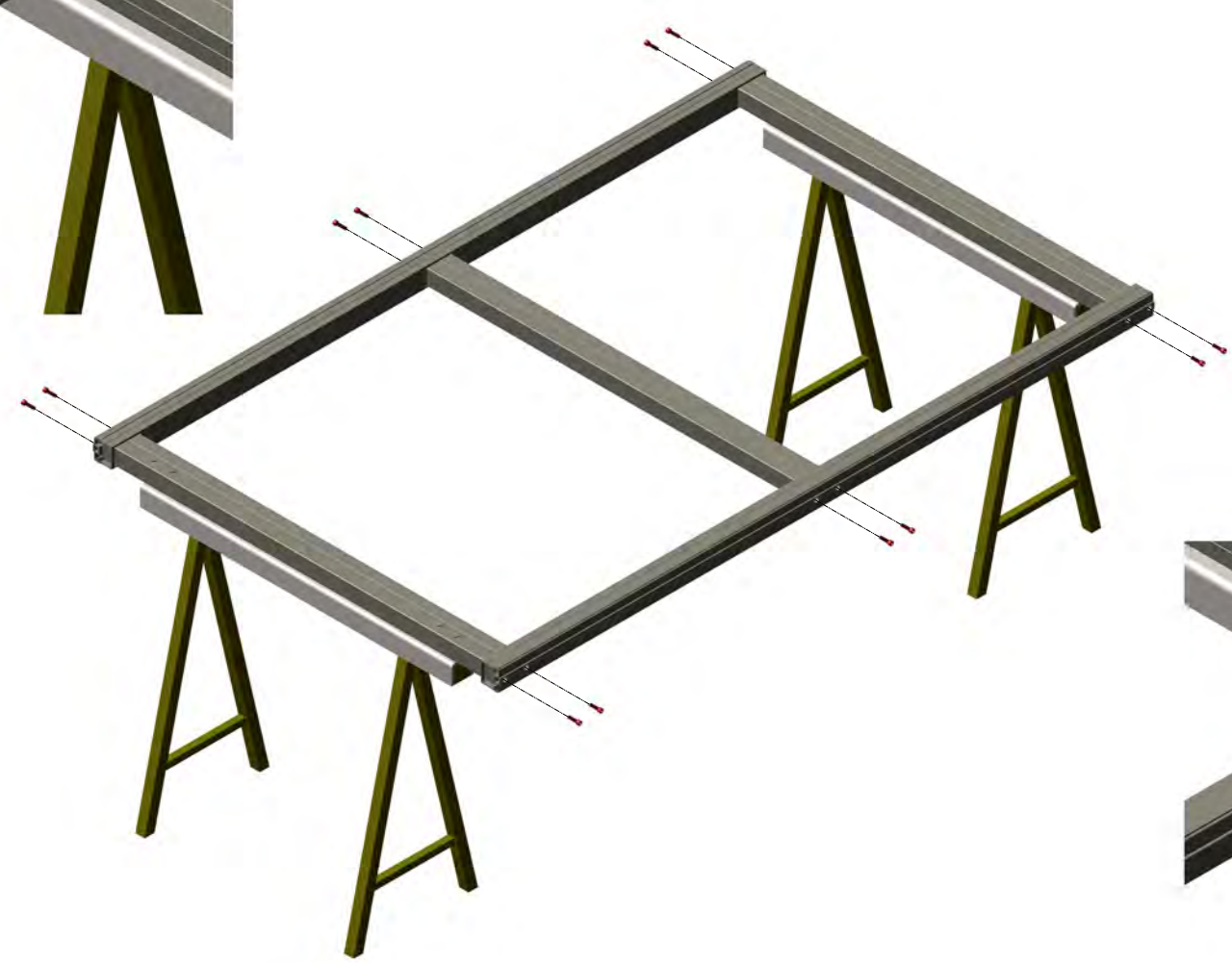
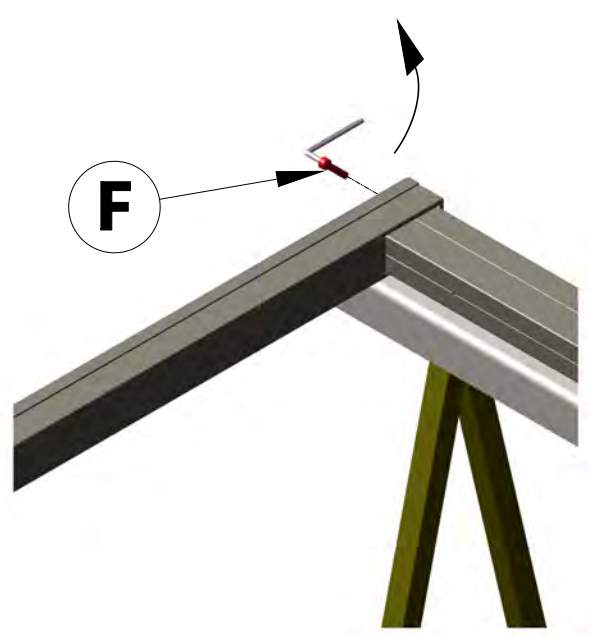
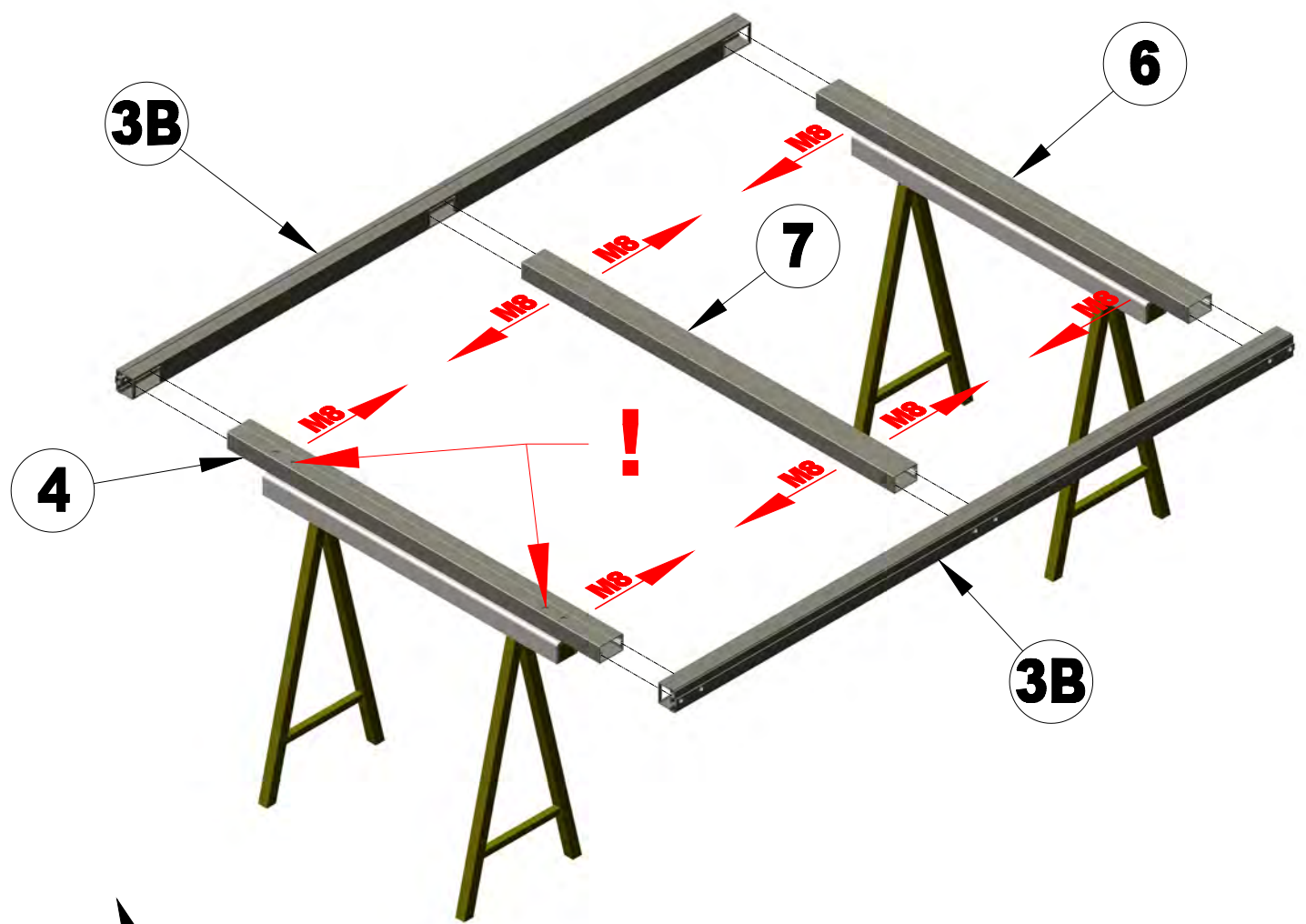
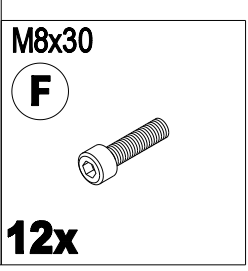
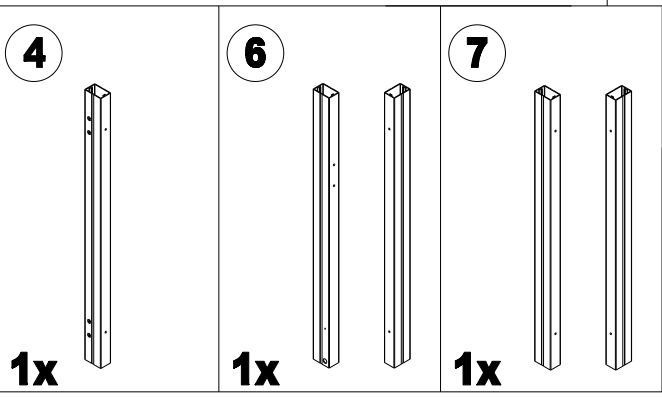


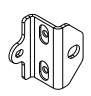
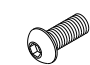
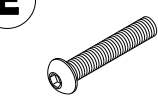


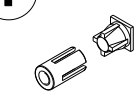


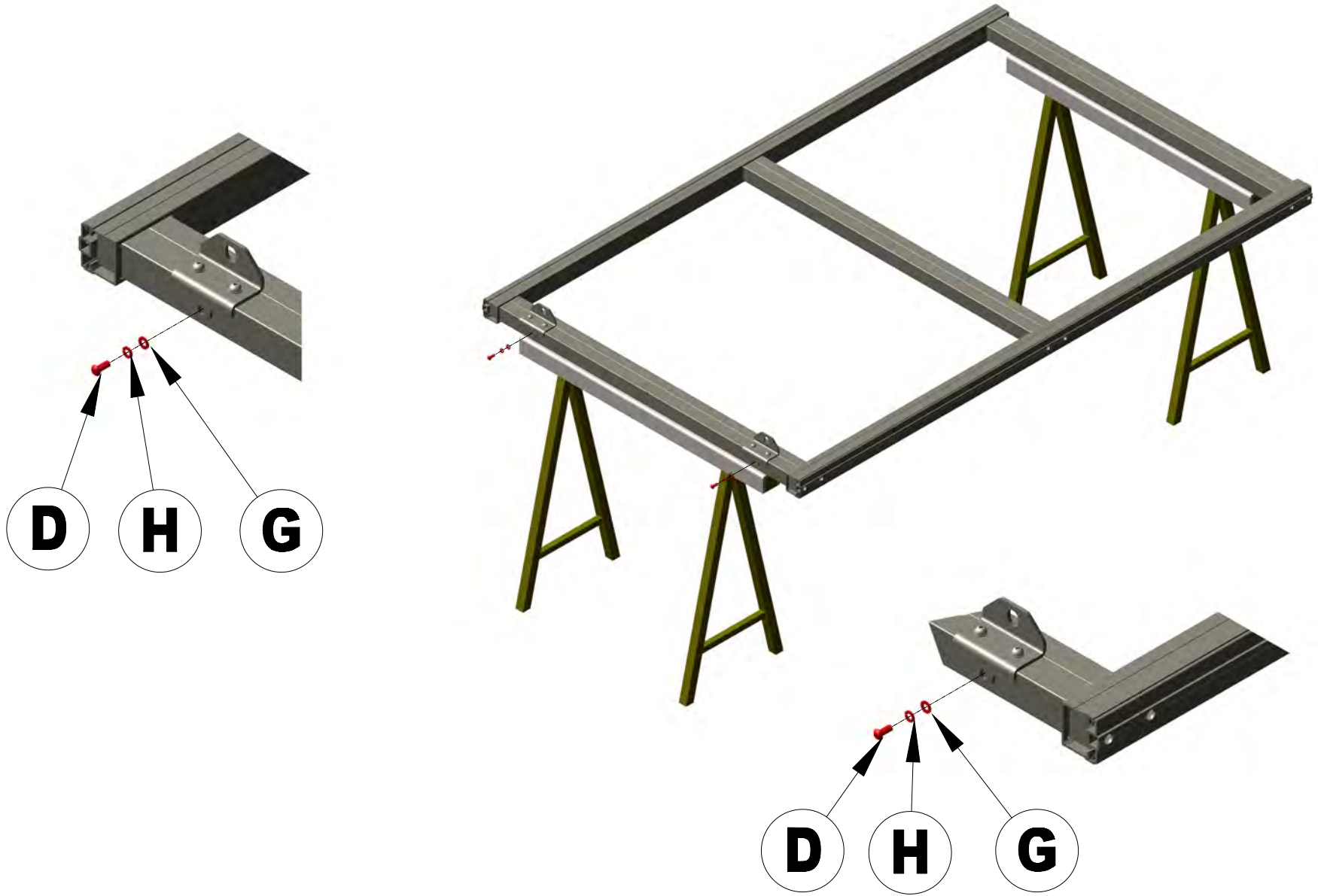
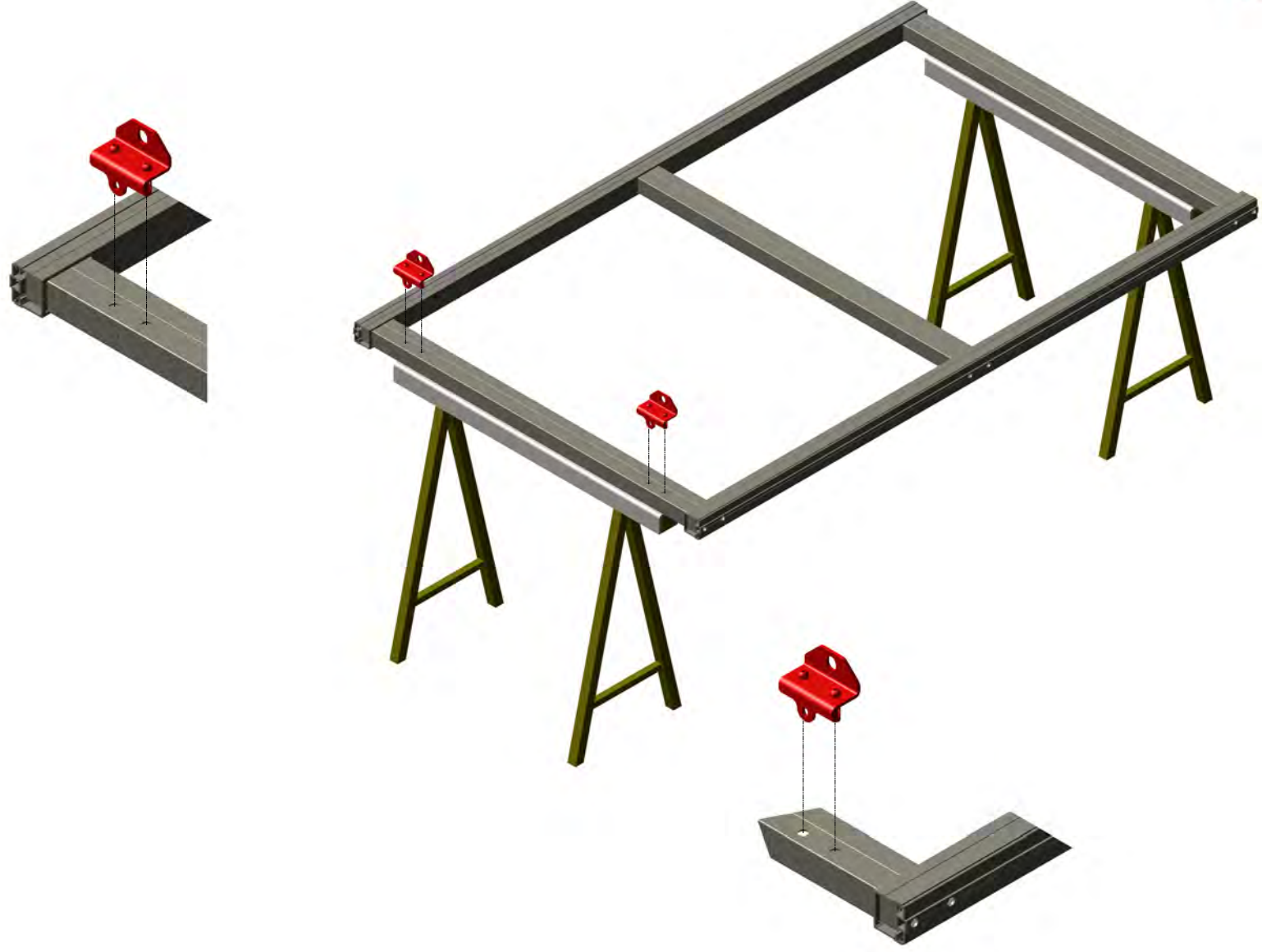
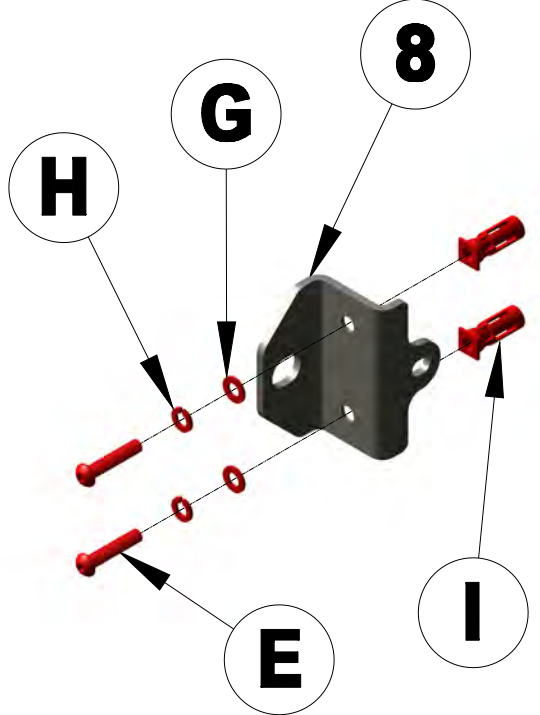
HANDBETRIEB

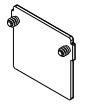



AUTOMATIK



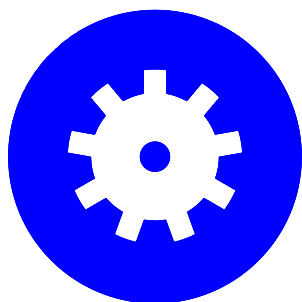
8 	M8x20 D 	M8x45 E 
2x S8 G 	2x F8 H 	4x QUICK-FIX I 
6x	6x	4x



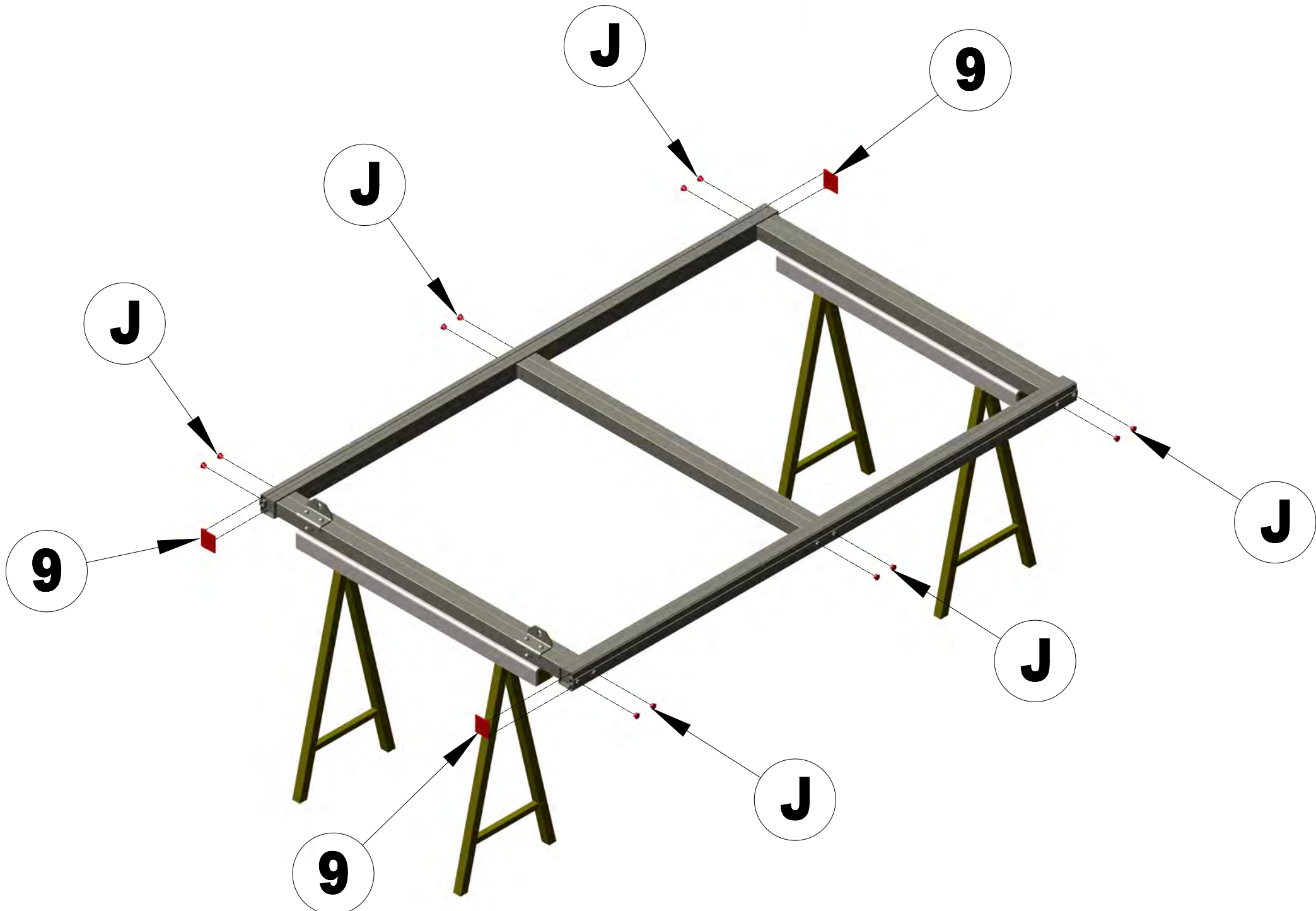
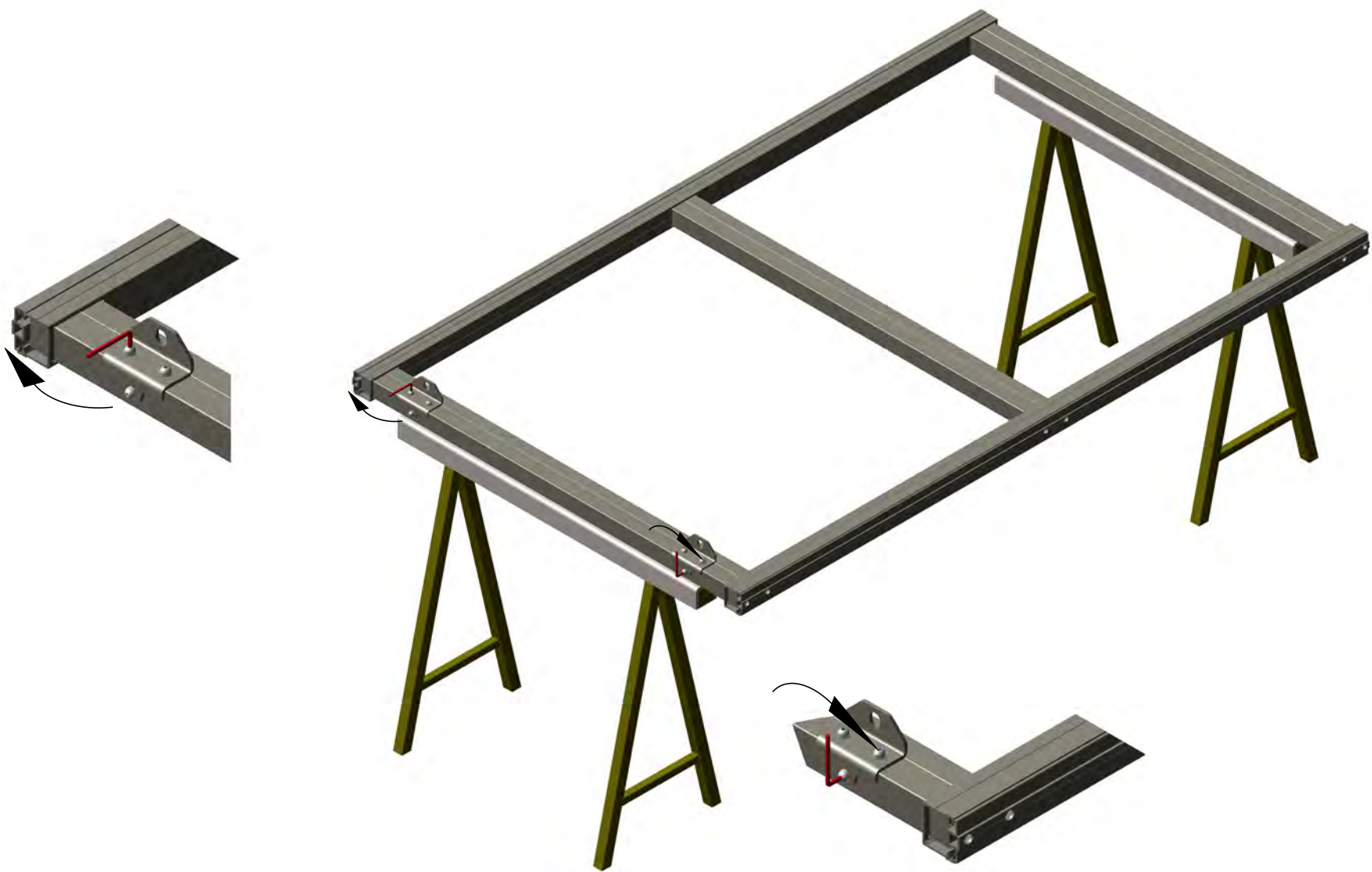
9		Ø14	J	
3x			12x	



HANDBETRIEB



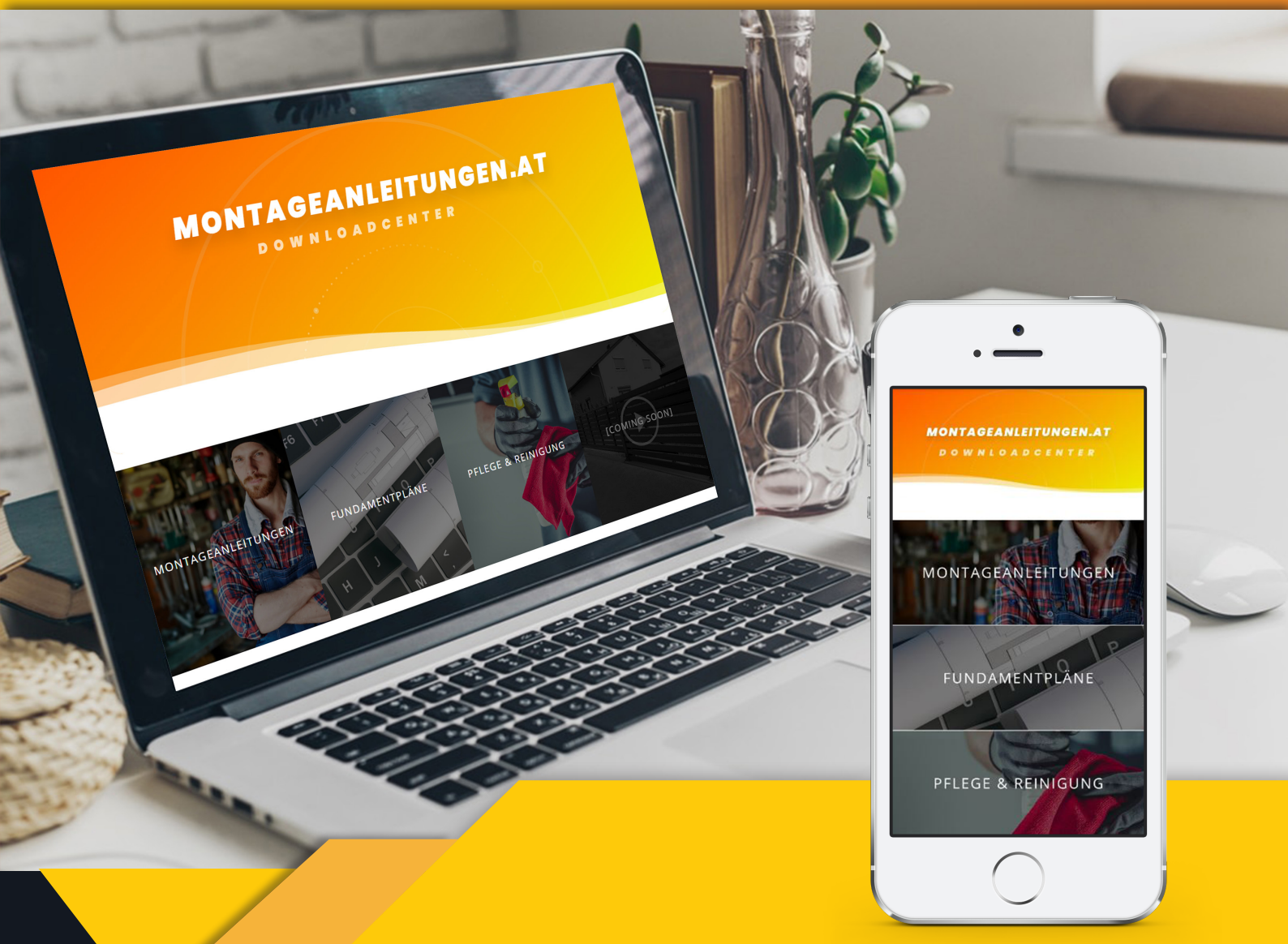
AUTOMATIK



MONTAGEANLEITUNGEN.AT

- ✓ FUNDAMENTPLÄNE
- ✓ MONTAGEANLEITUNGEN
- ✓ MONTAGE VIDEOS

- ✓ TIPPS & TRICKS
- ✓ PFLEGE & WARTUNG
- ✓ UND VIELES MEHR



TOR & ZAUN zum
SELBER BAU'N!
DOWNLOADCENTER

