

# SCHIEBETOR



## Montageanleitung - Schiebetor

**BASE**

**TOR & ZAUN** zum  
SELBER BAU'N!

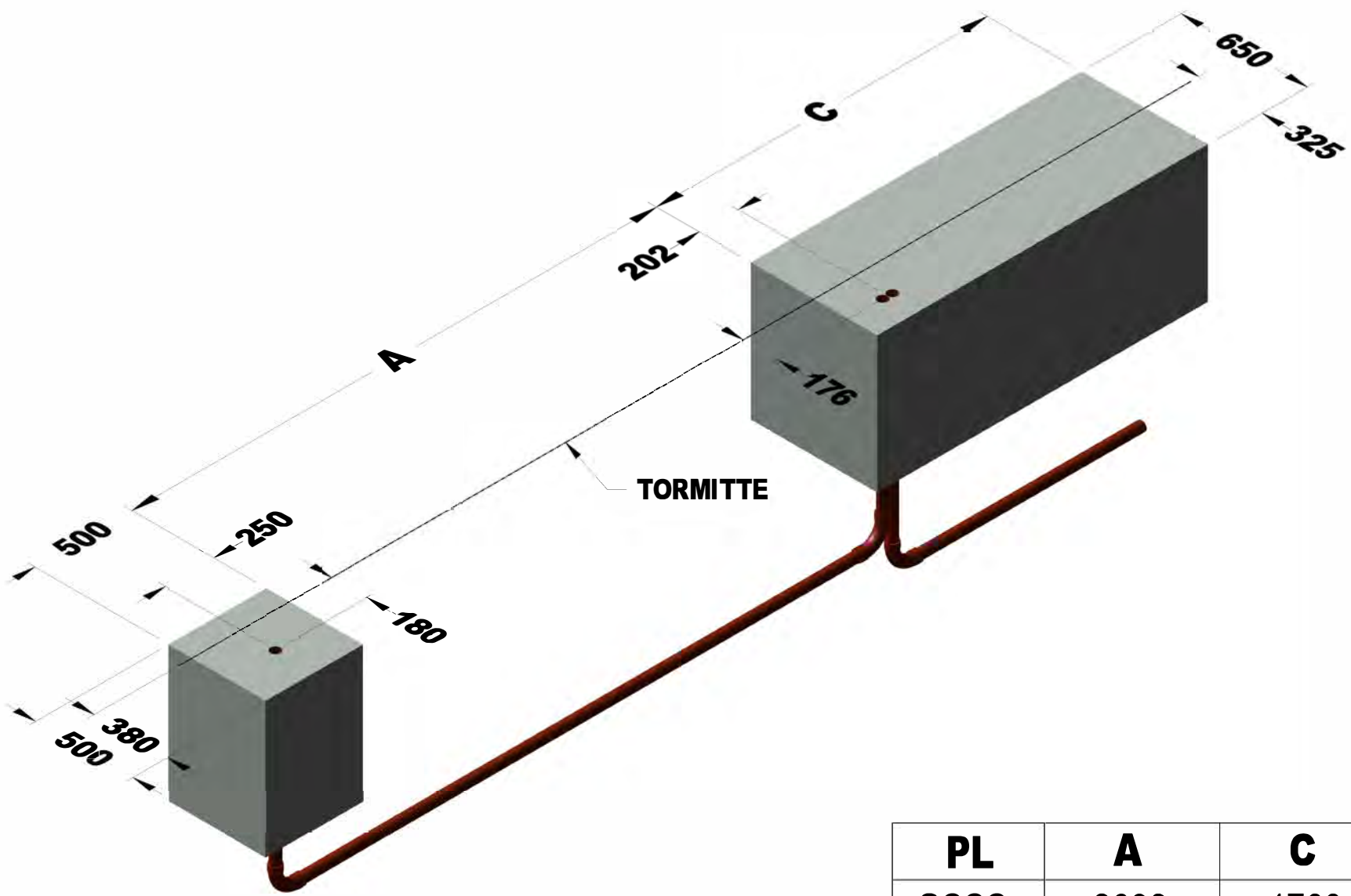
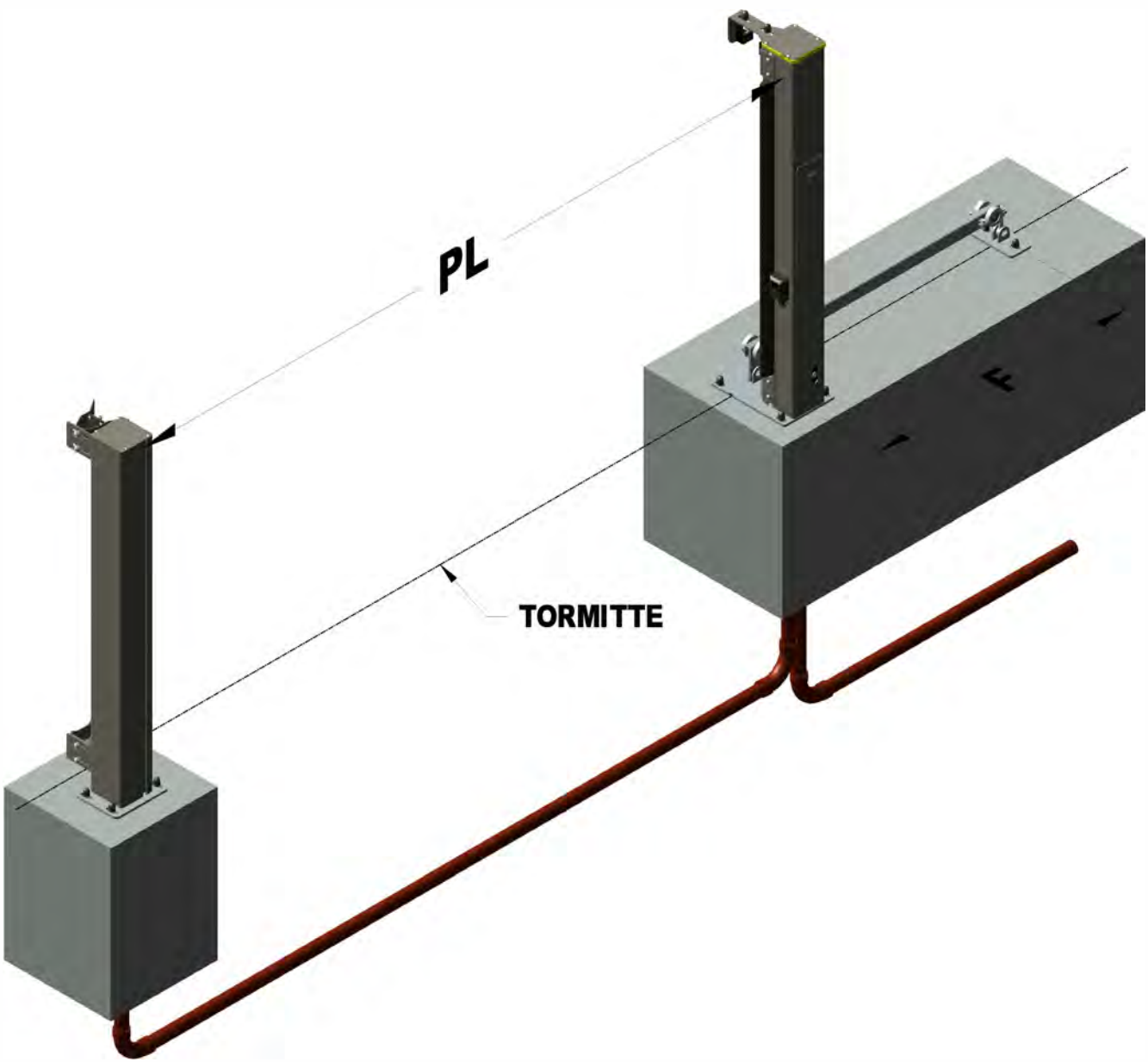
Referenzen:



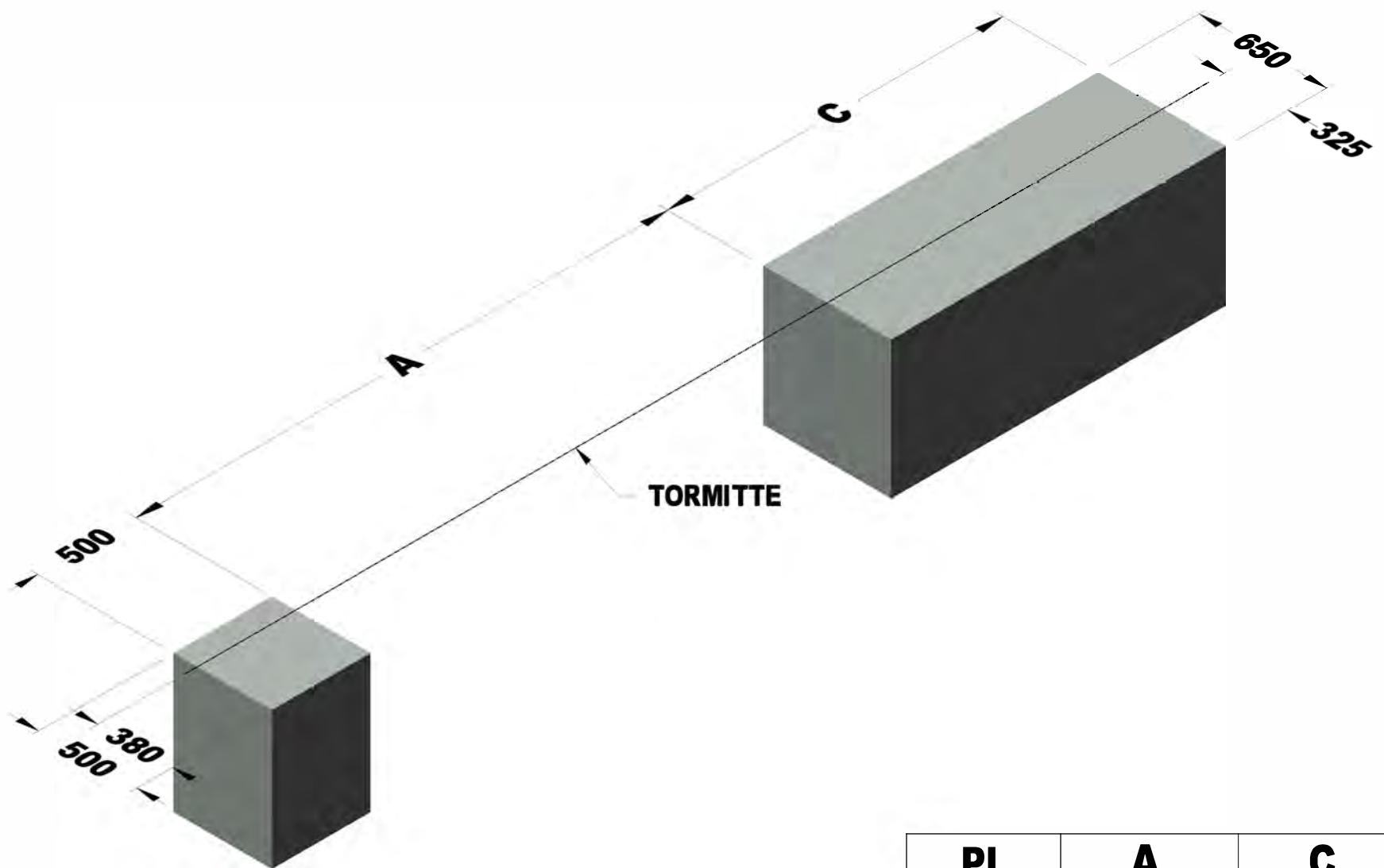
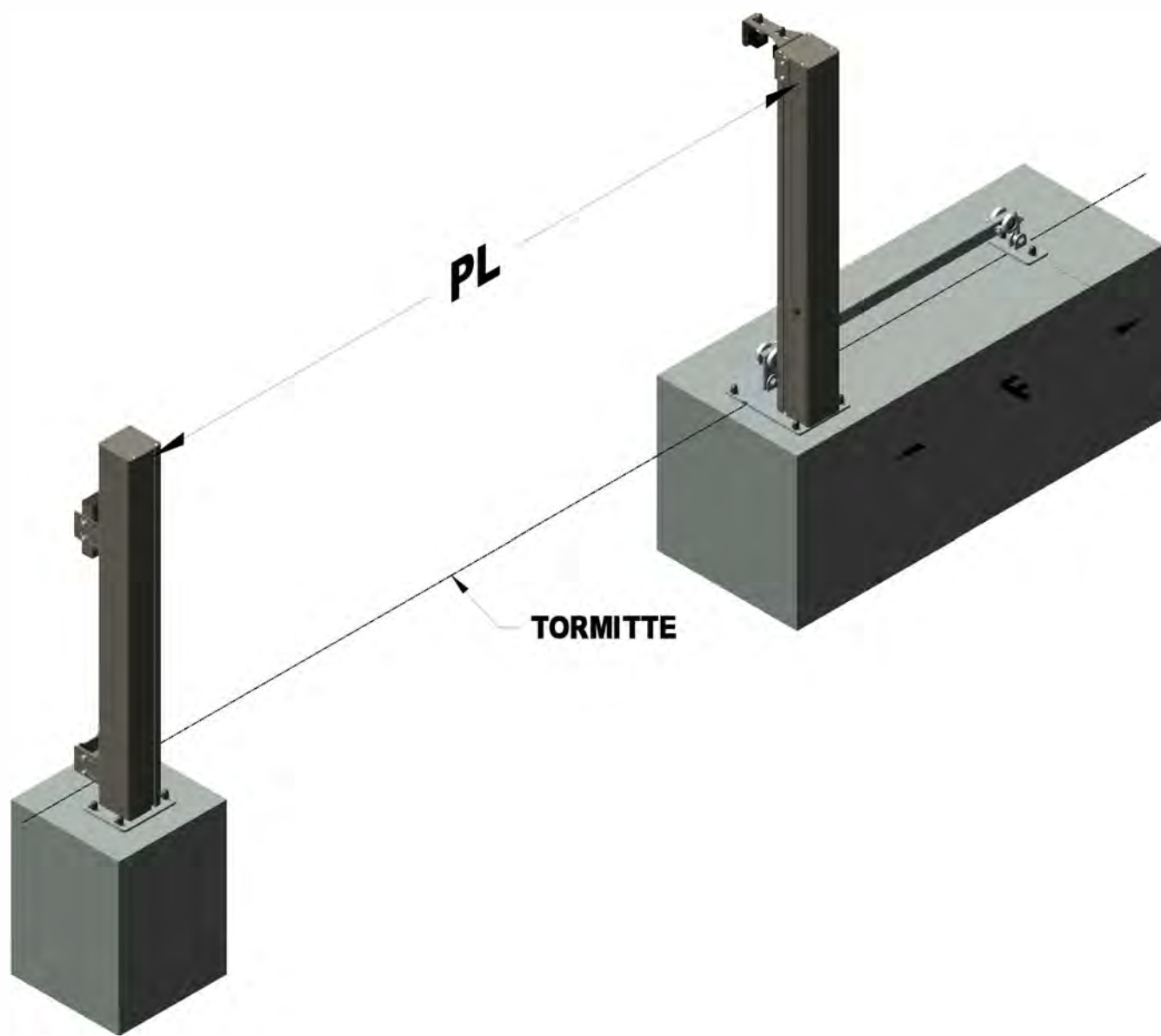
Handaufzug



Automatik



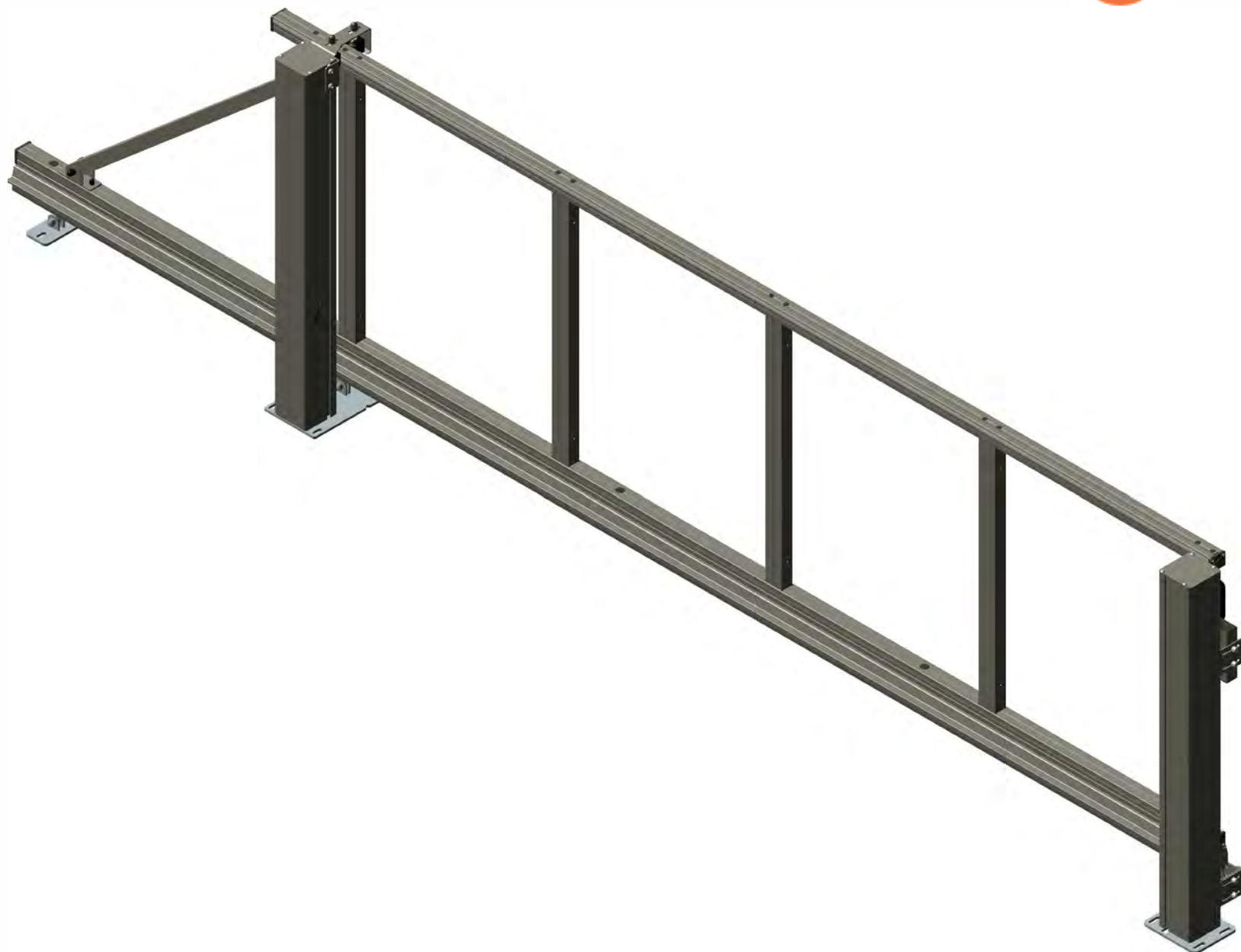
PL	A	C	F
3000	2698	1700	1145
4000	3698	2000	1345
5000	4698	2000	1545
6000	5698	2200	<sup>4</sup> 1745

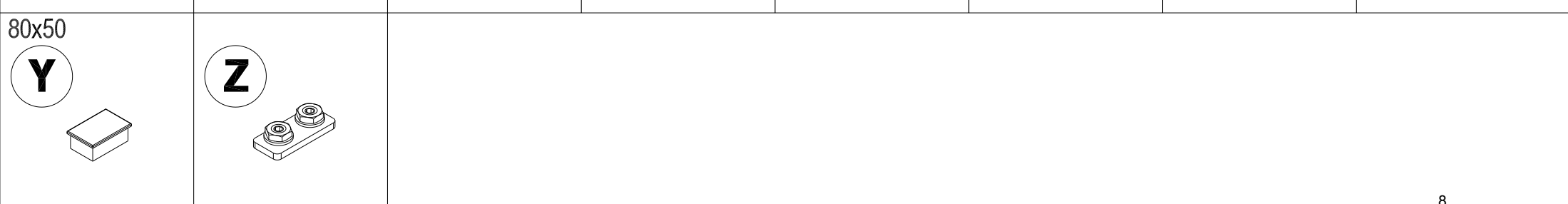
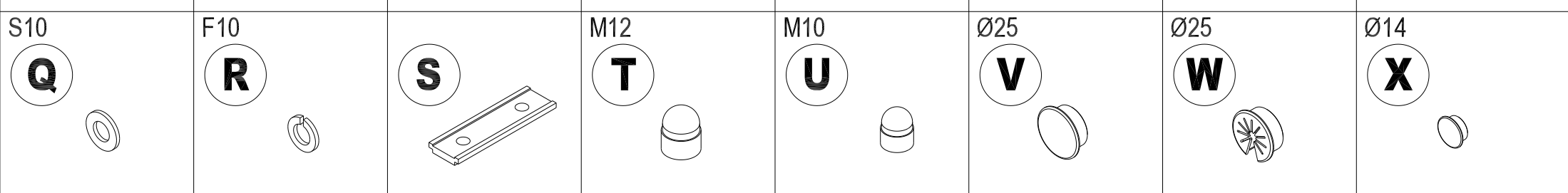
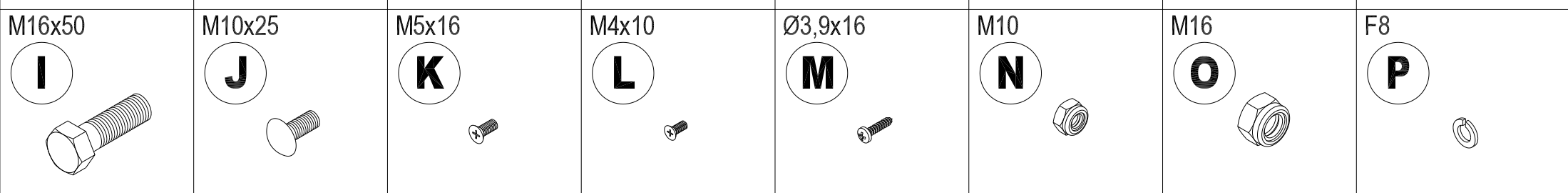
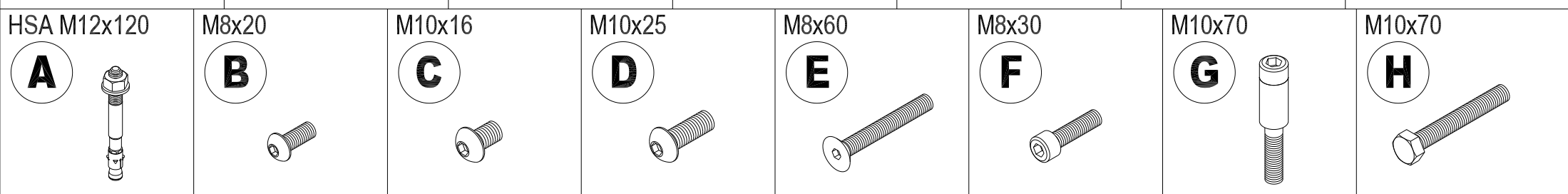
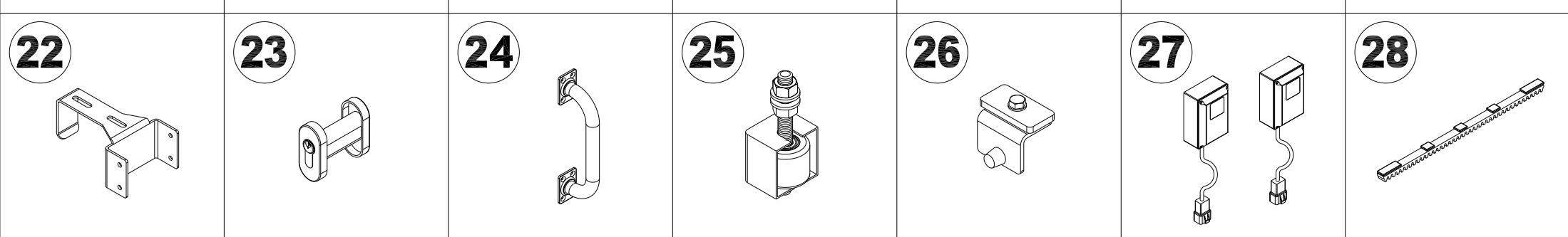
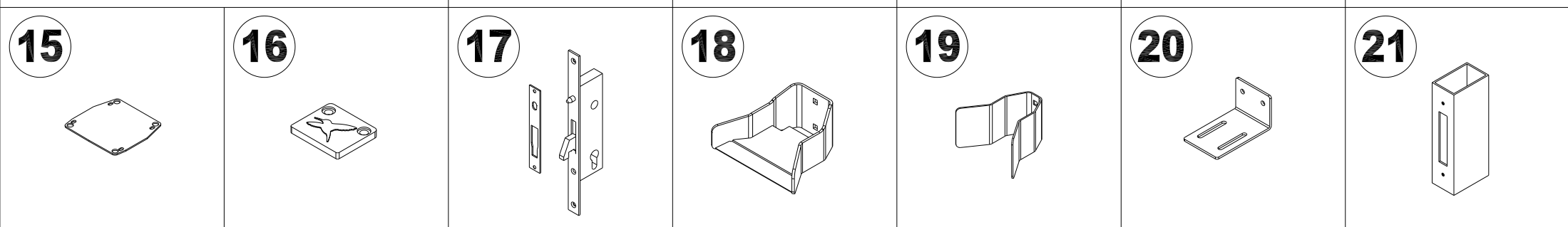
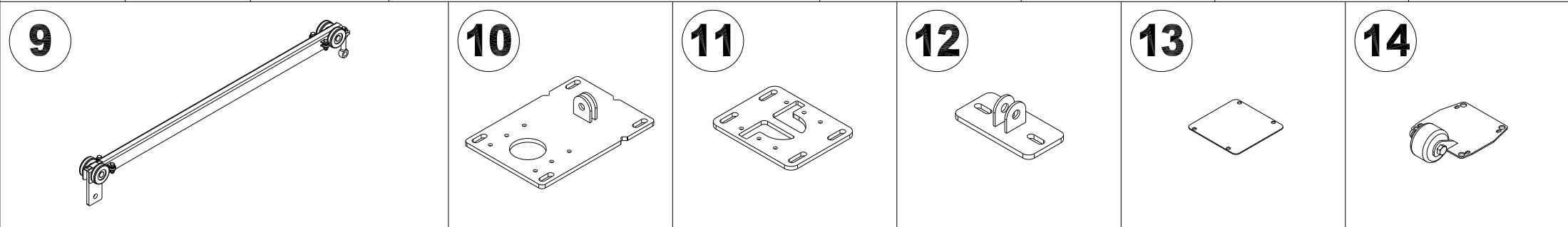
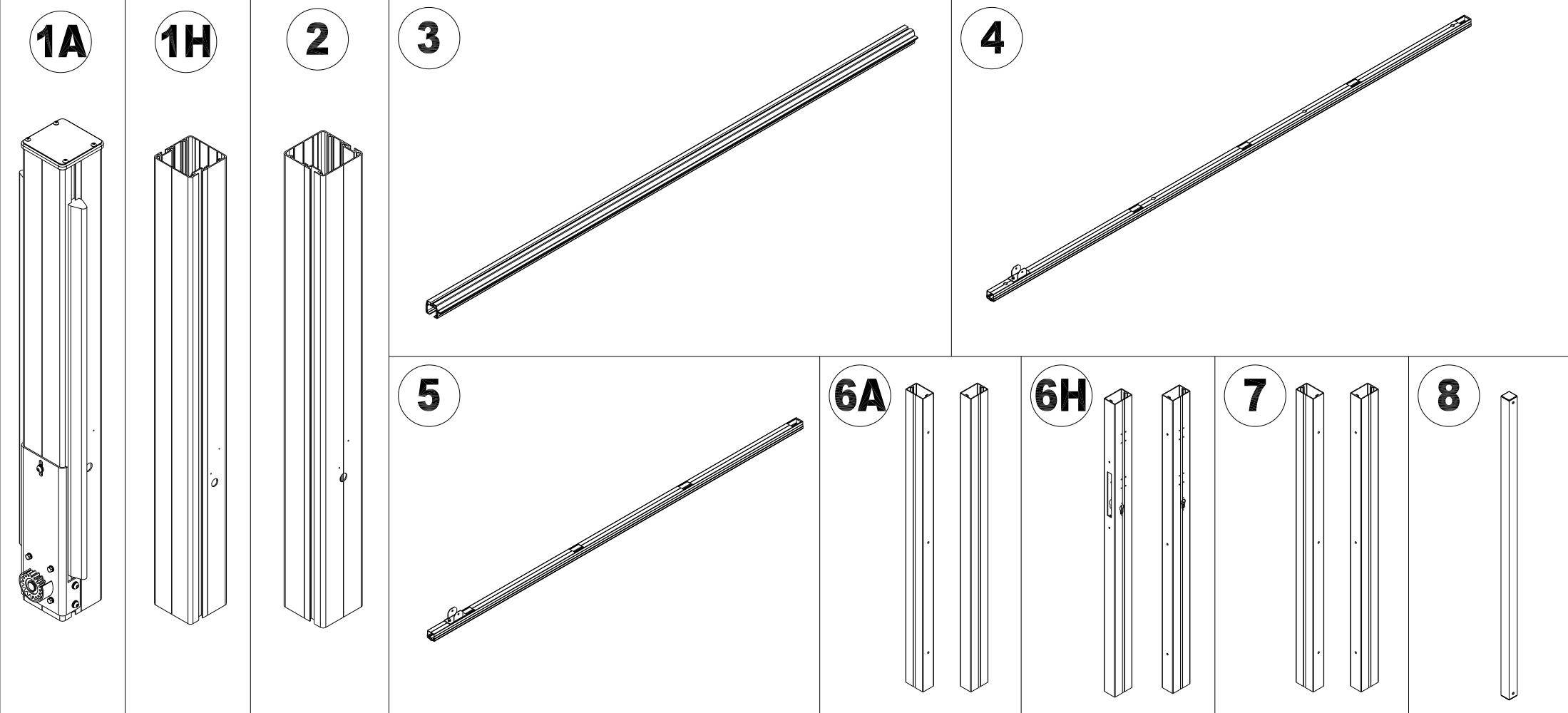


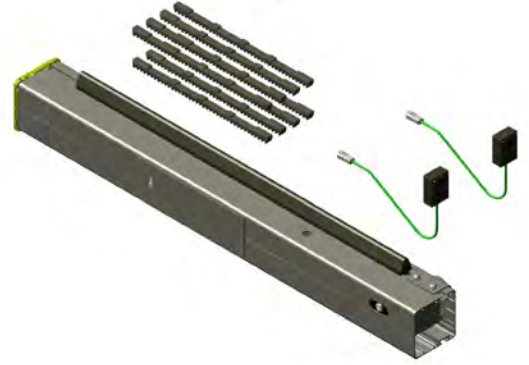
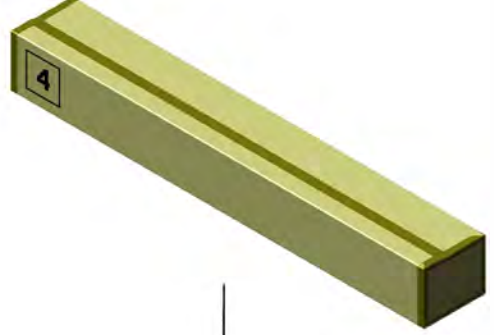
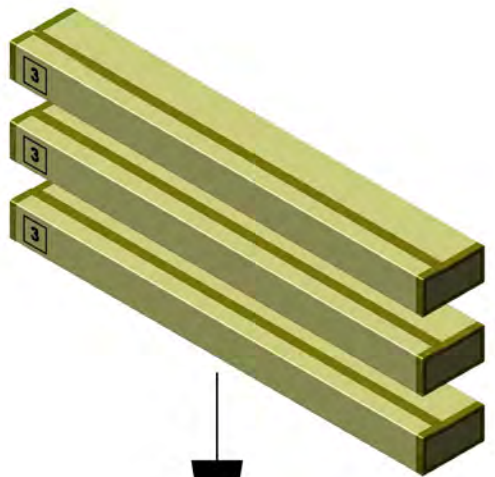
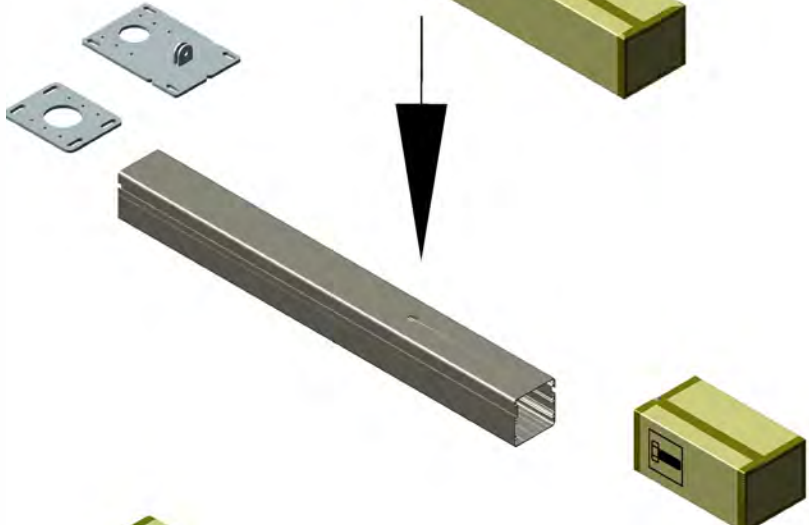
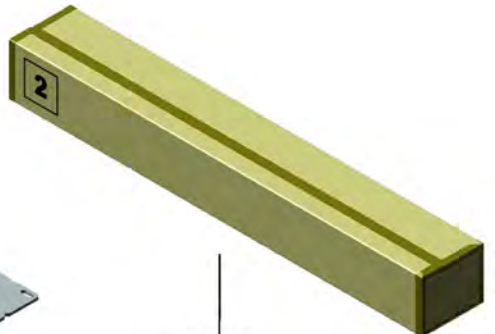
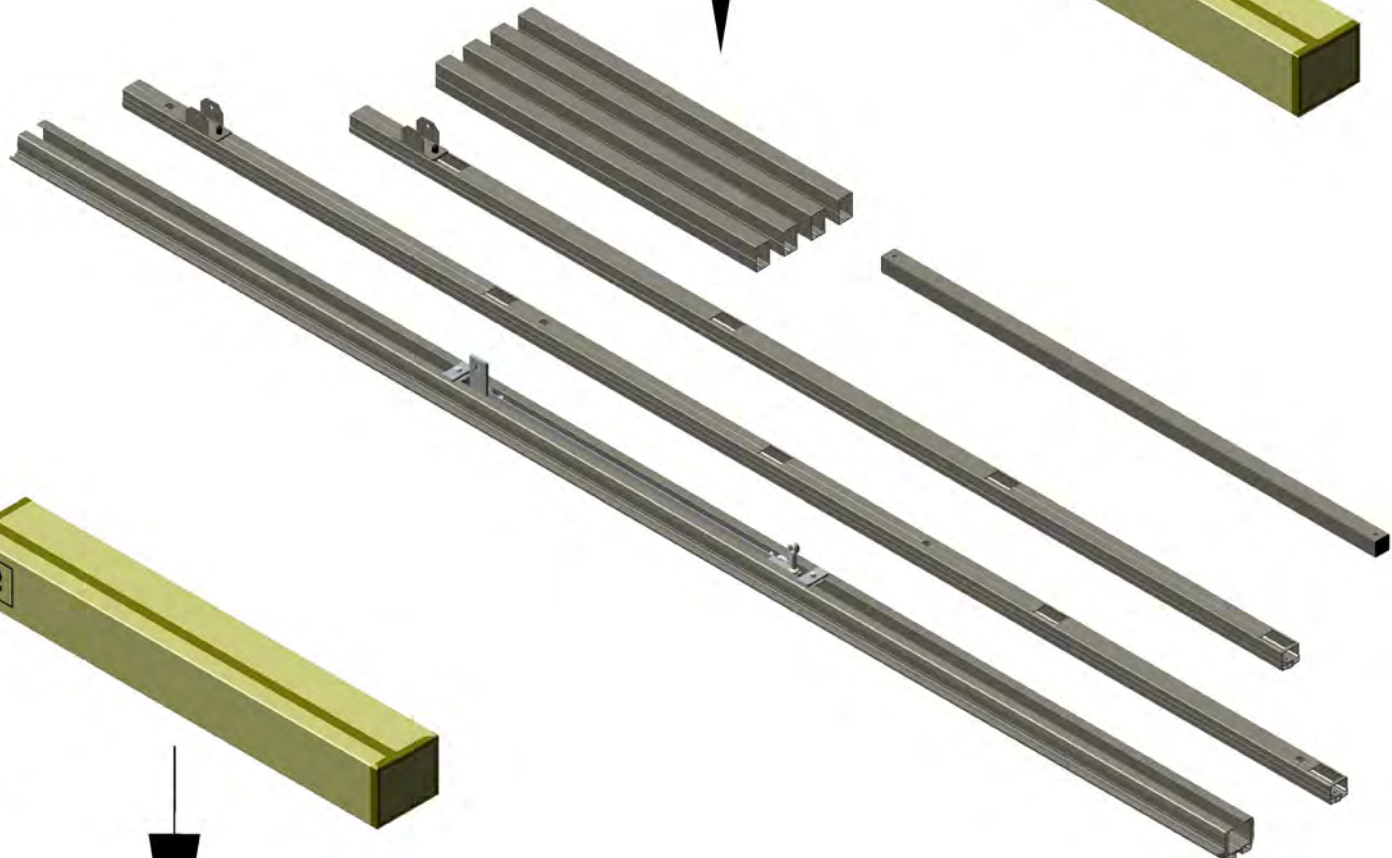
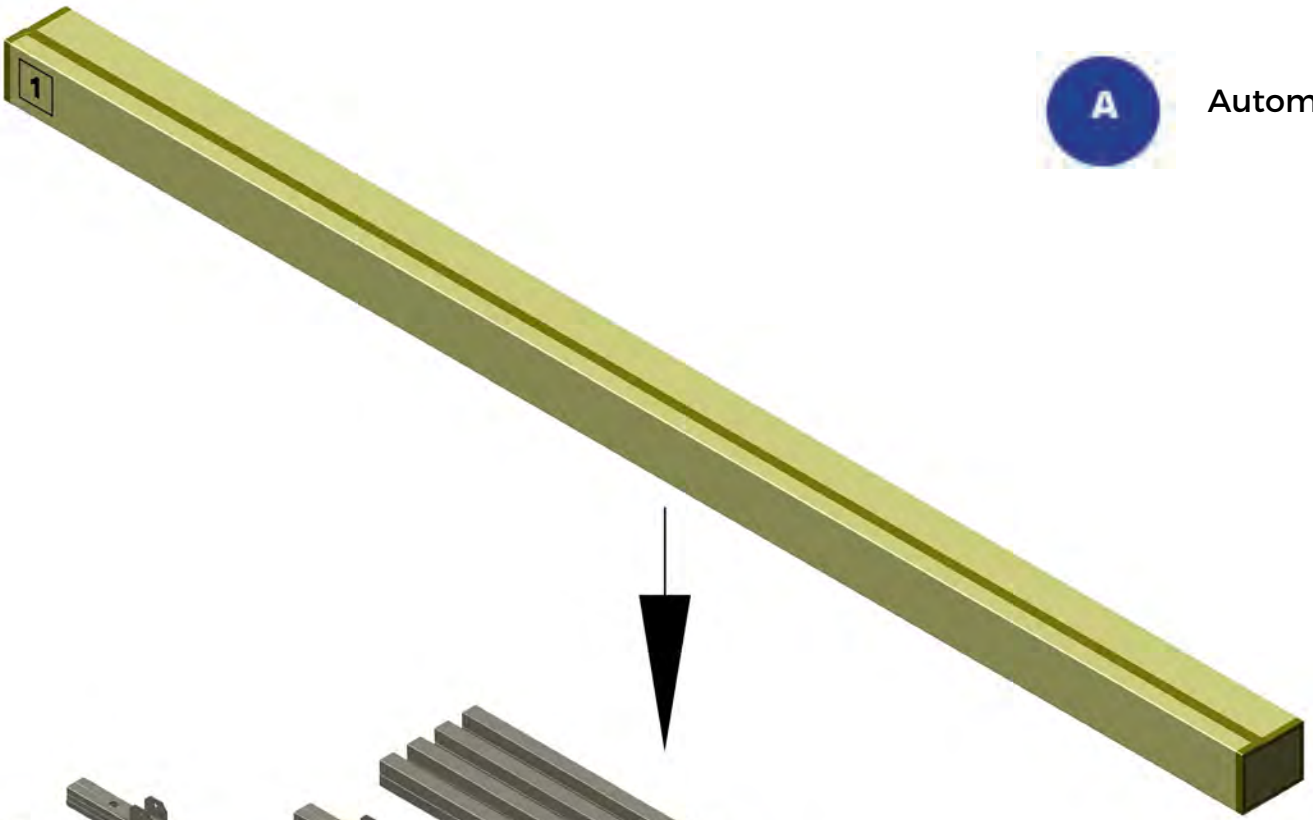
<b>PL</b>	<b>A</b>	<b>C</b>	<b>F</b>
<b>3000</b>	2698	1700	1145
<b>4000</b>	3698	2000	1345
<b>5000</b>	4698	2000	1545
<b>6000</b>	5698	2200	<sup>5</sup> 1745



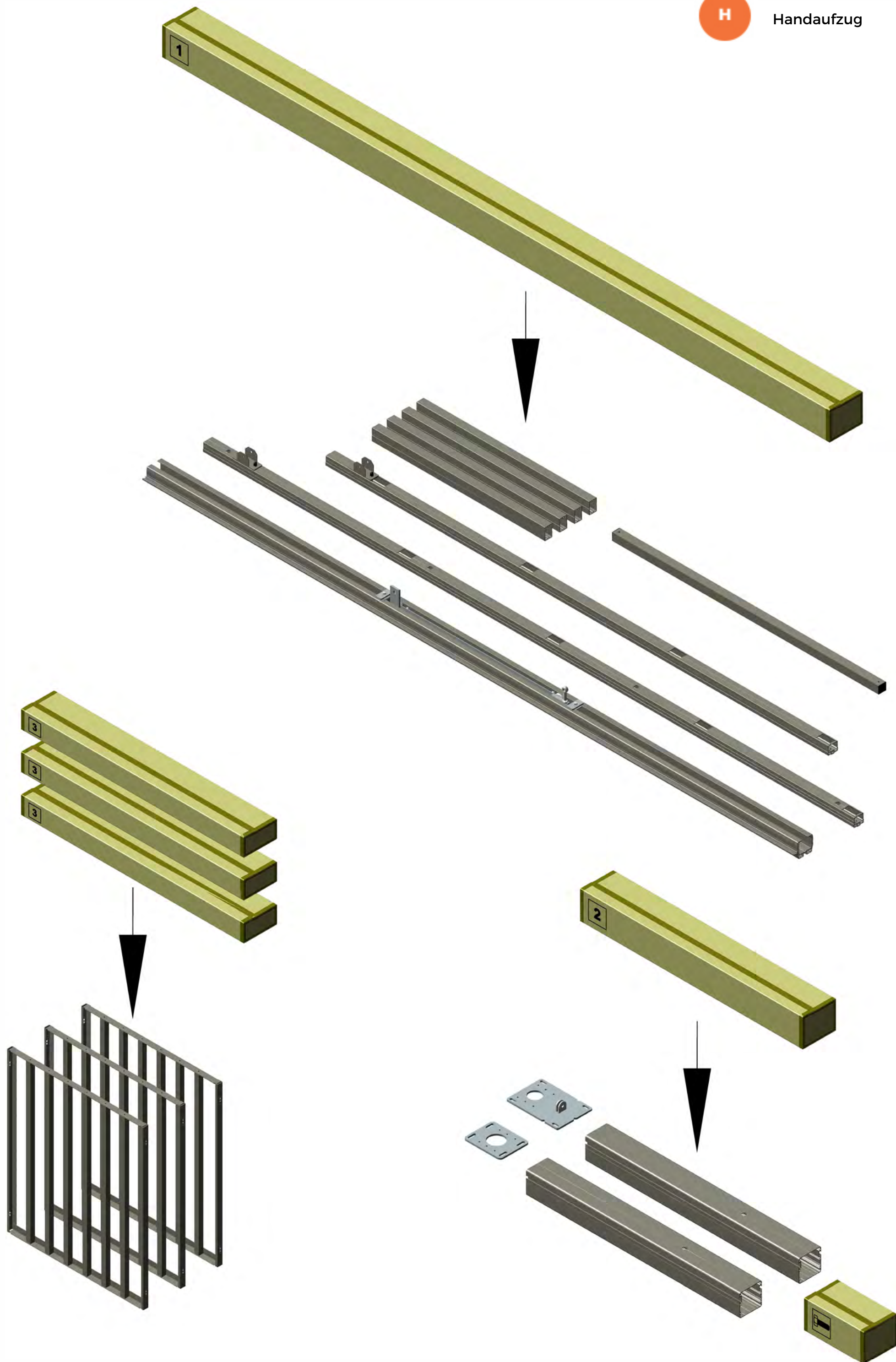












1H

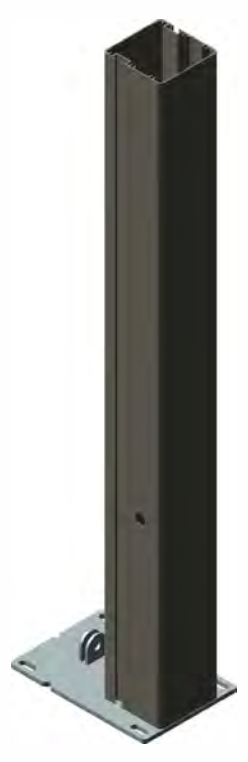
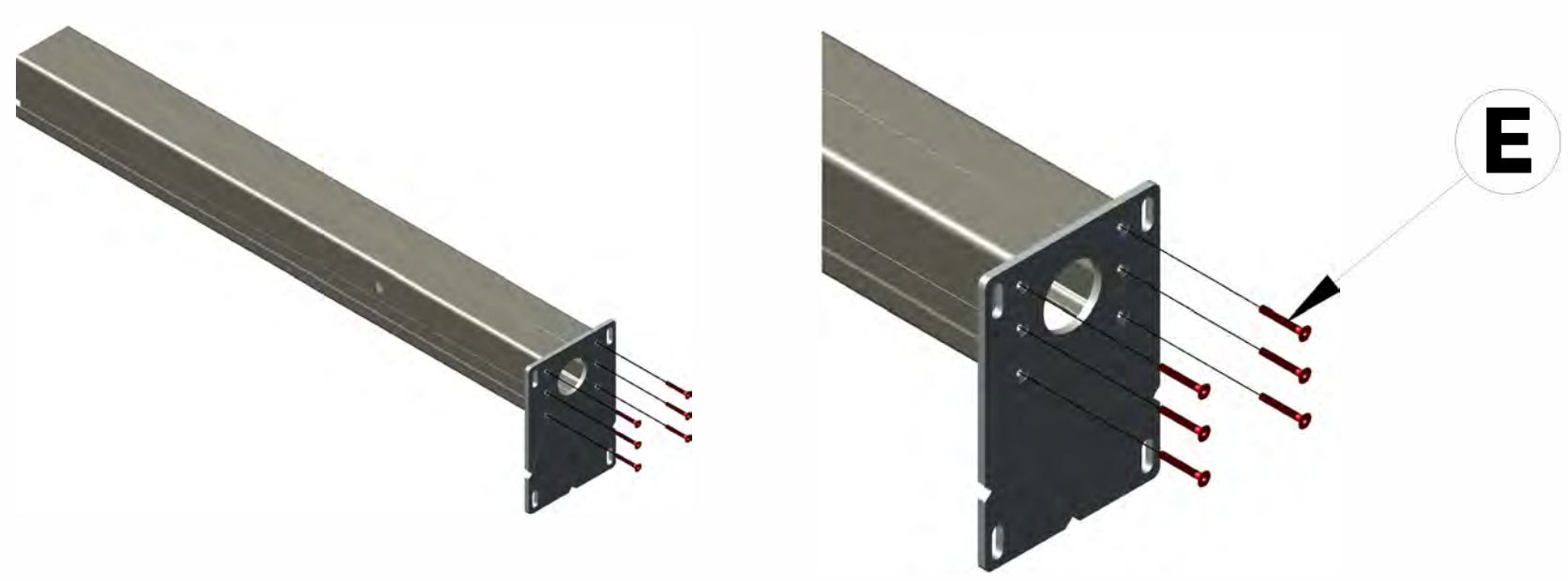
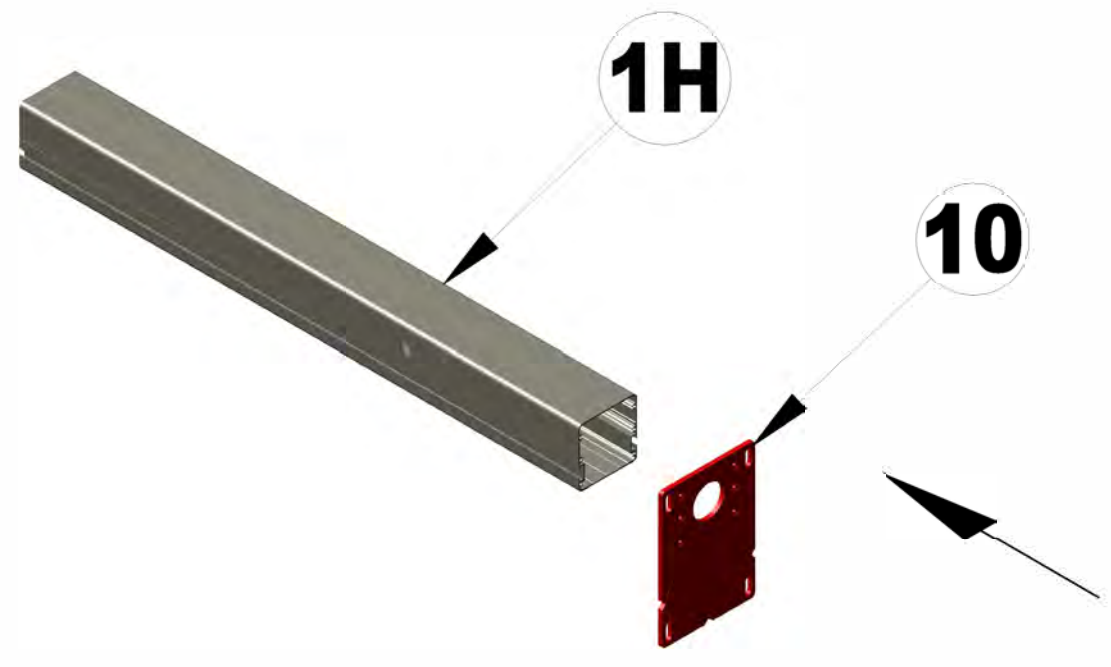
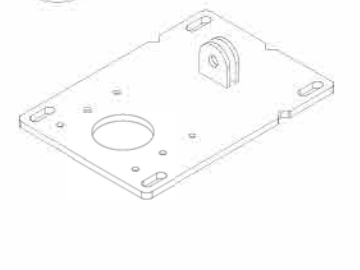
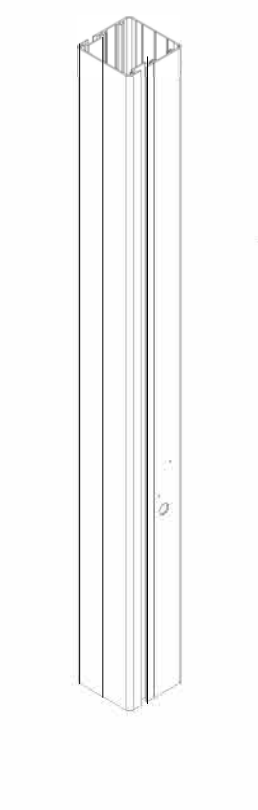
10

M8x60

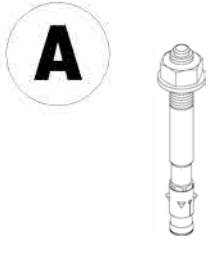
E



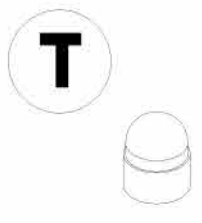
Handaufzug



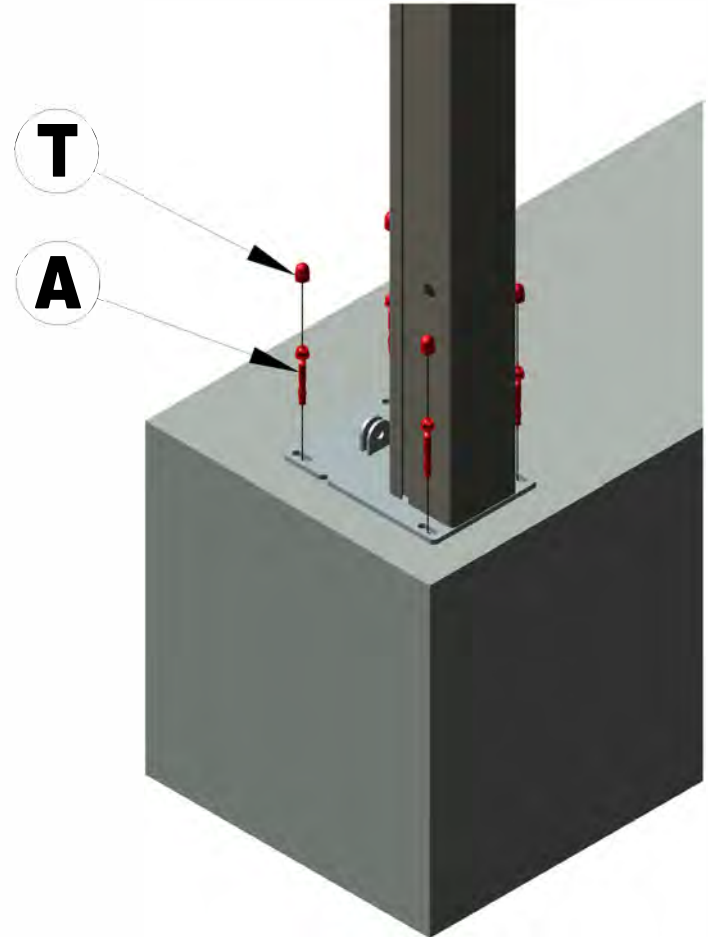
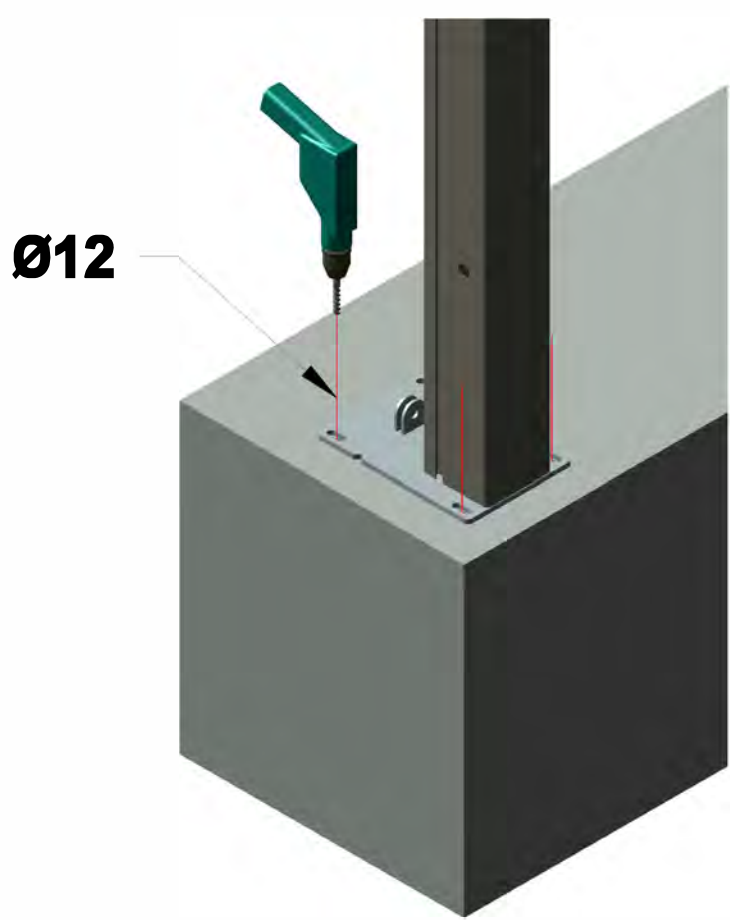
HSA M12x120



M12



Handaufzug





**1A**

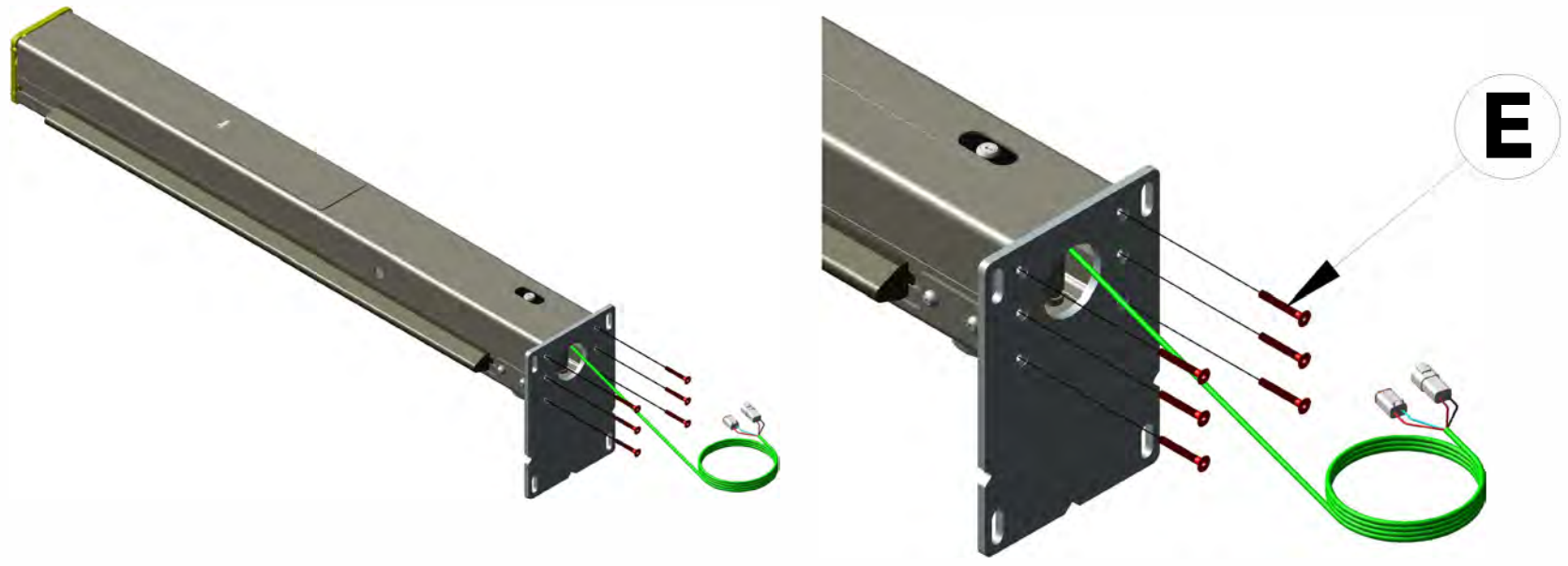
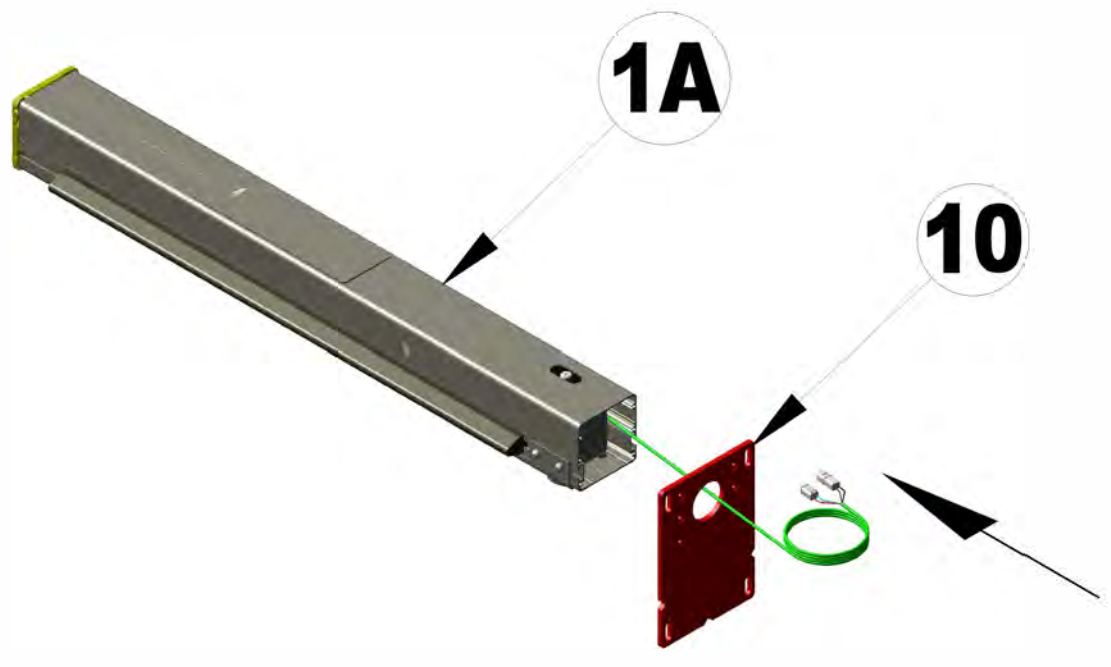
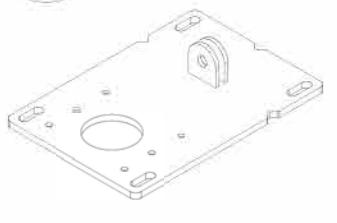
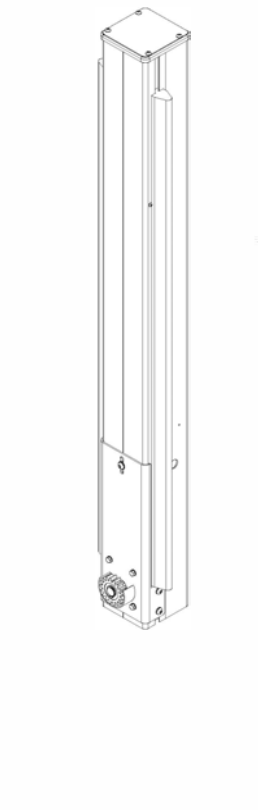
**10**

M8x60

**E**



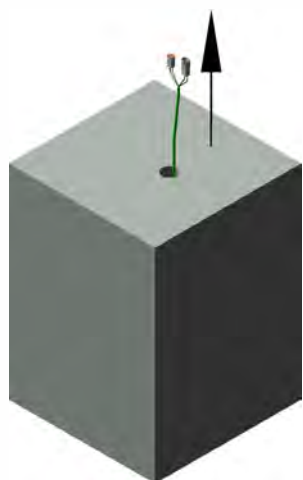
Automatik



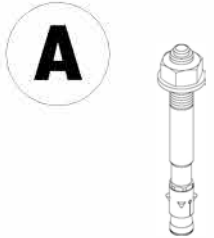




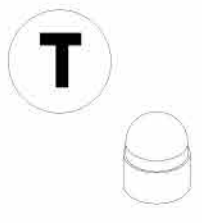
Automatik



HSA M12x120

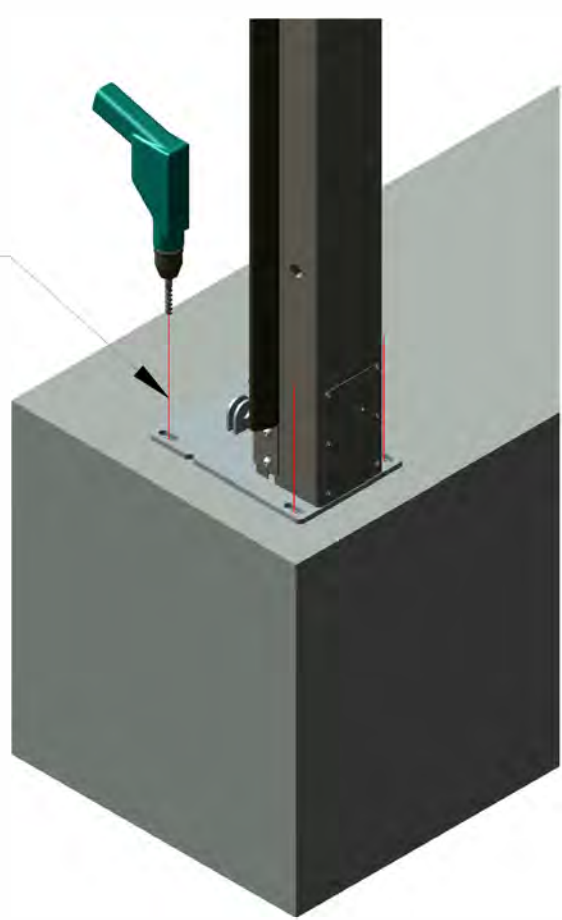


M12



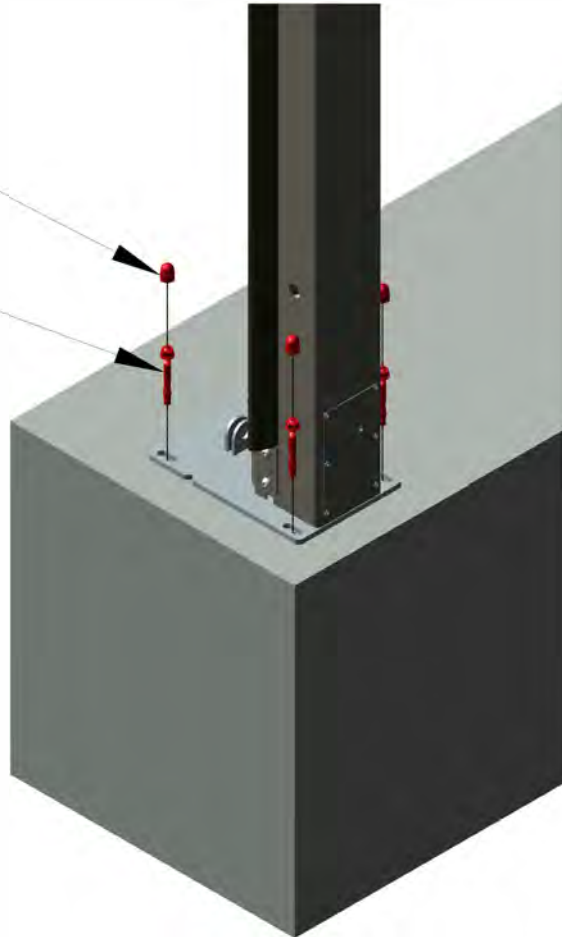
Automatik

Ø12

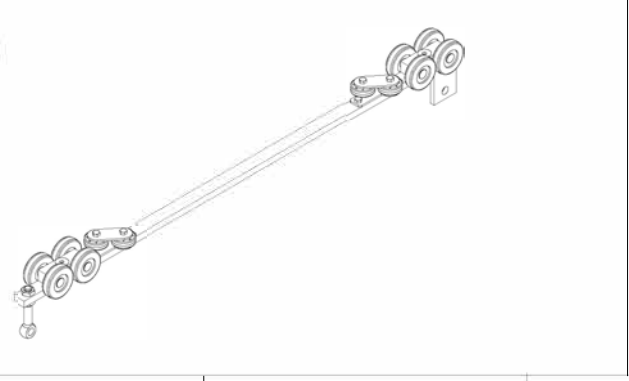


T

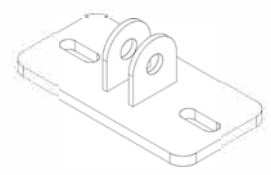
A



**9**



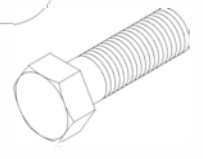
**12**



Automatik

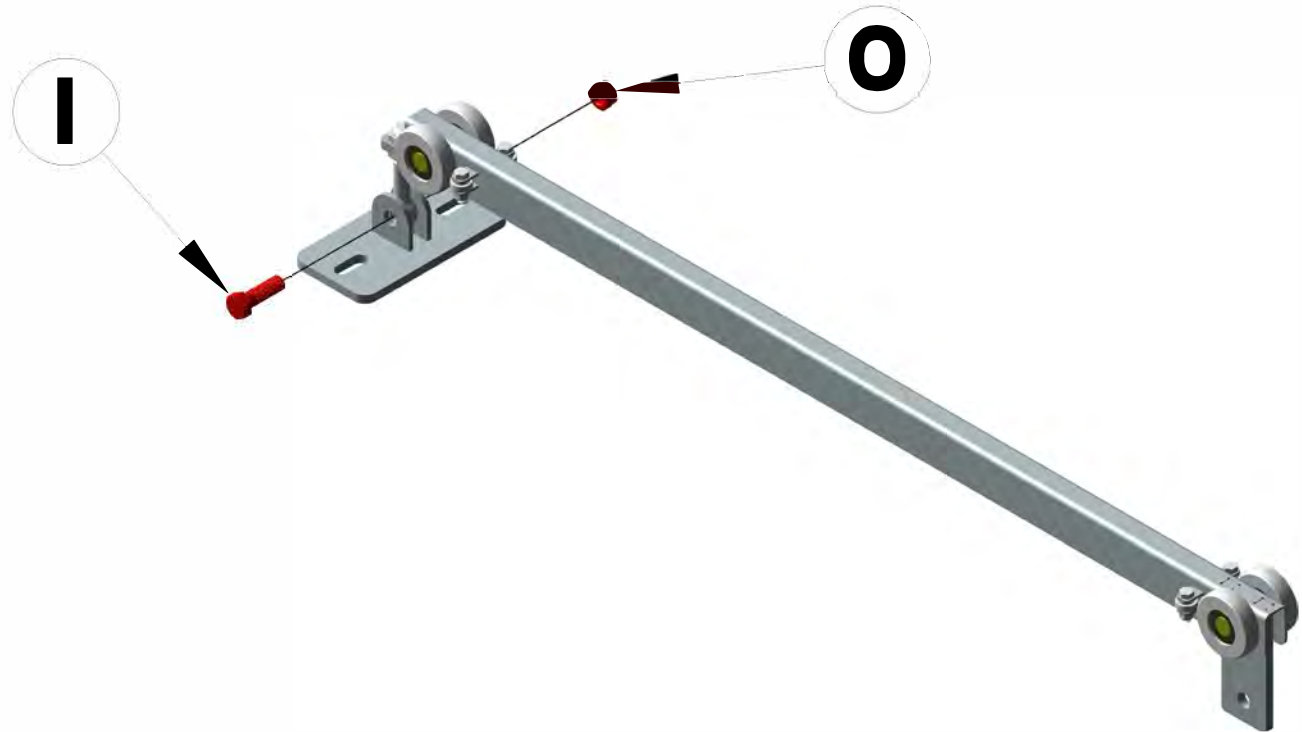
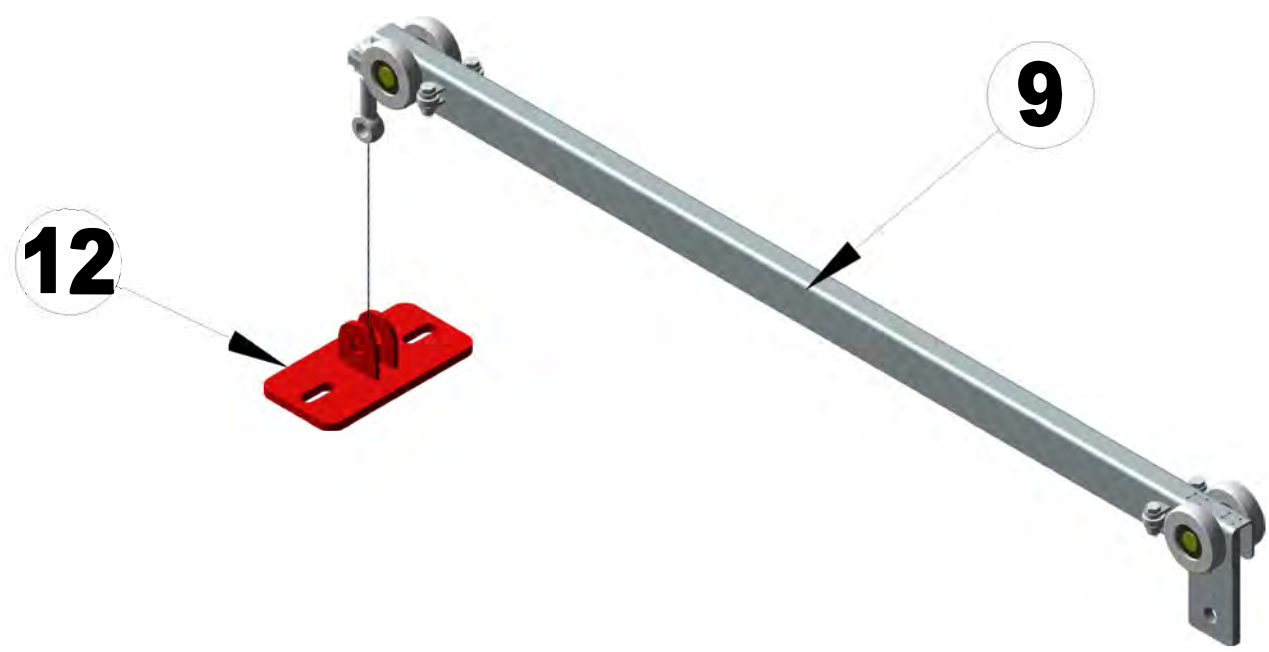
M16x50

**I**



M16

**O**



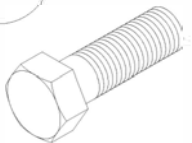
HSA M12x120

**A**



M16x50

**I**



M16

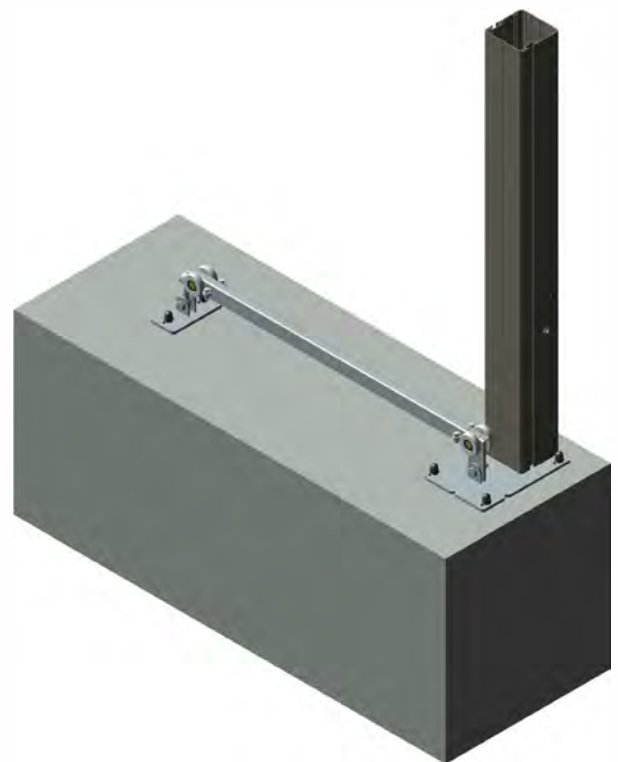
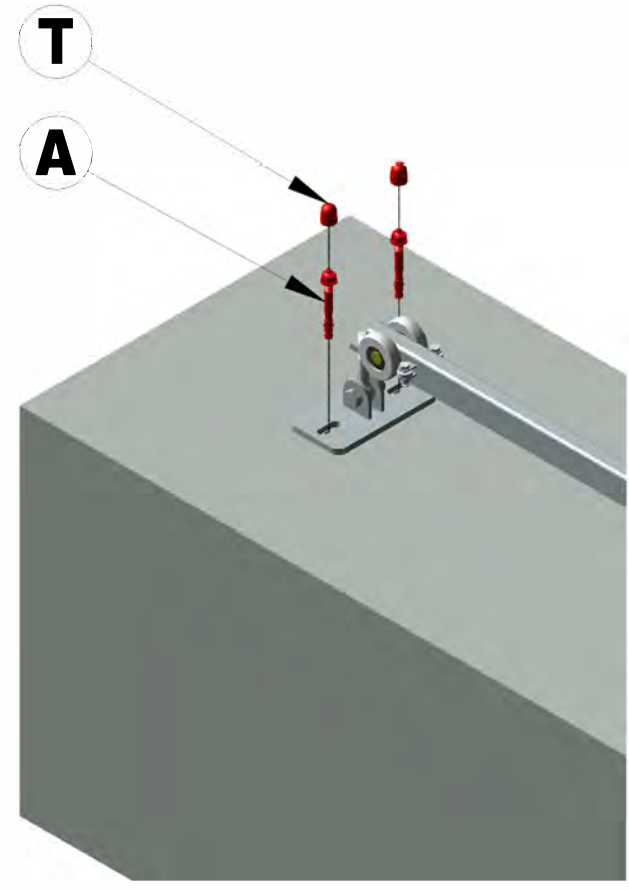
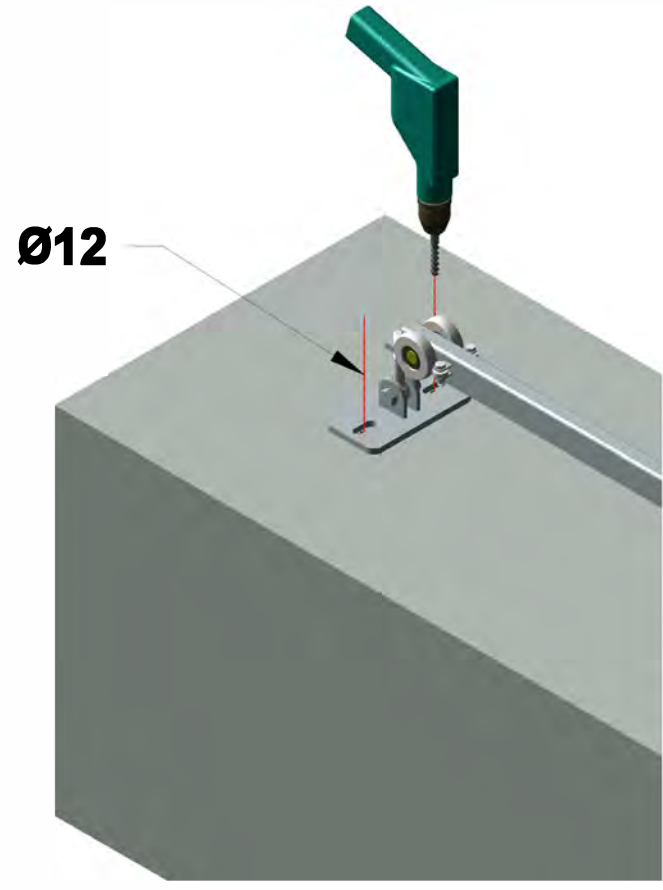
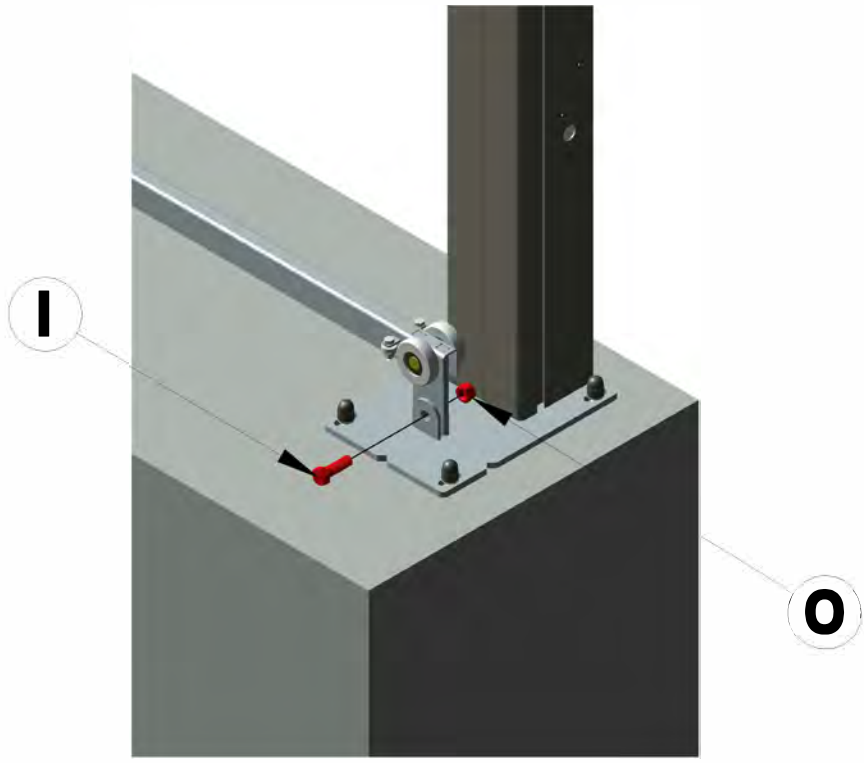
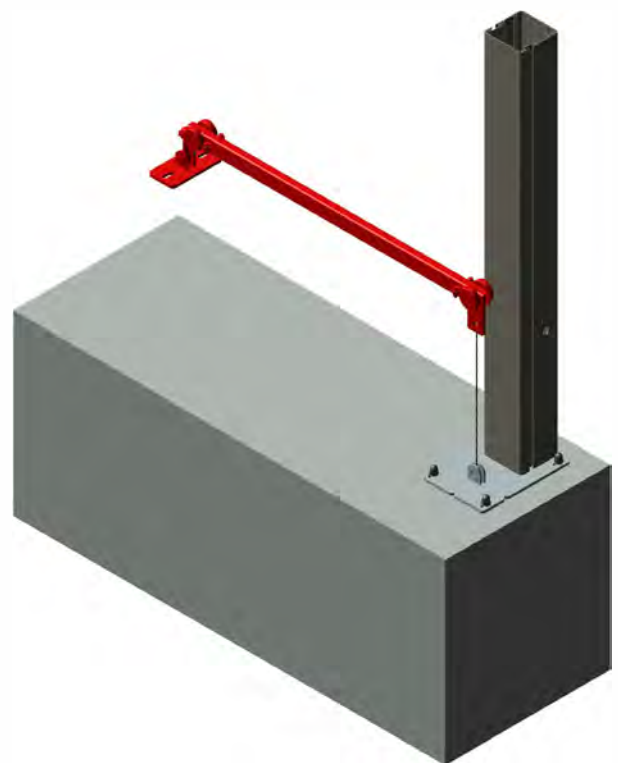
**O**



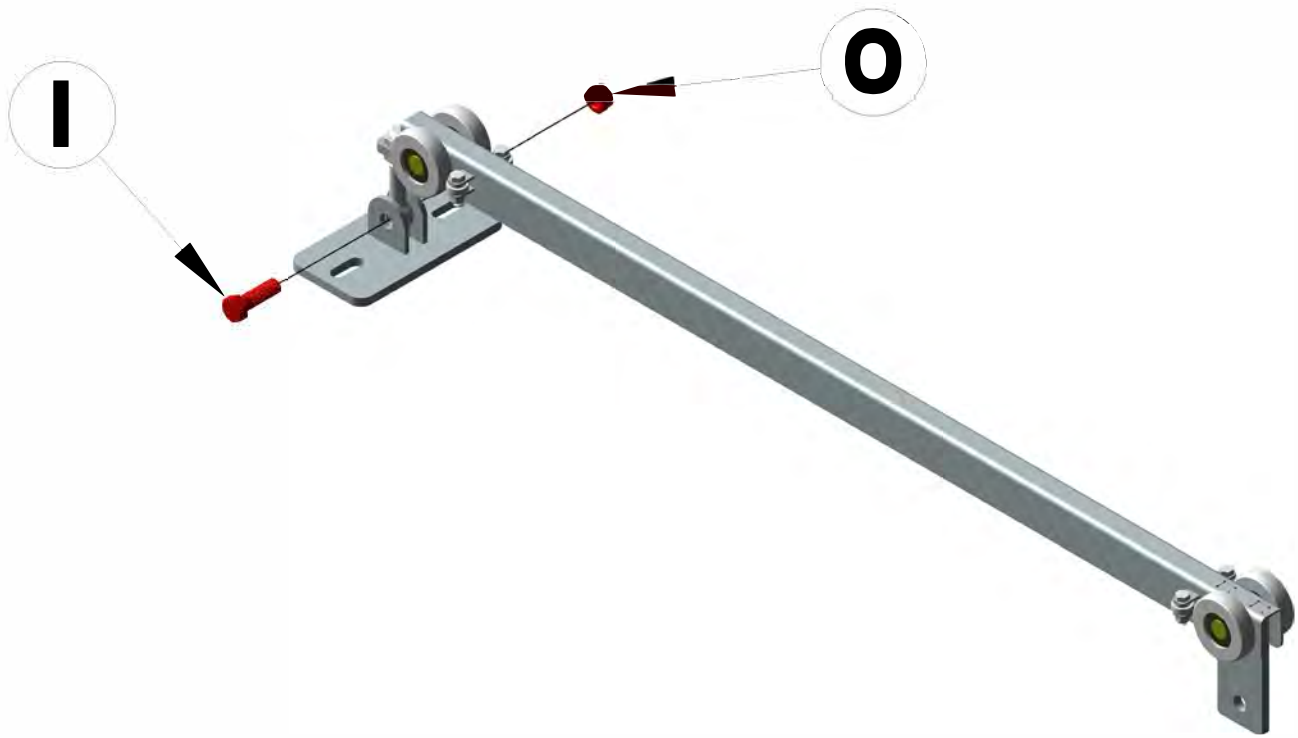
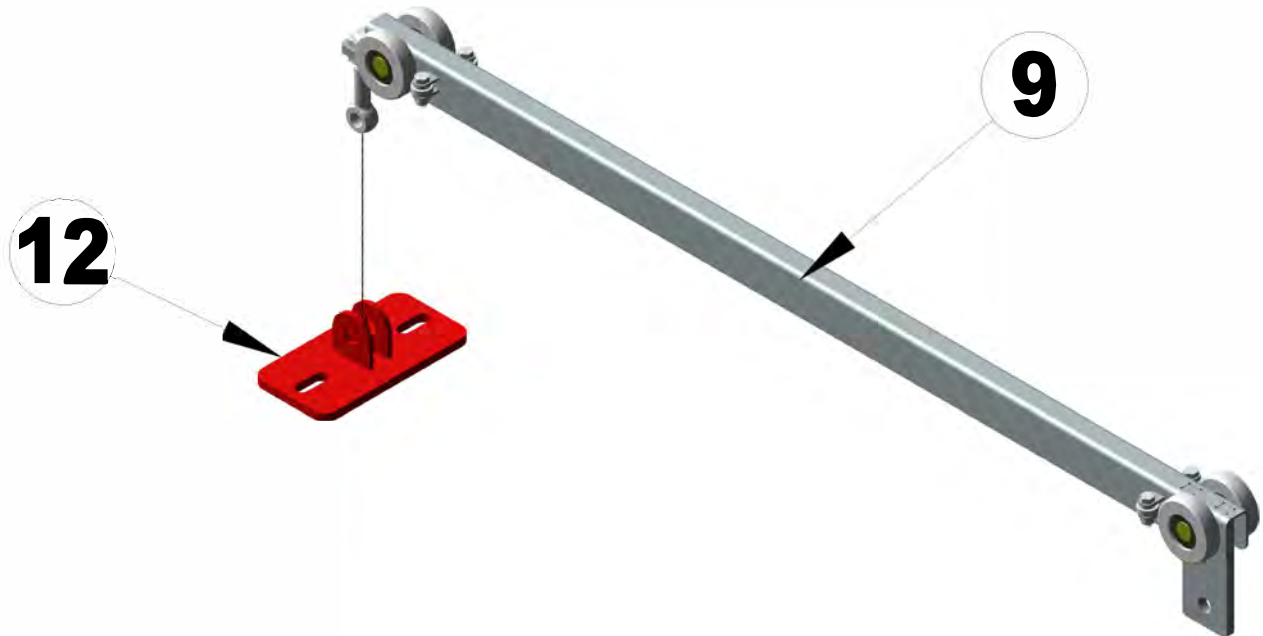
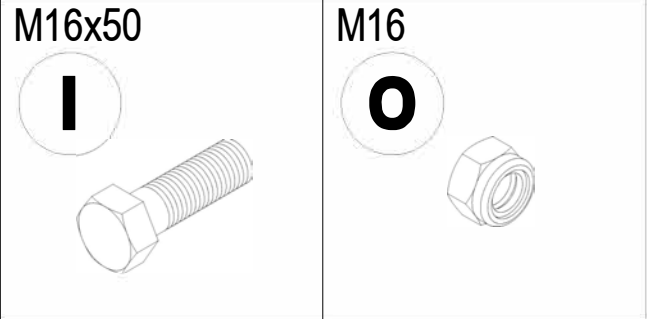
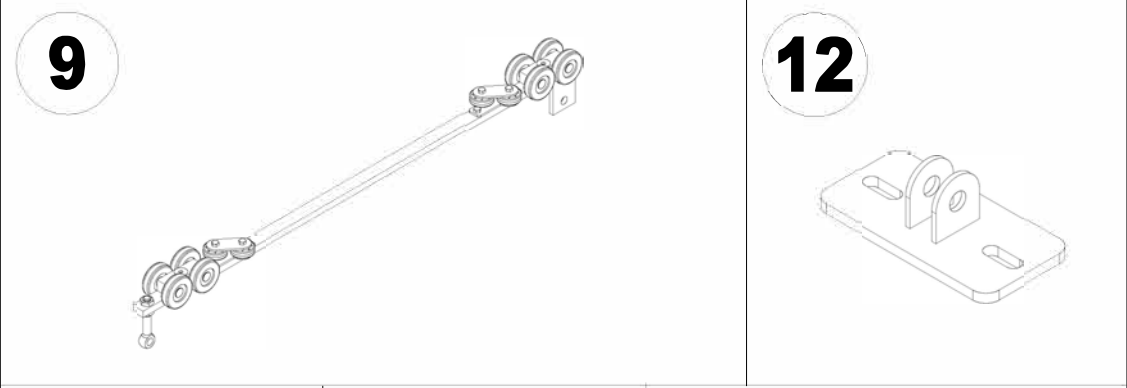
Automatik

M12

**T**







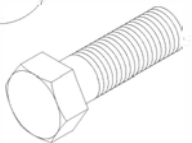
HSA M12x120

A



M16x50

I



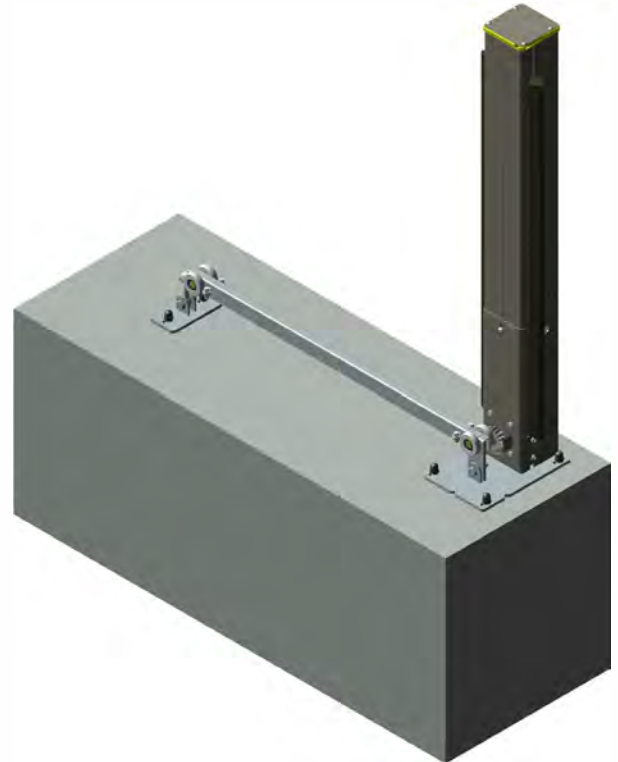
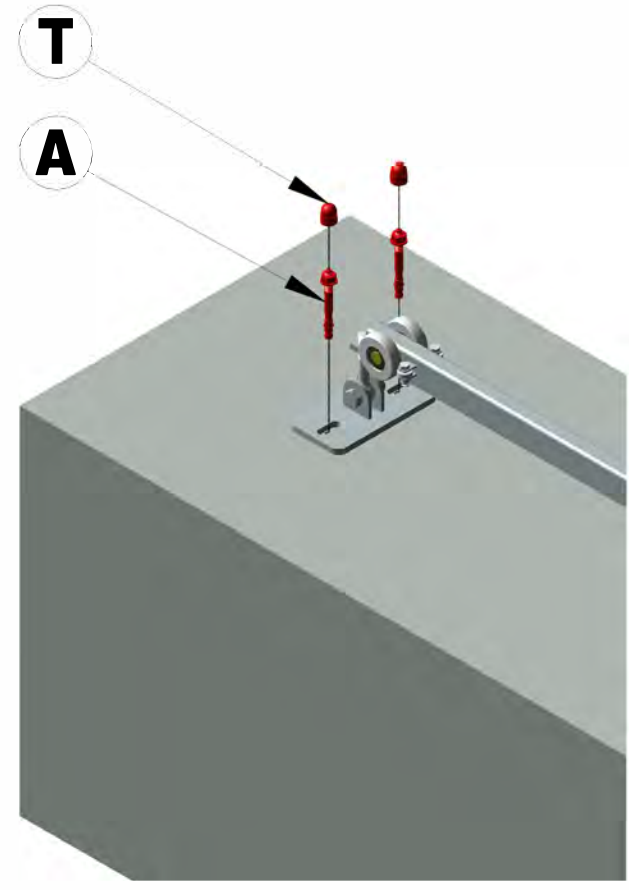
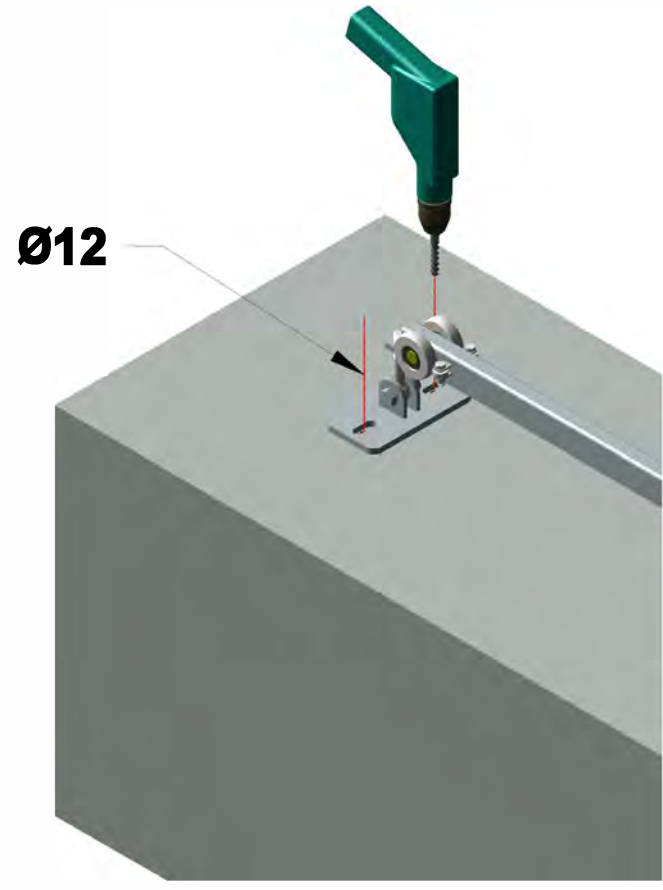
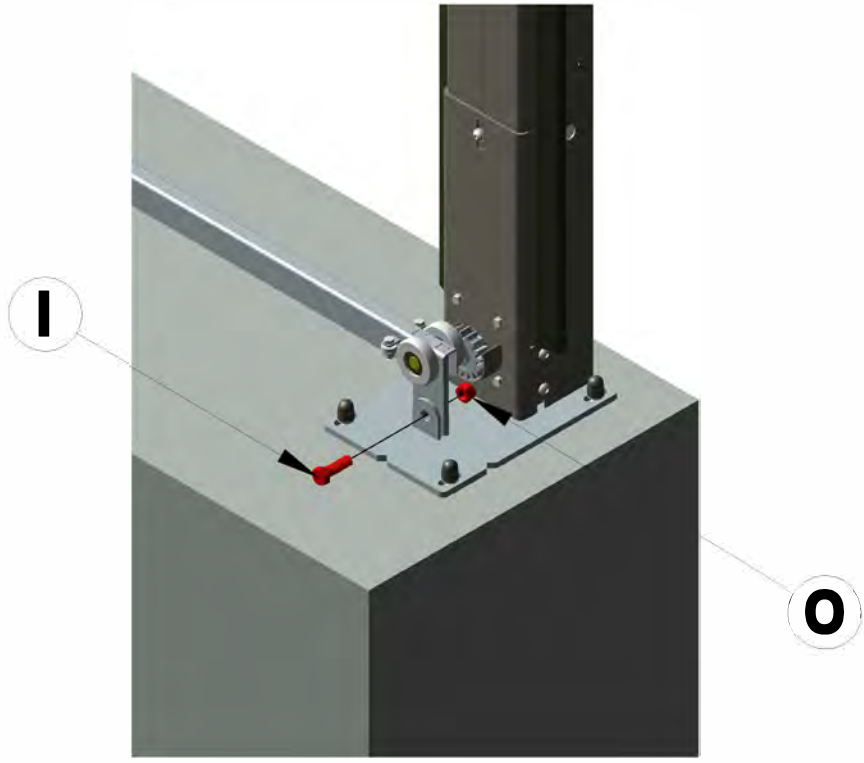
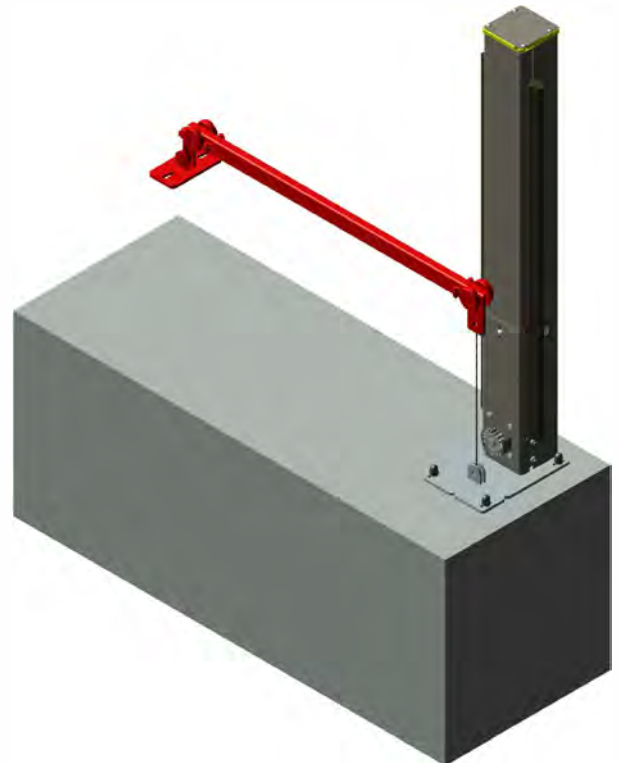
M16

O



M12

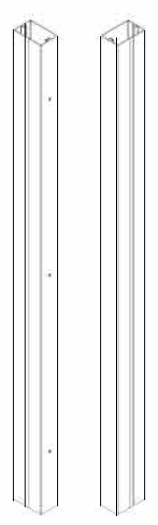
T



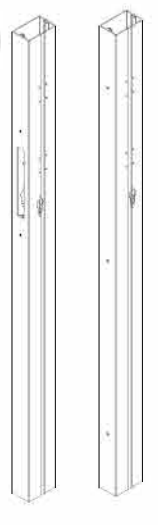
4



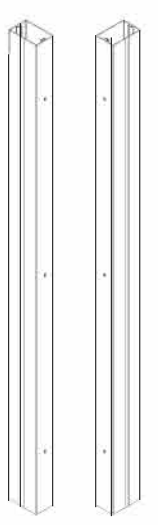
6A



6H



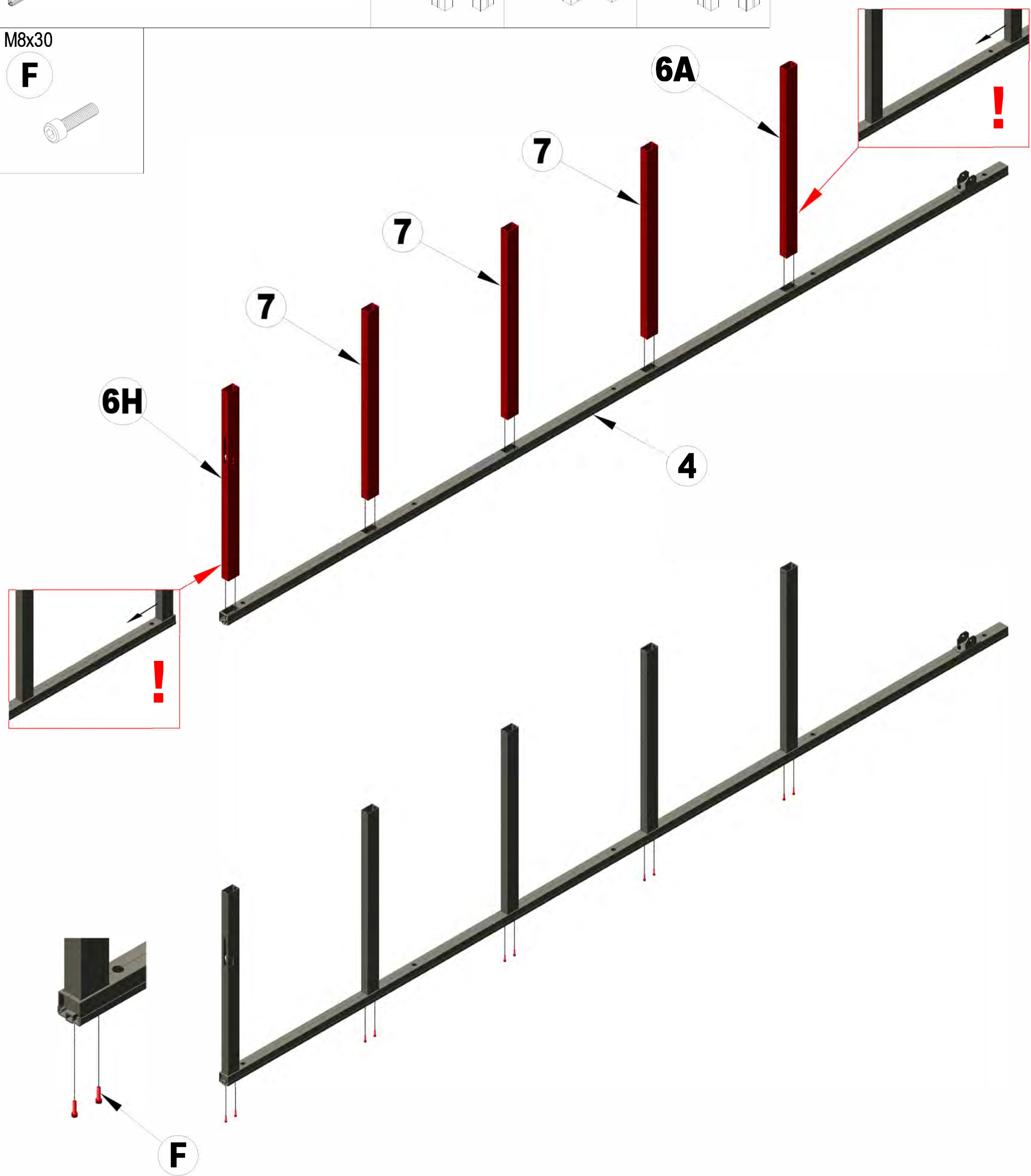
7



Handaufzug

M8x30

F



5



H

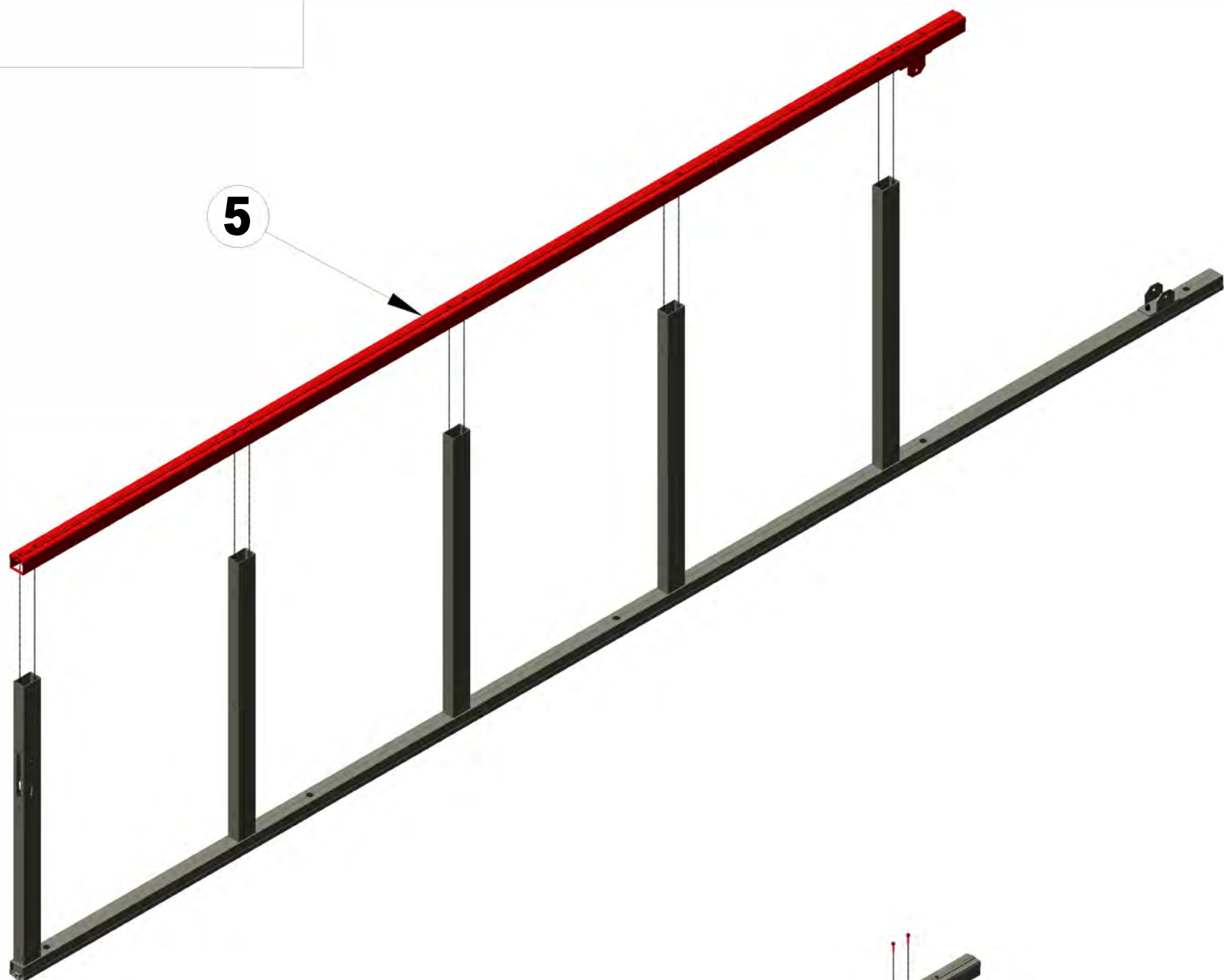
Handaufzug

M8x30

F



5



F



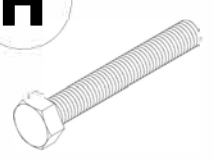


8



M10x70

H



M10

N



S10

Q



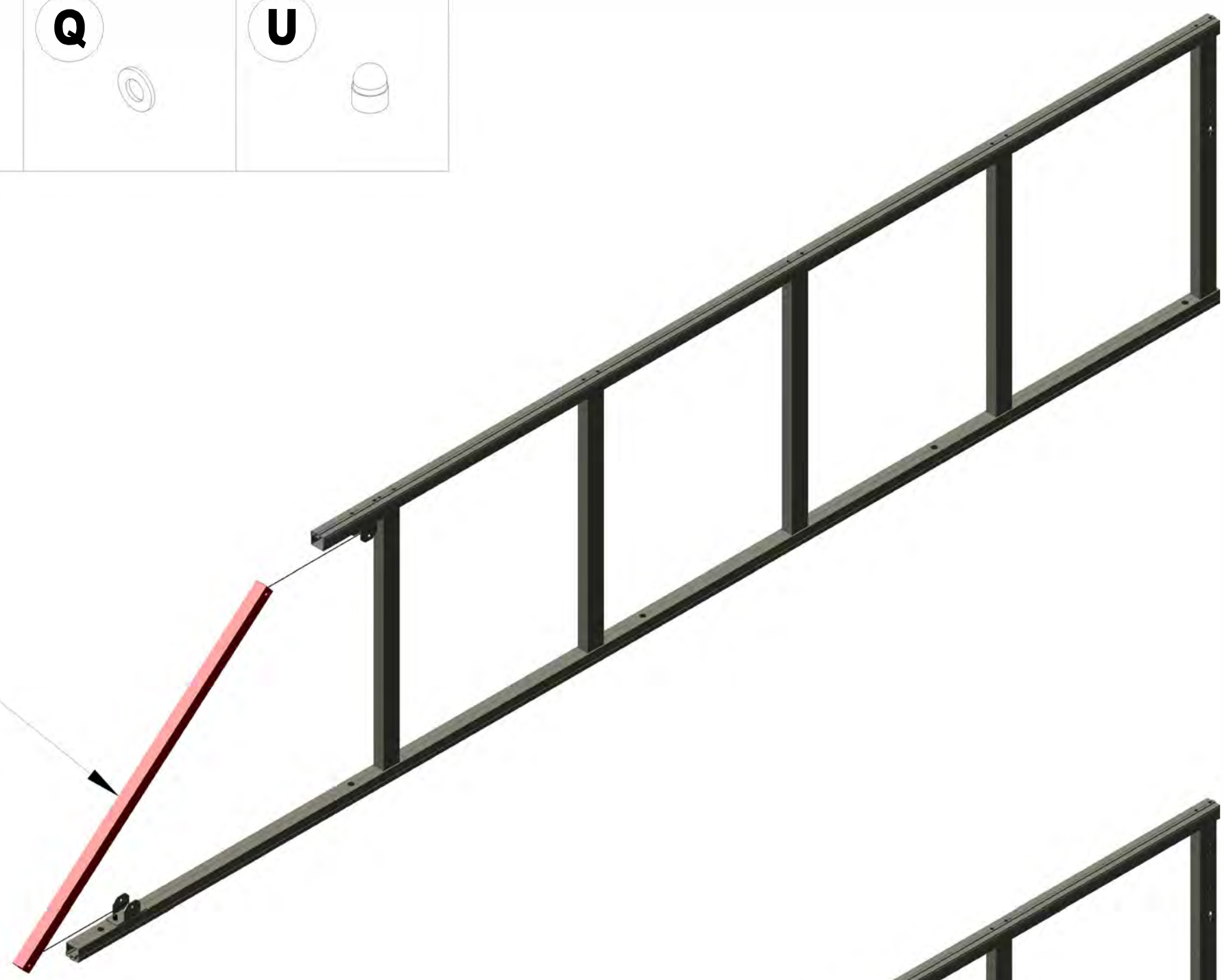
M10

U

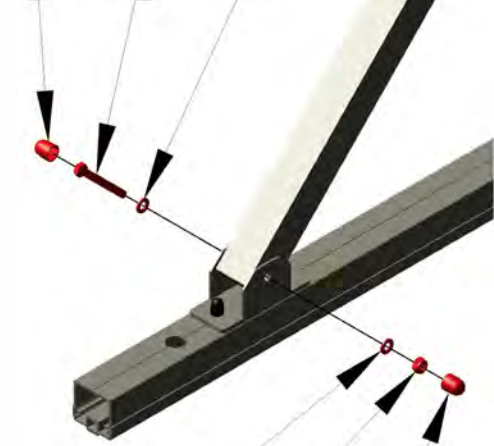


Handaufzug

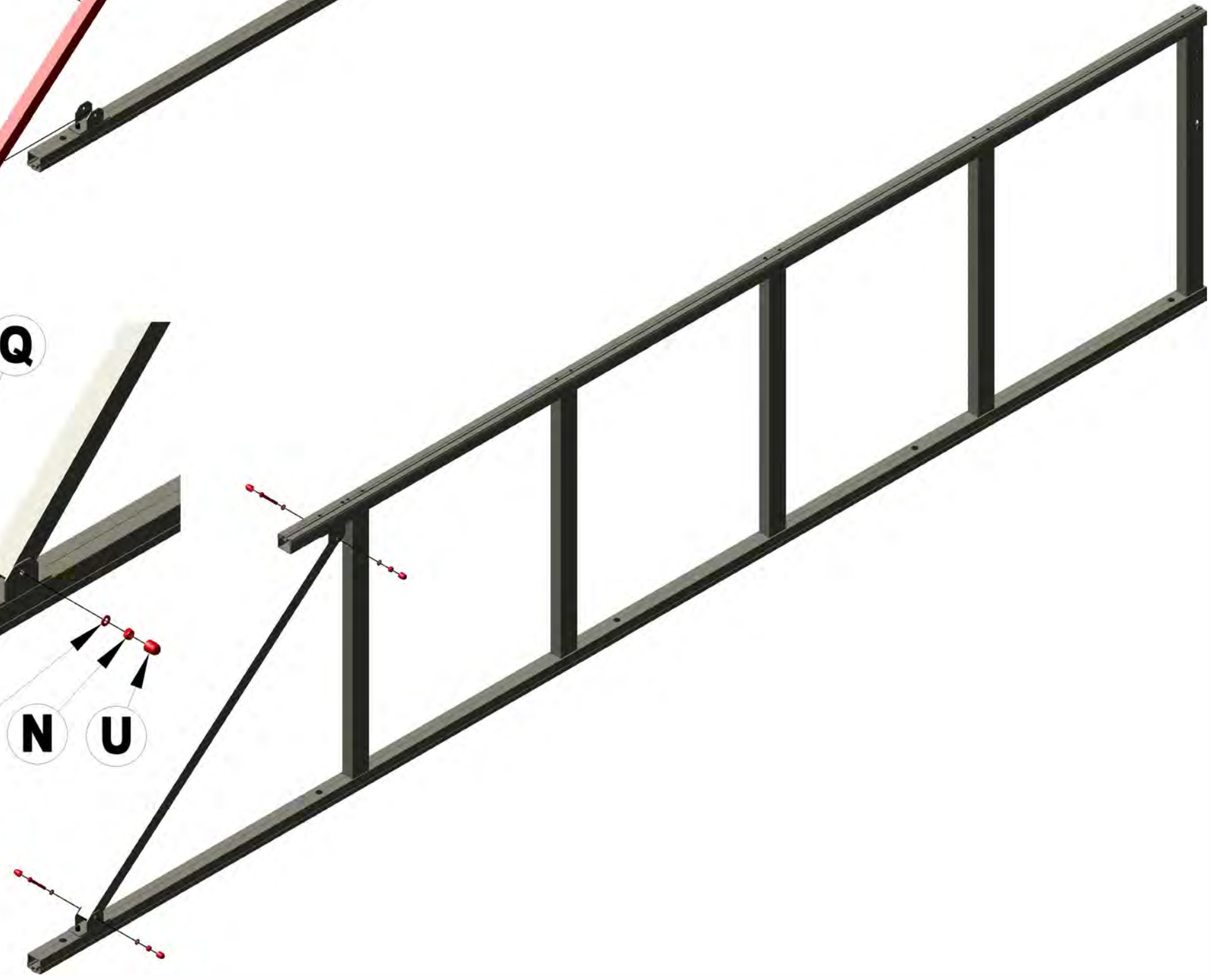
8



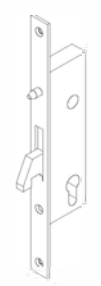
U H Q



Q N U



17



M5x16

K

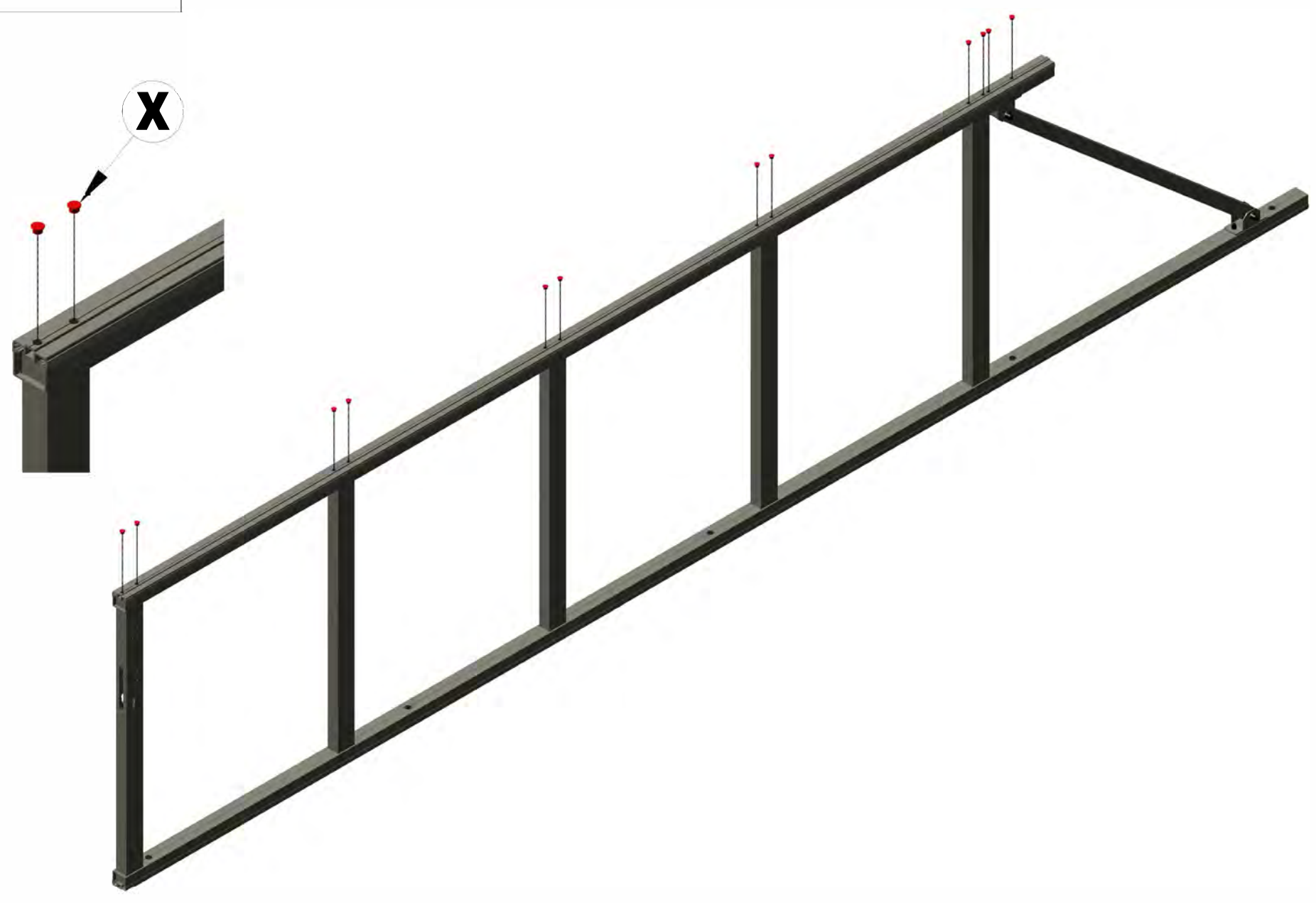


Ø14

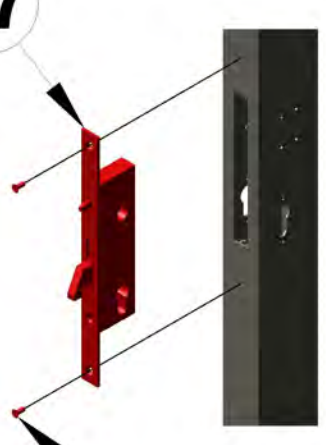
X



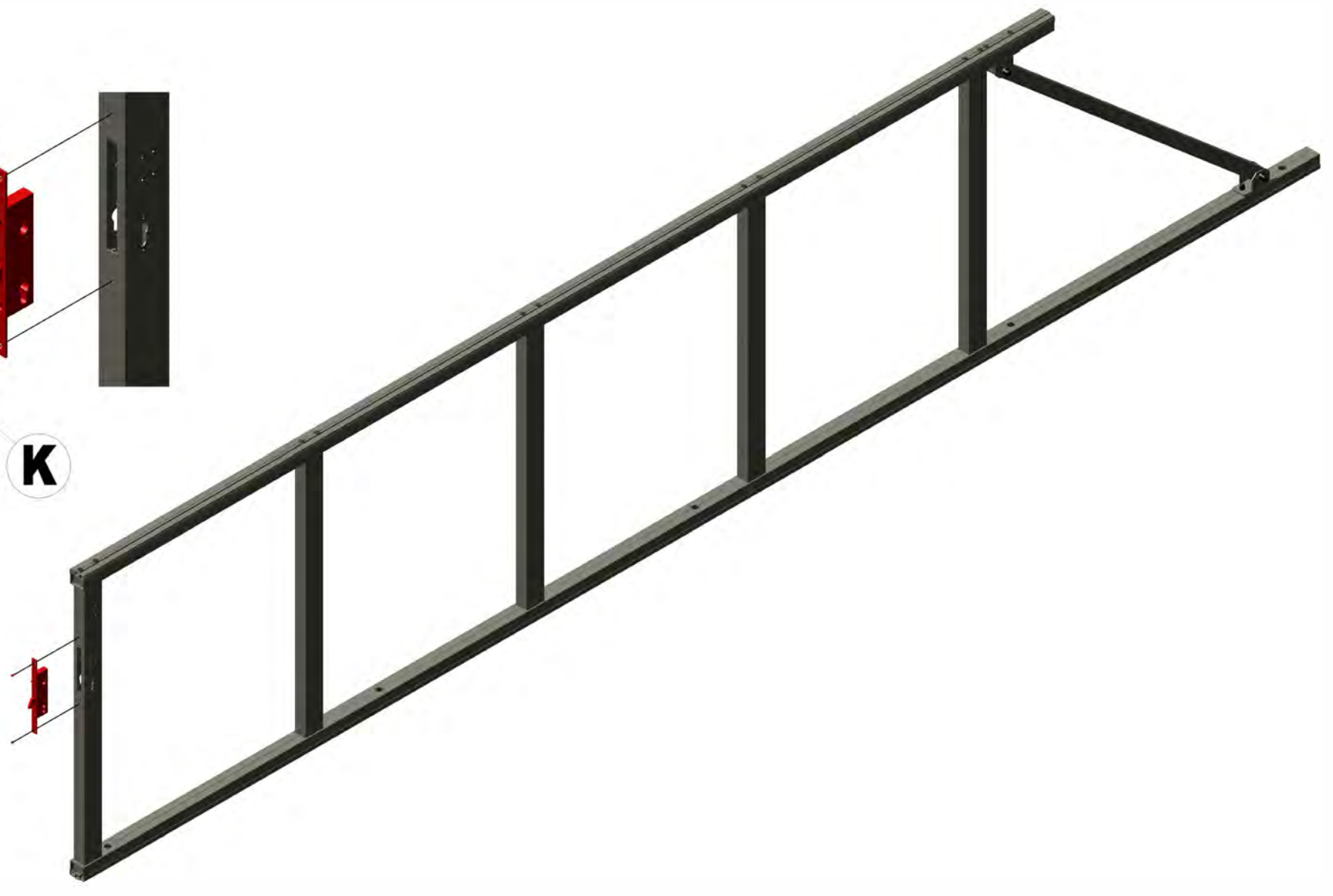
Handaufzug



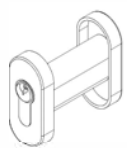
17



K



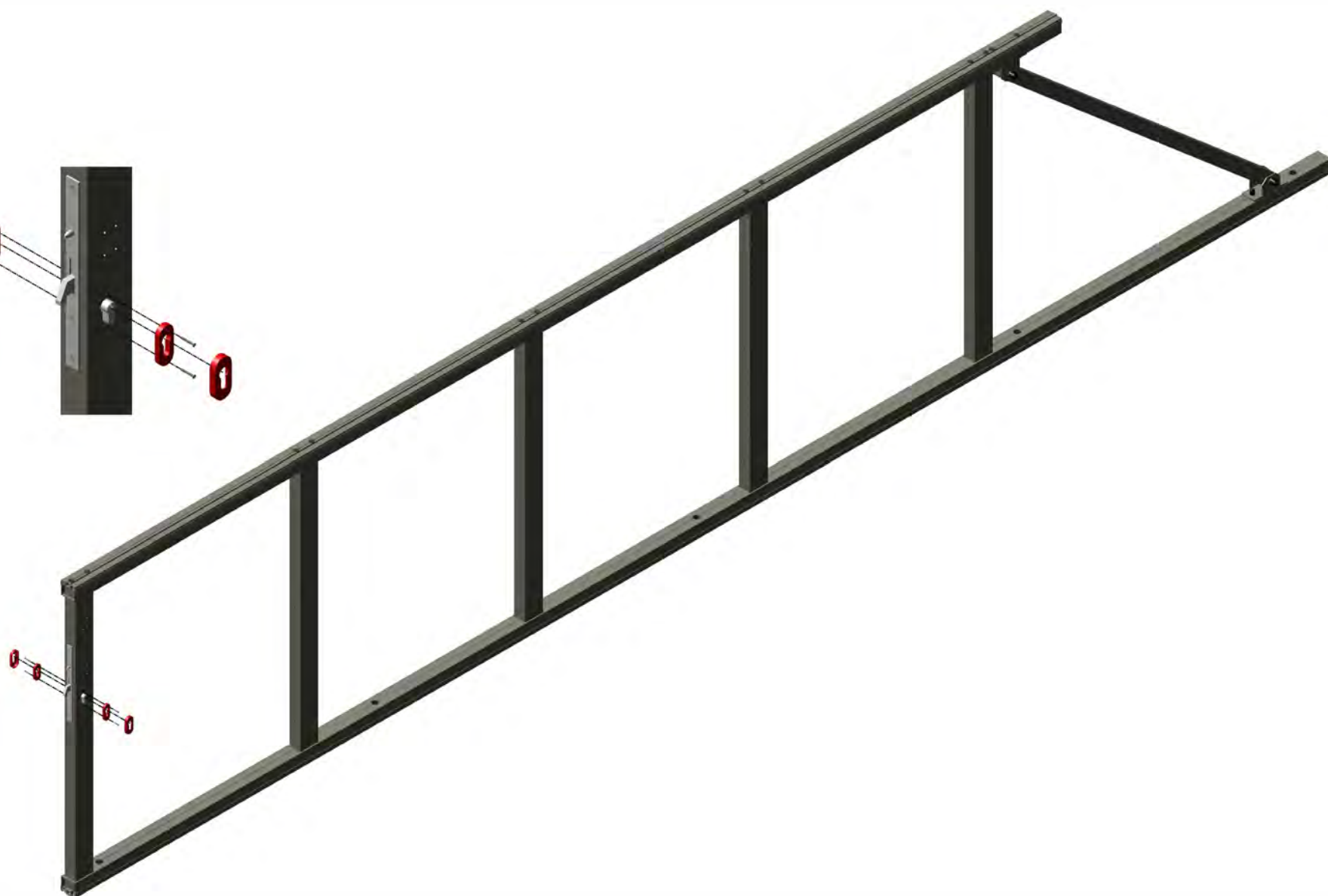
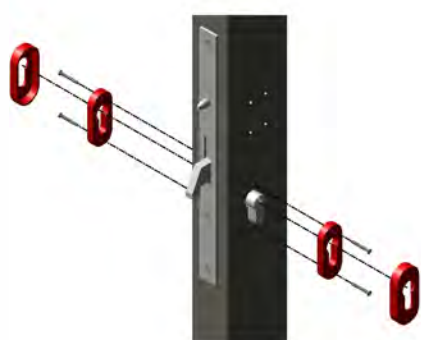
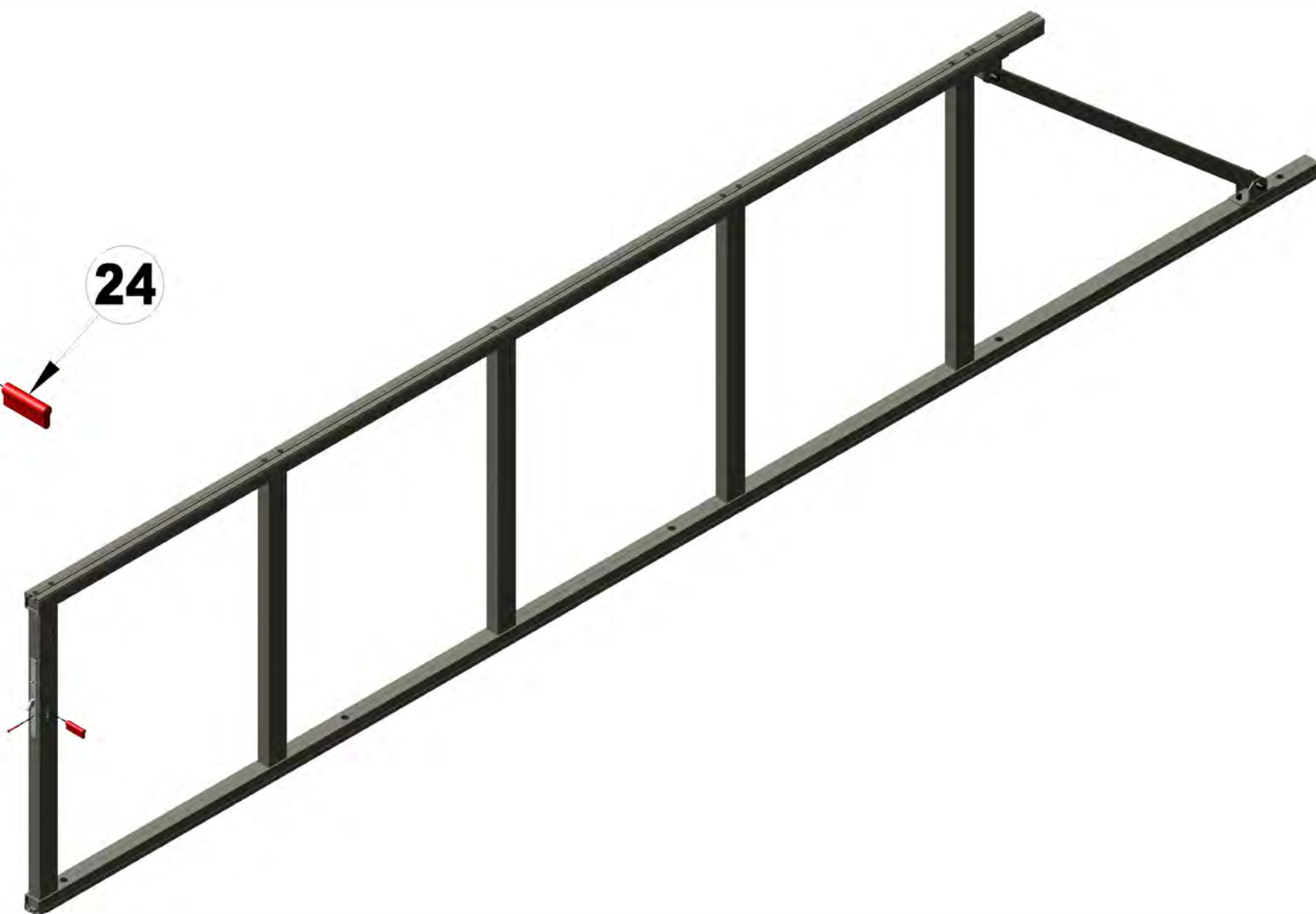
23



H

Handaufzug

24





24

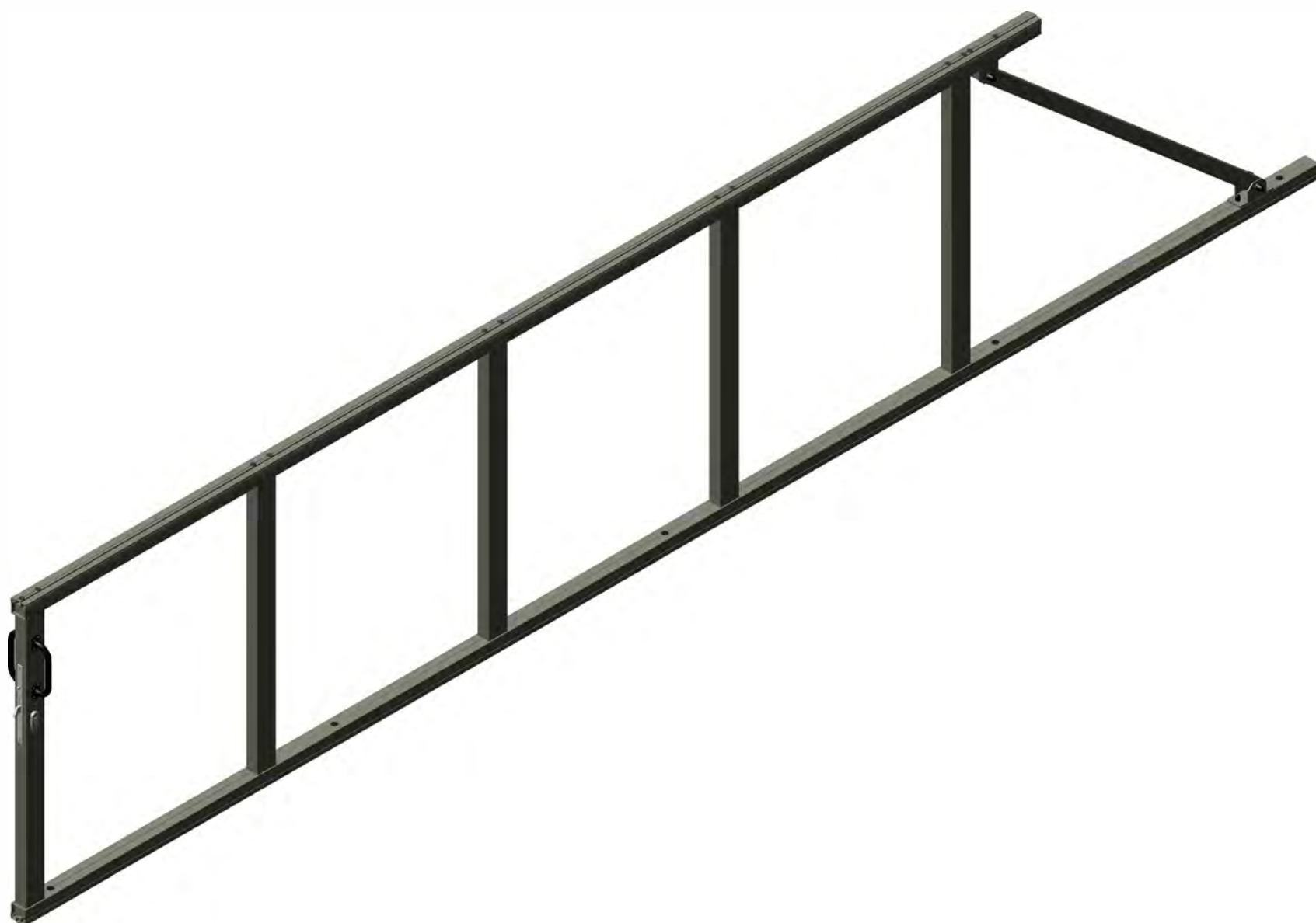
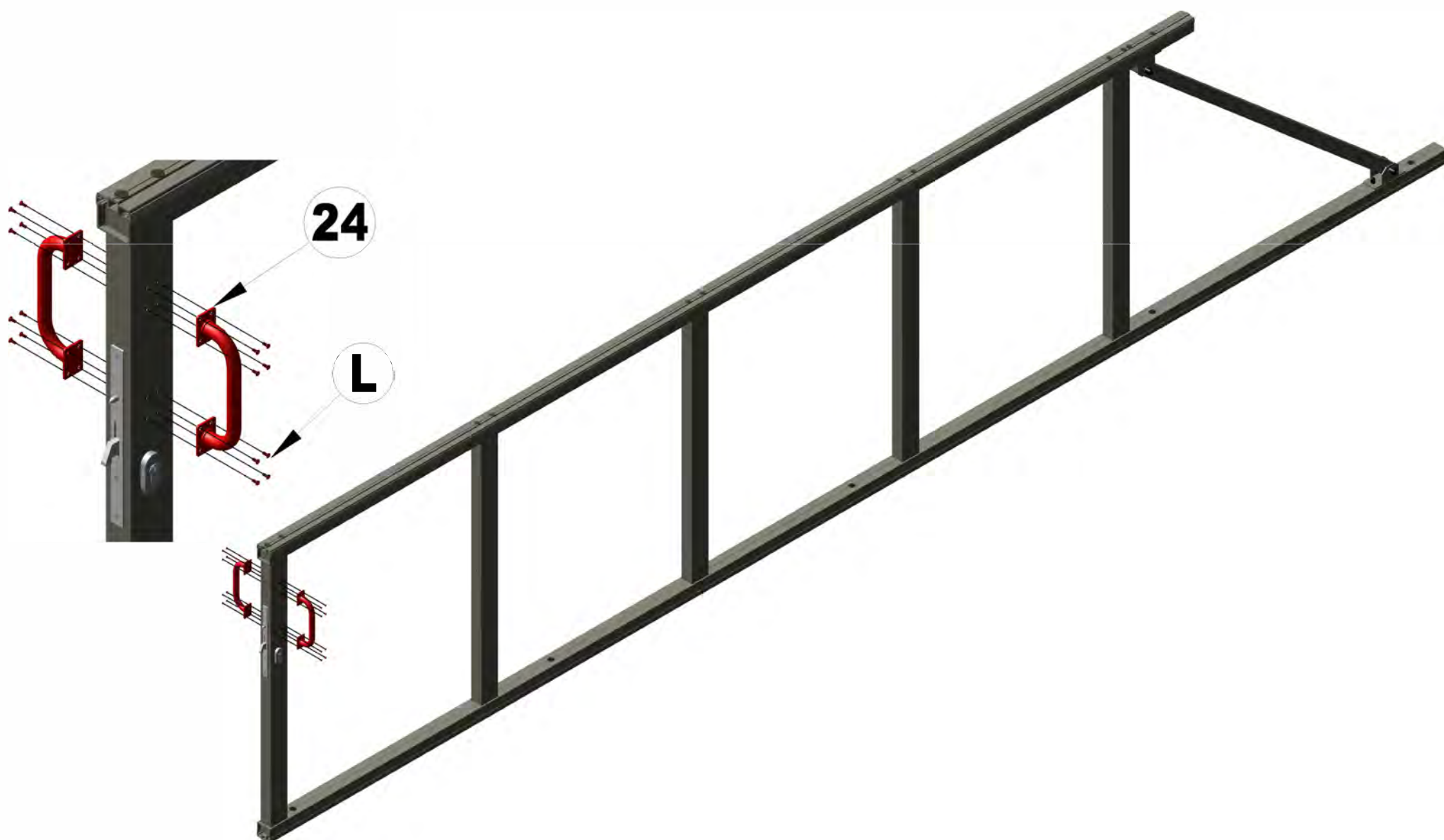


M4x10

L



Handaufzug

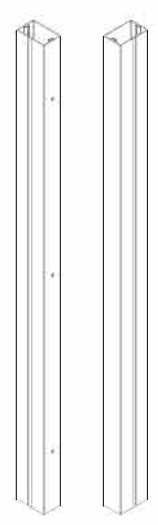




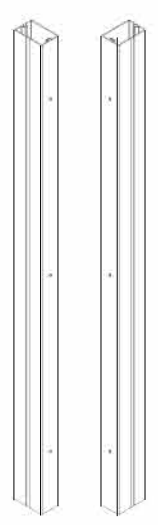
4



6A



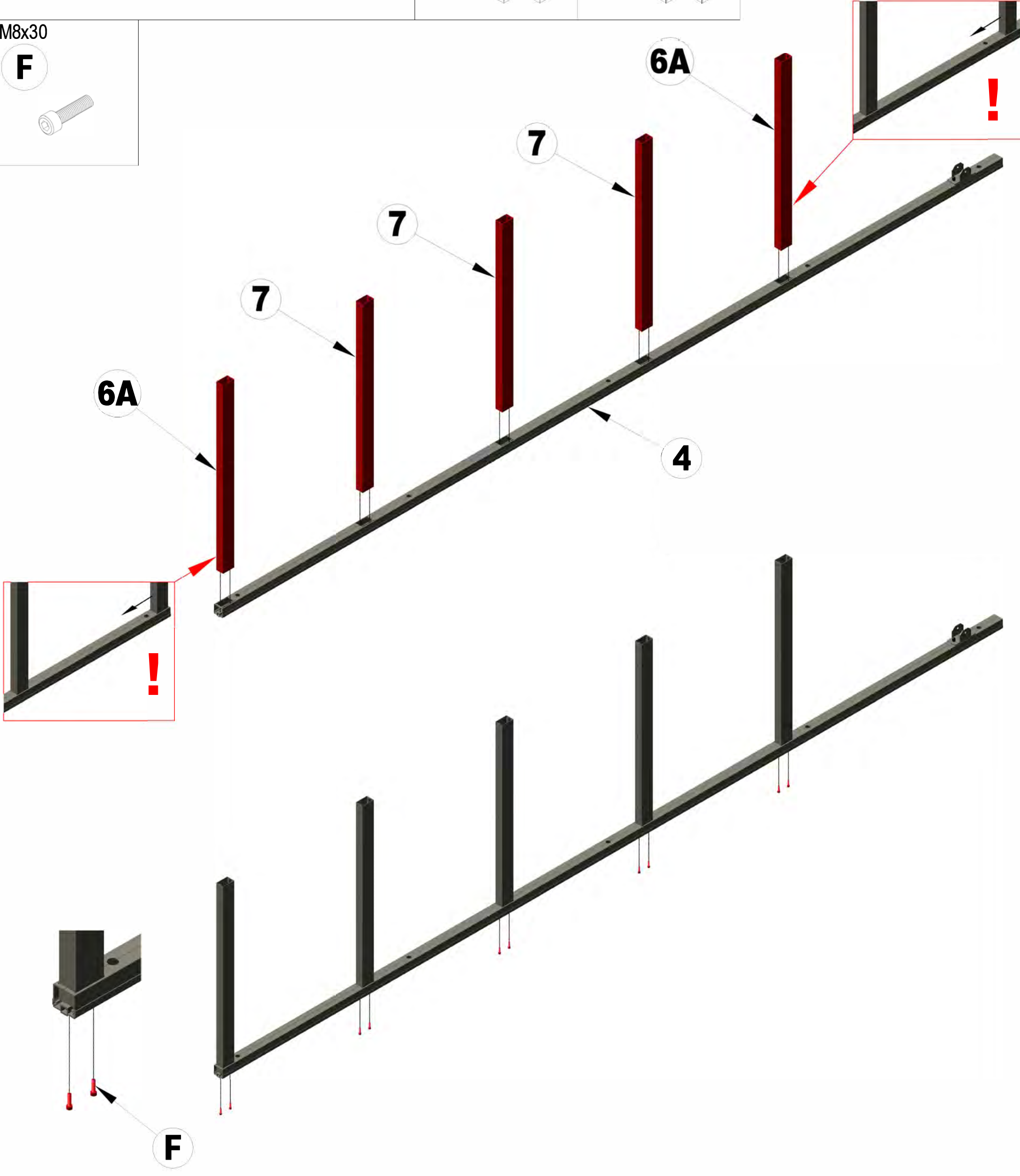
7



Automatik

M8x30

F



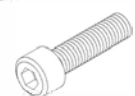
5



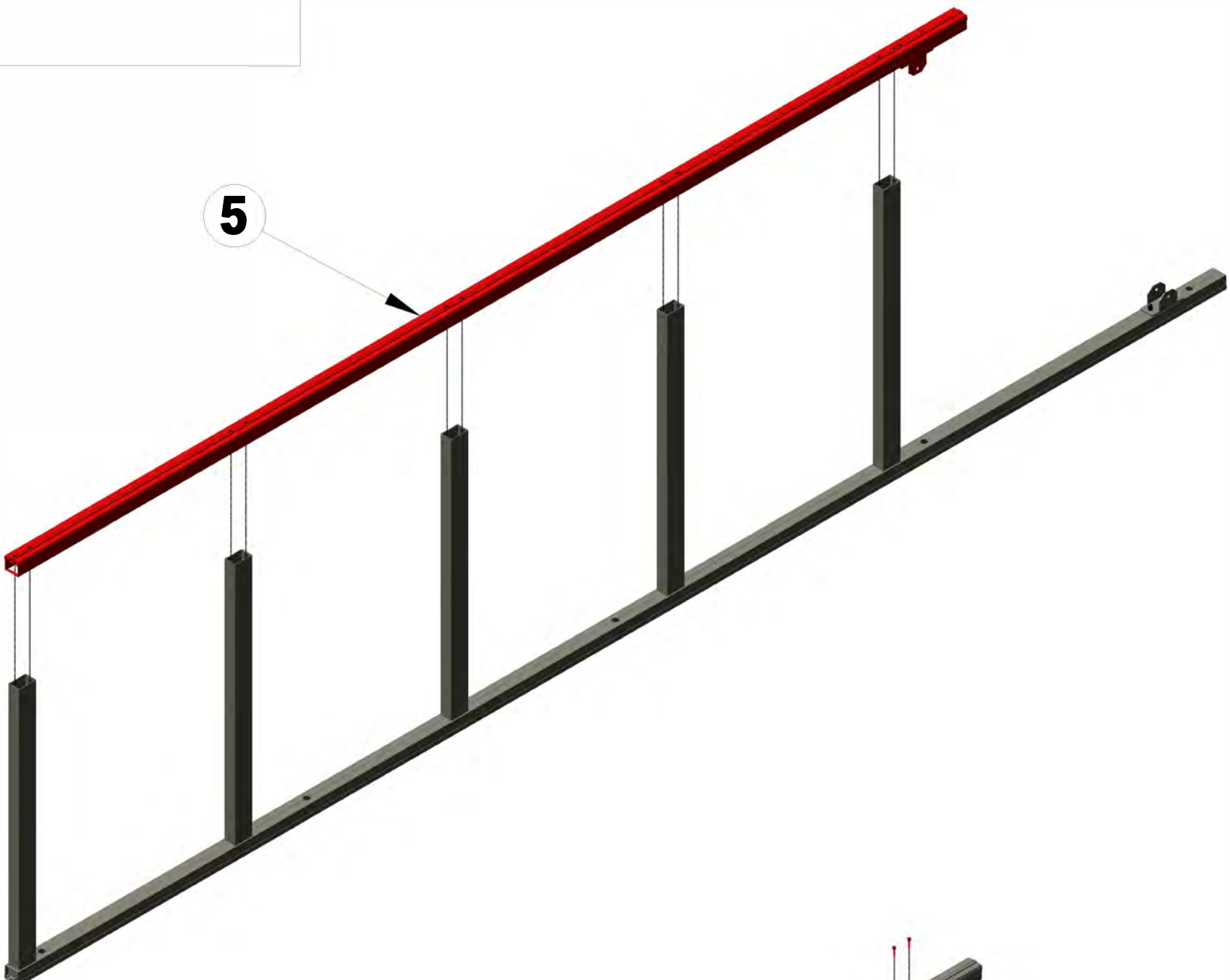
Automatik

M8x30

F



5



F



8

M10x70

H



M10

N



S10

Q



M10

U



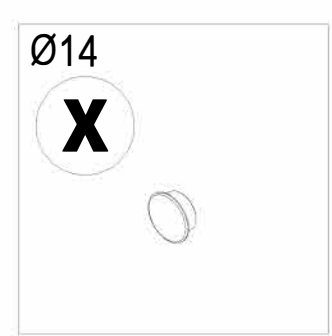
Automatik

8

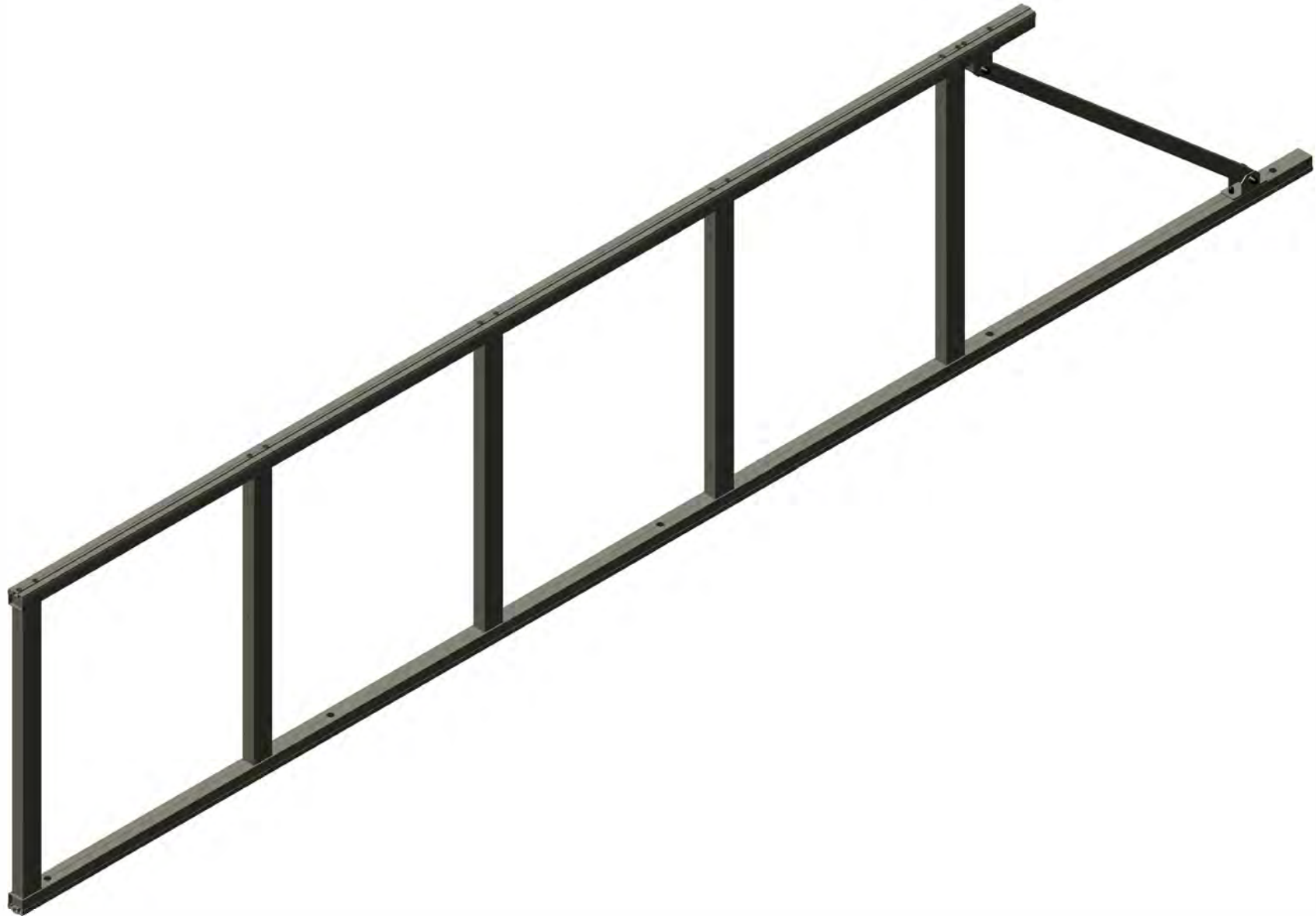
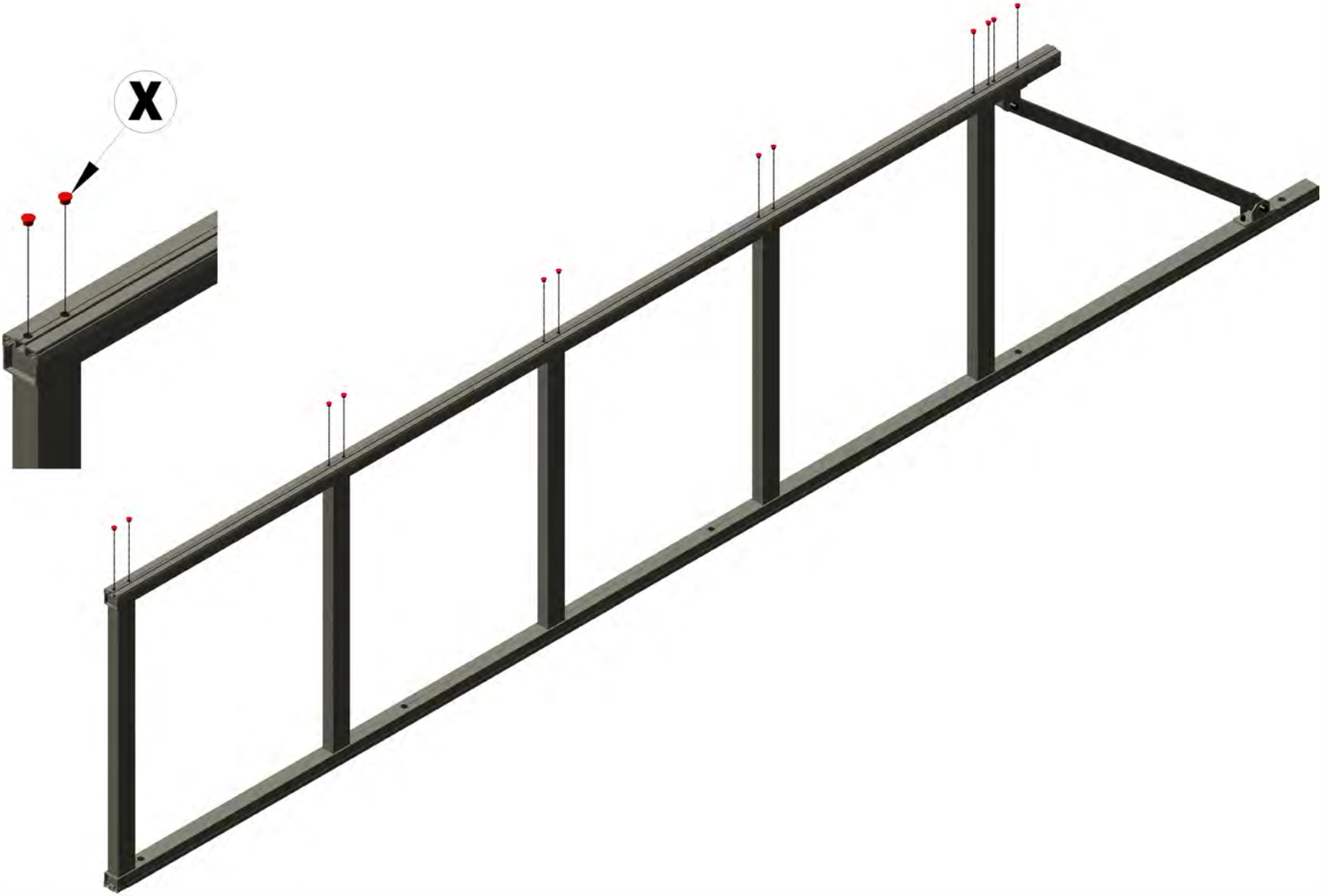
U H Q

Q N U





Automatik





3

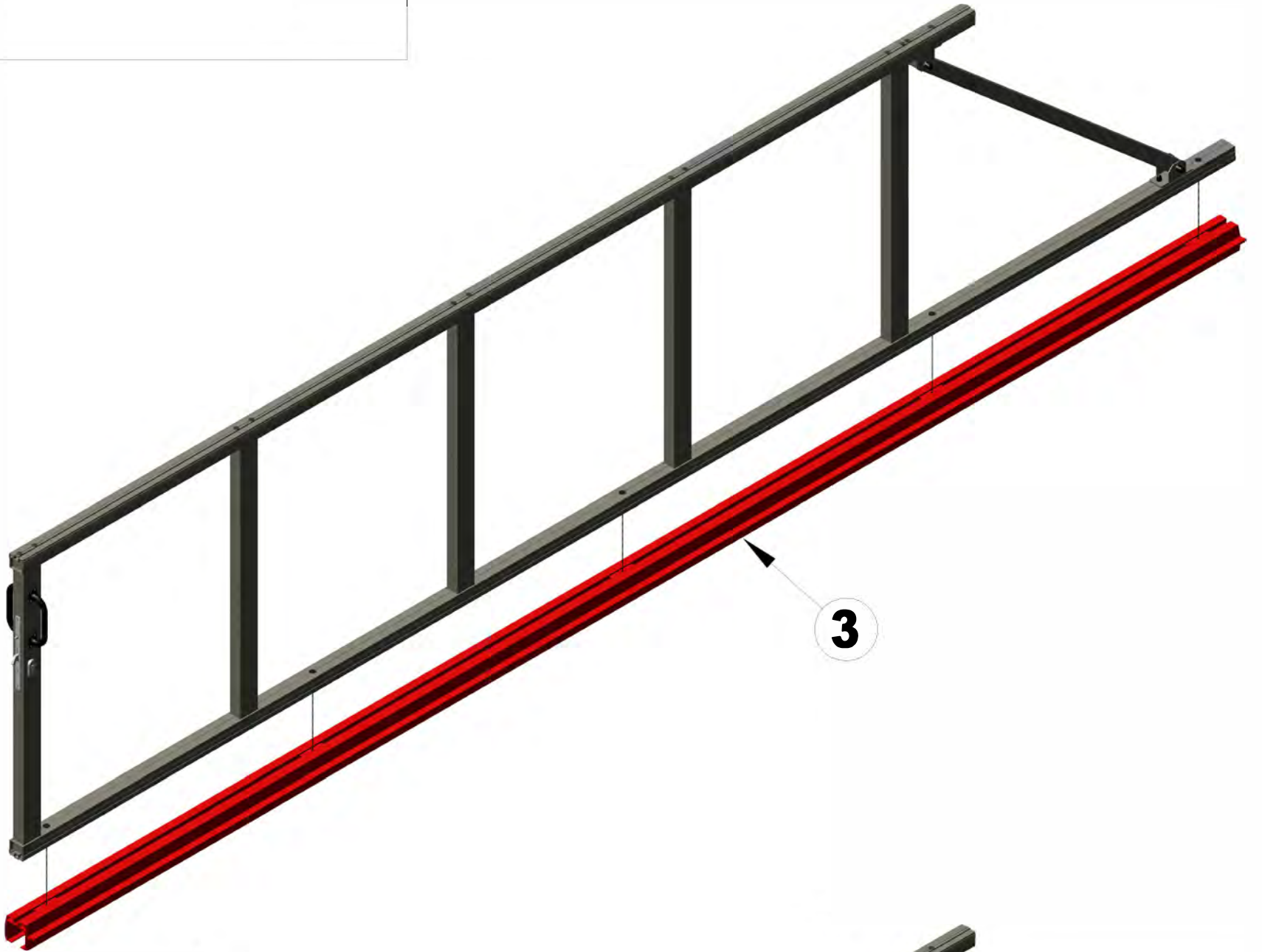


H

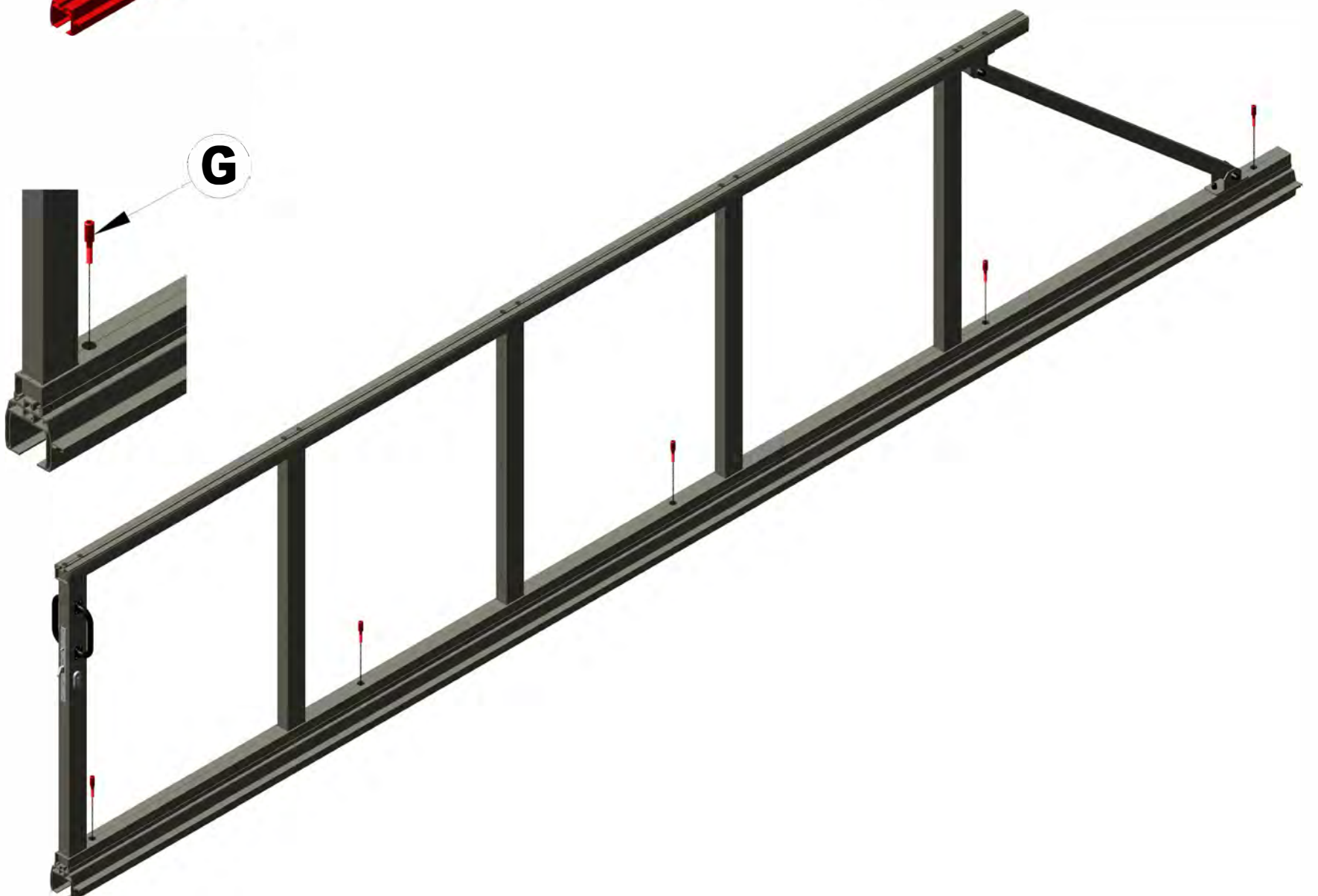
Handaufzug

M10x70

G



3



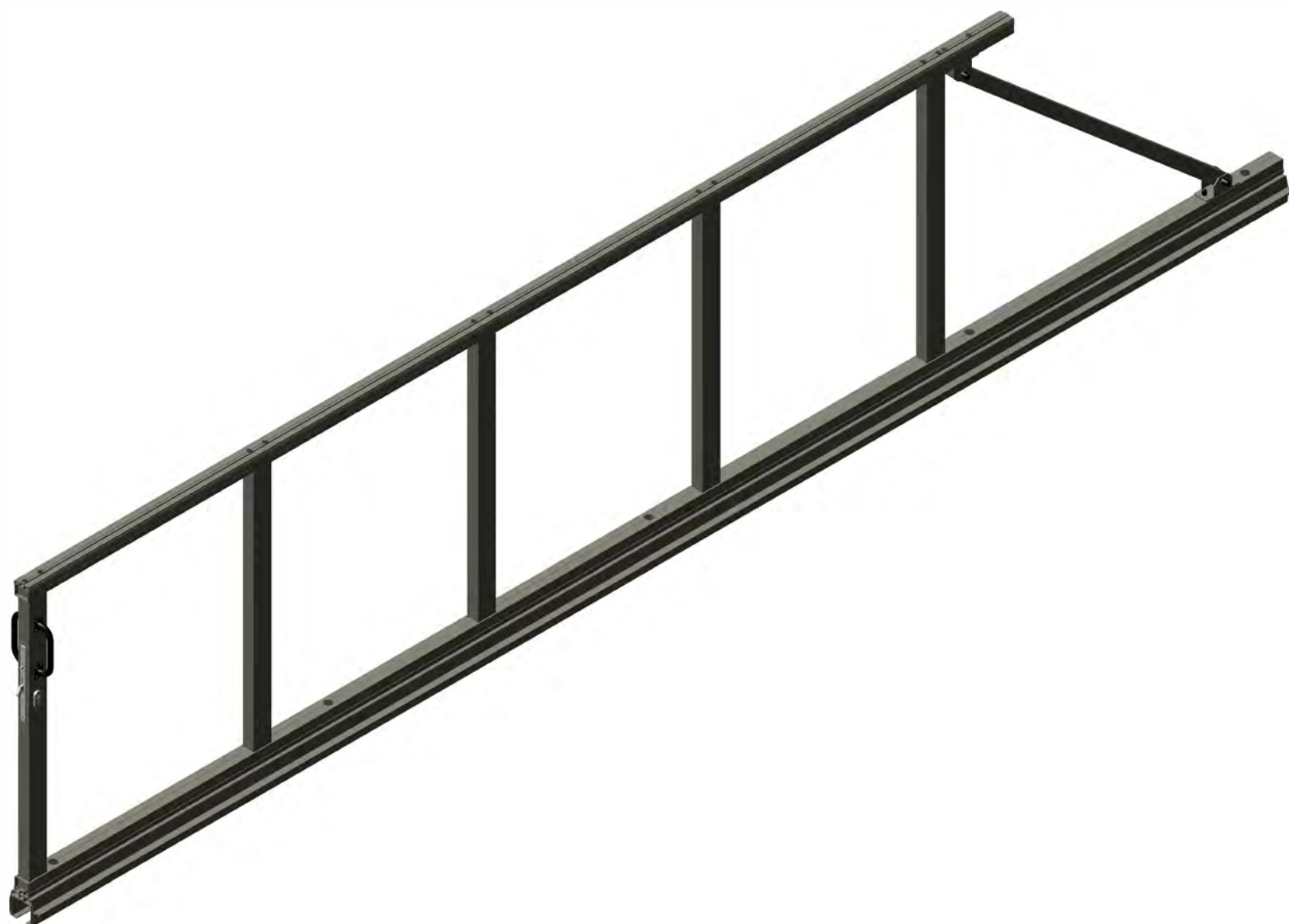
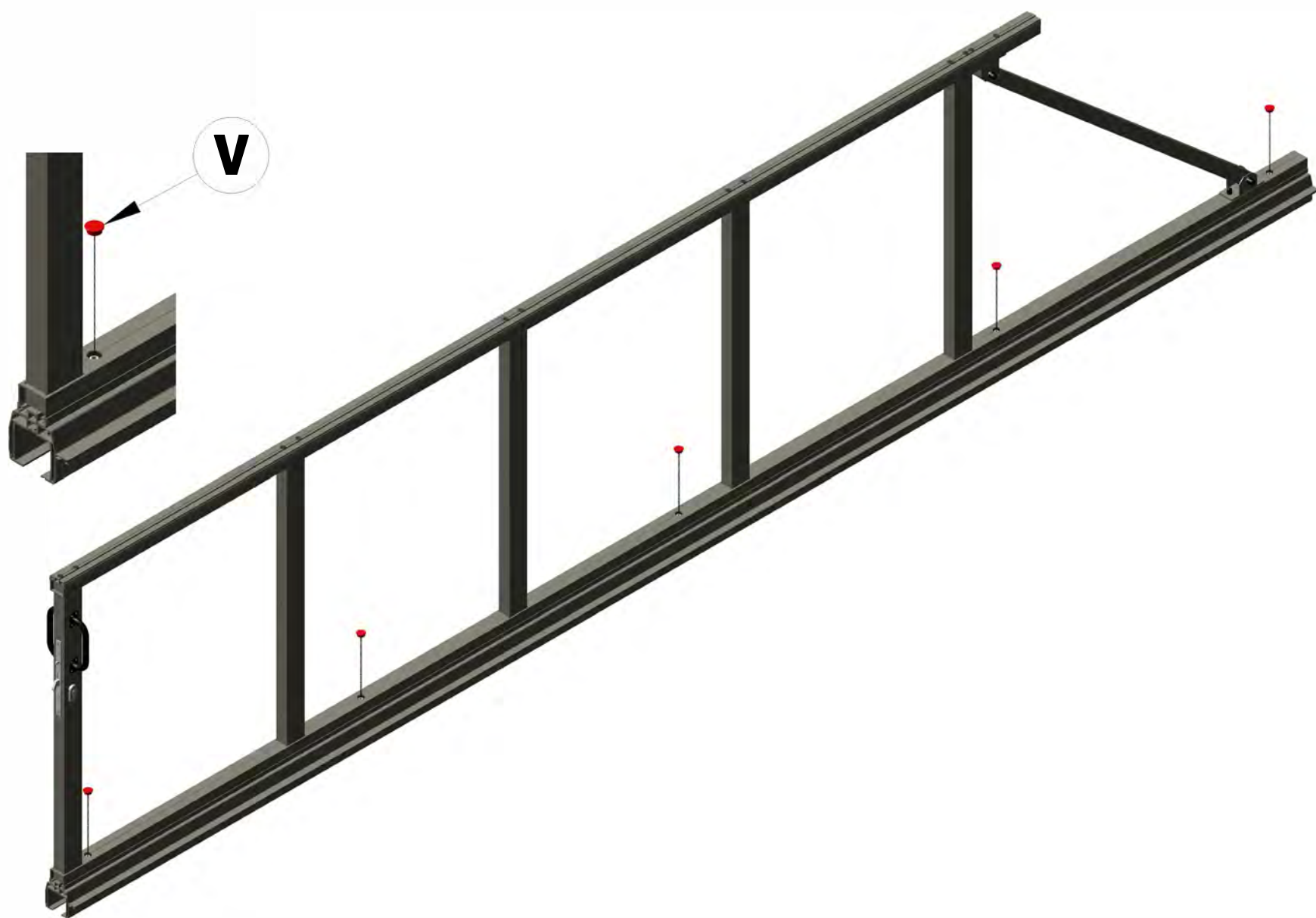
G

Ø25

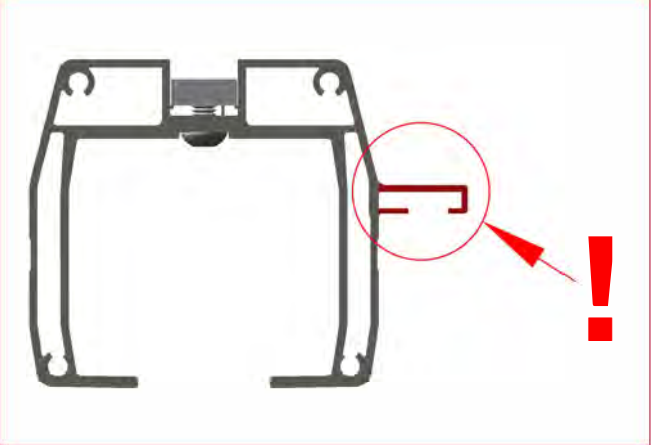
V



Handaufzug

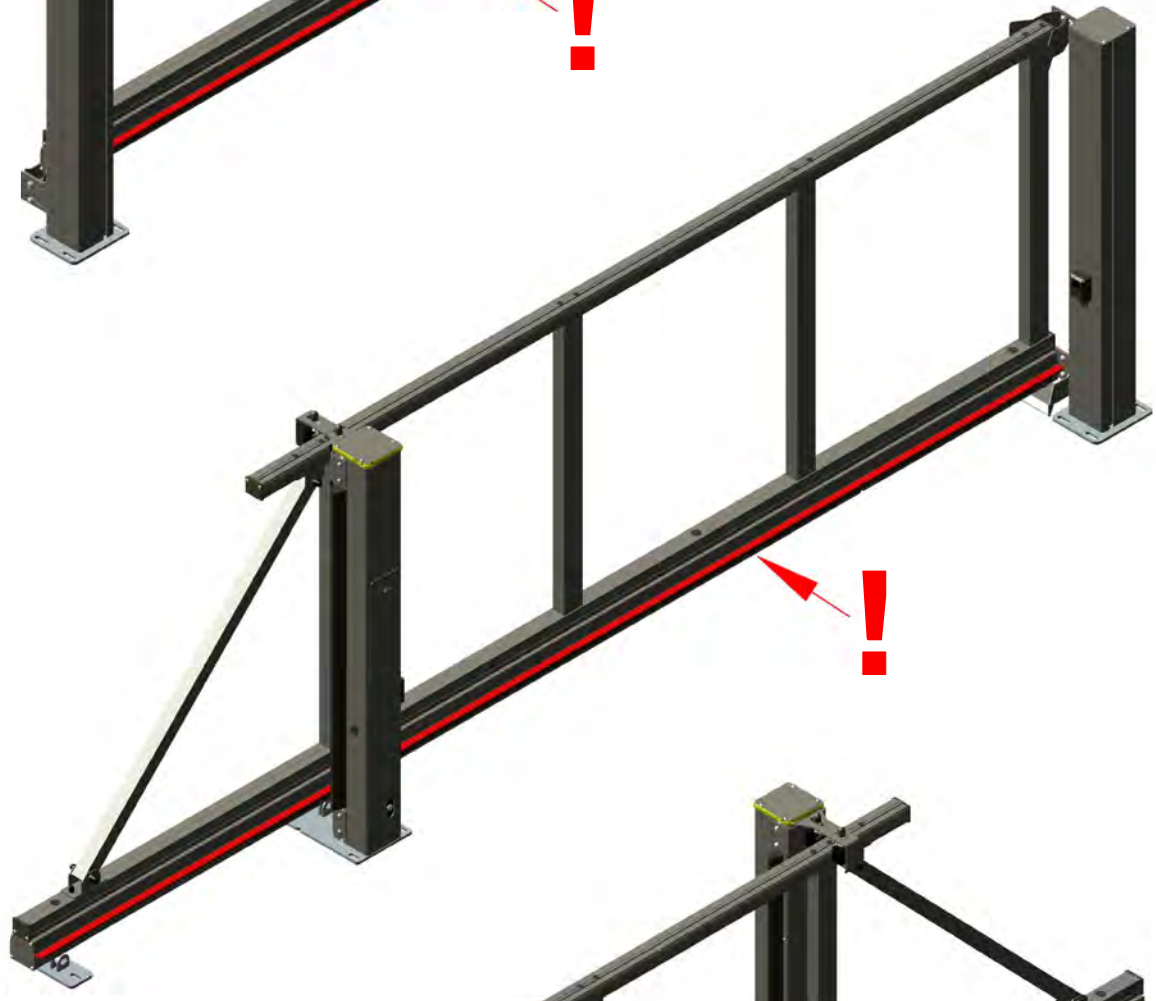
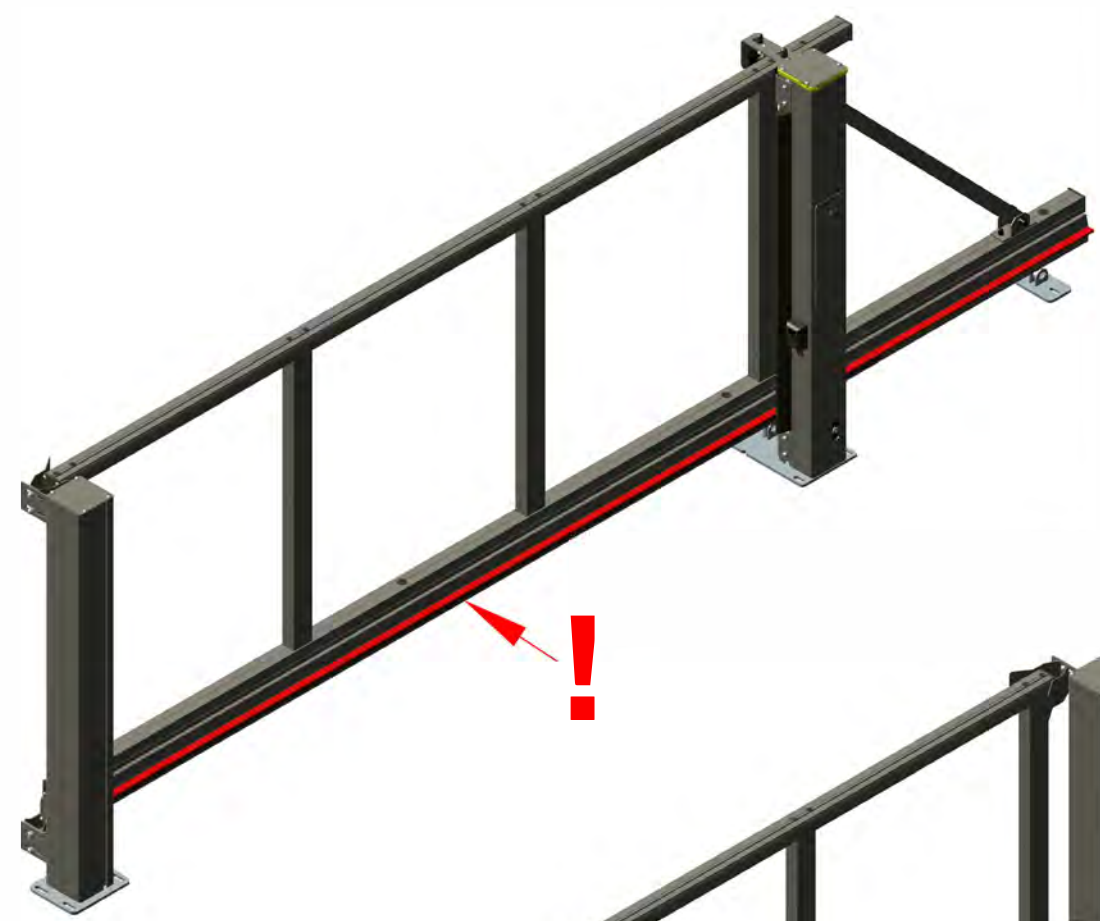






A

Automatik



3

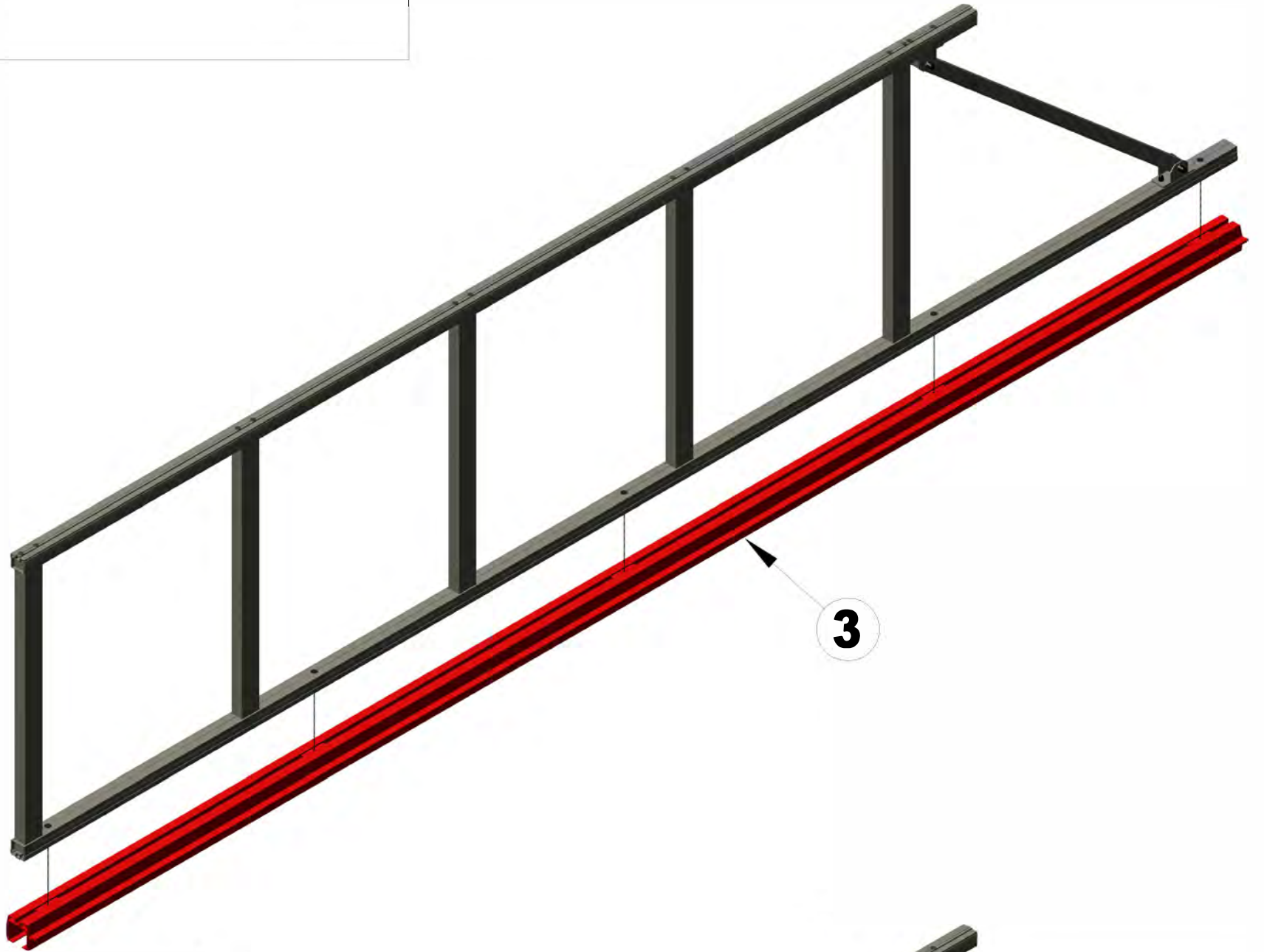
A

Automatik



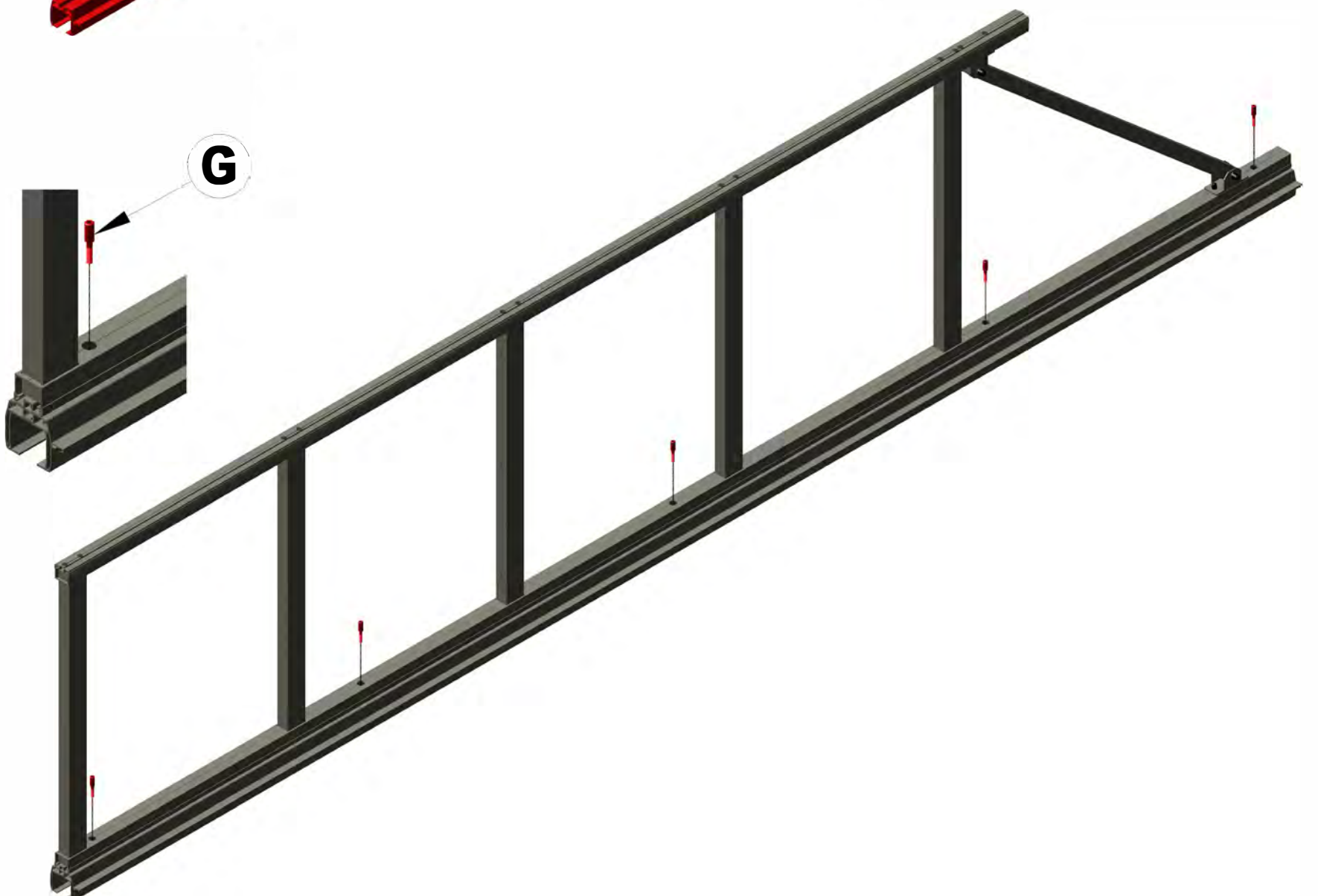
M10x70

G



3

G





28

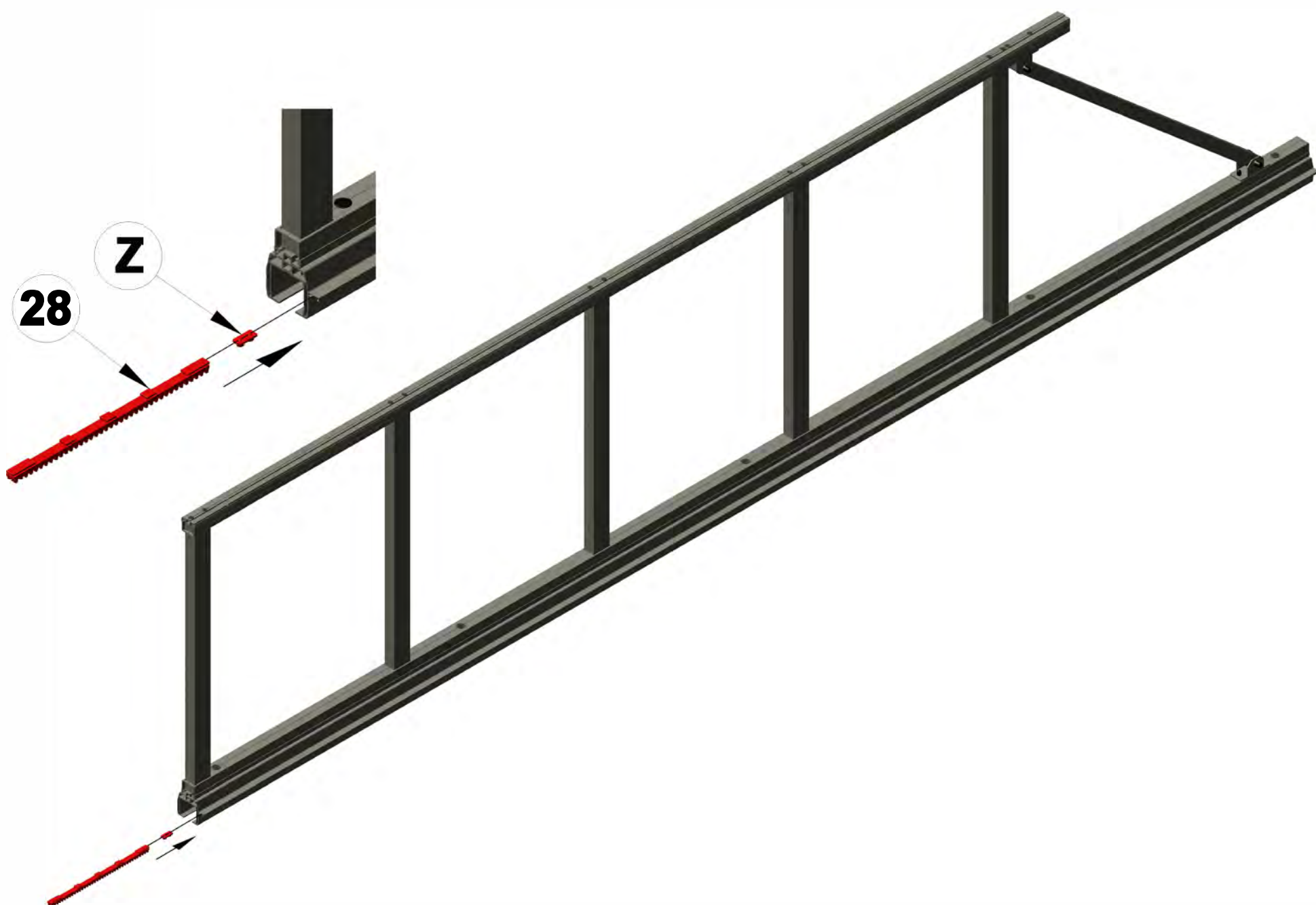
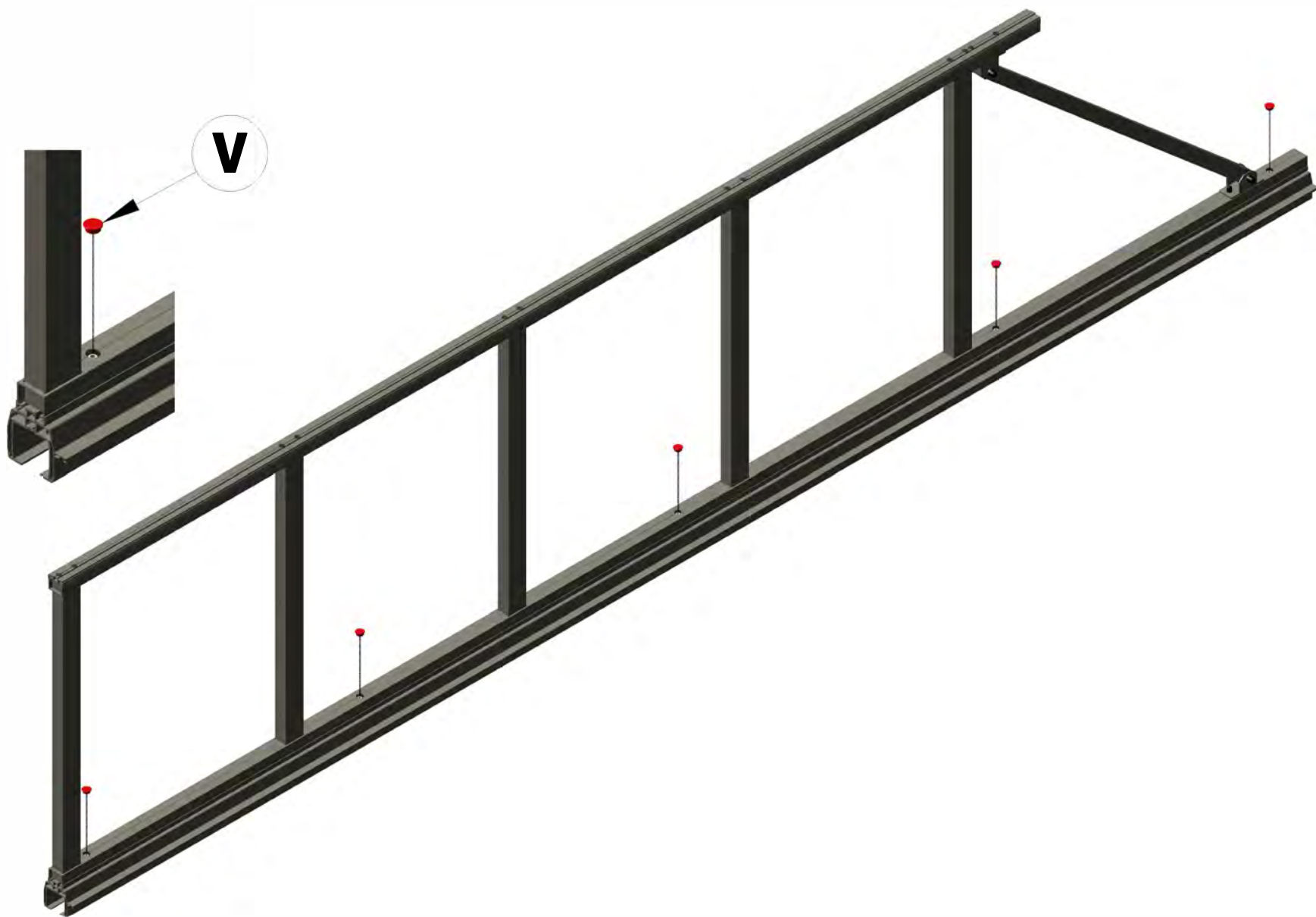
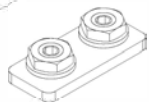
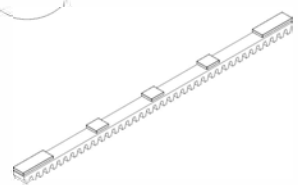
Ø25

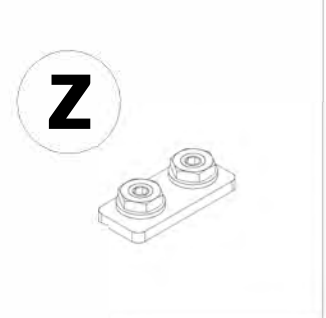
V

Z

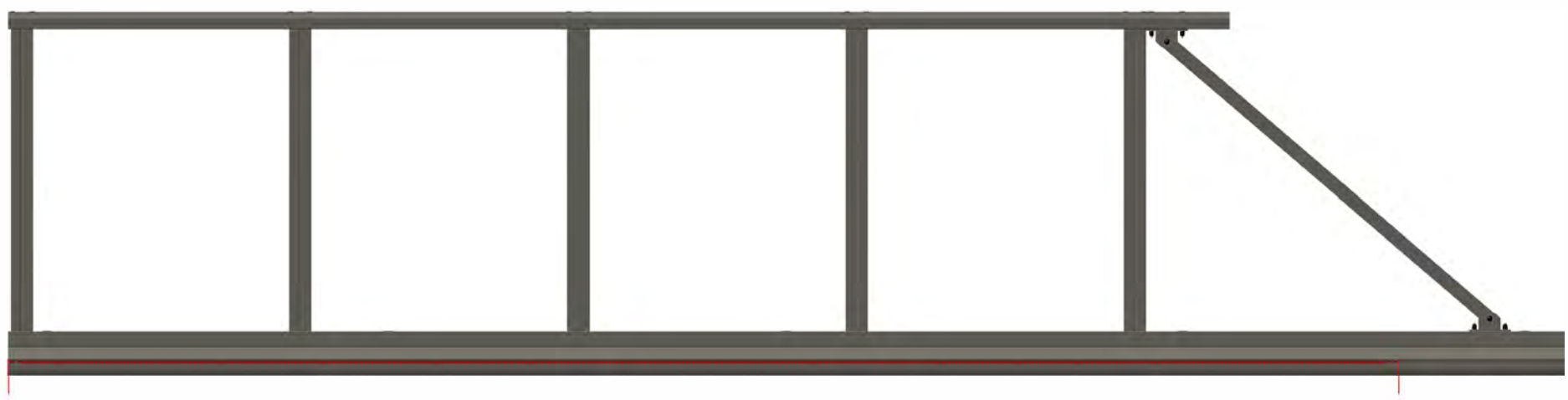
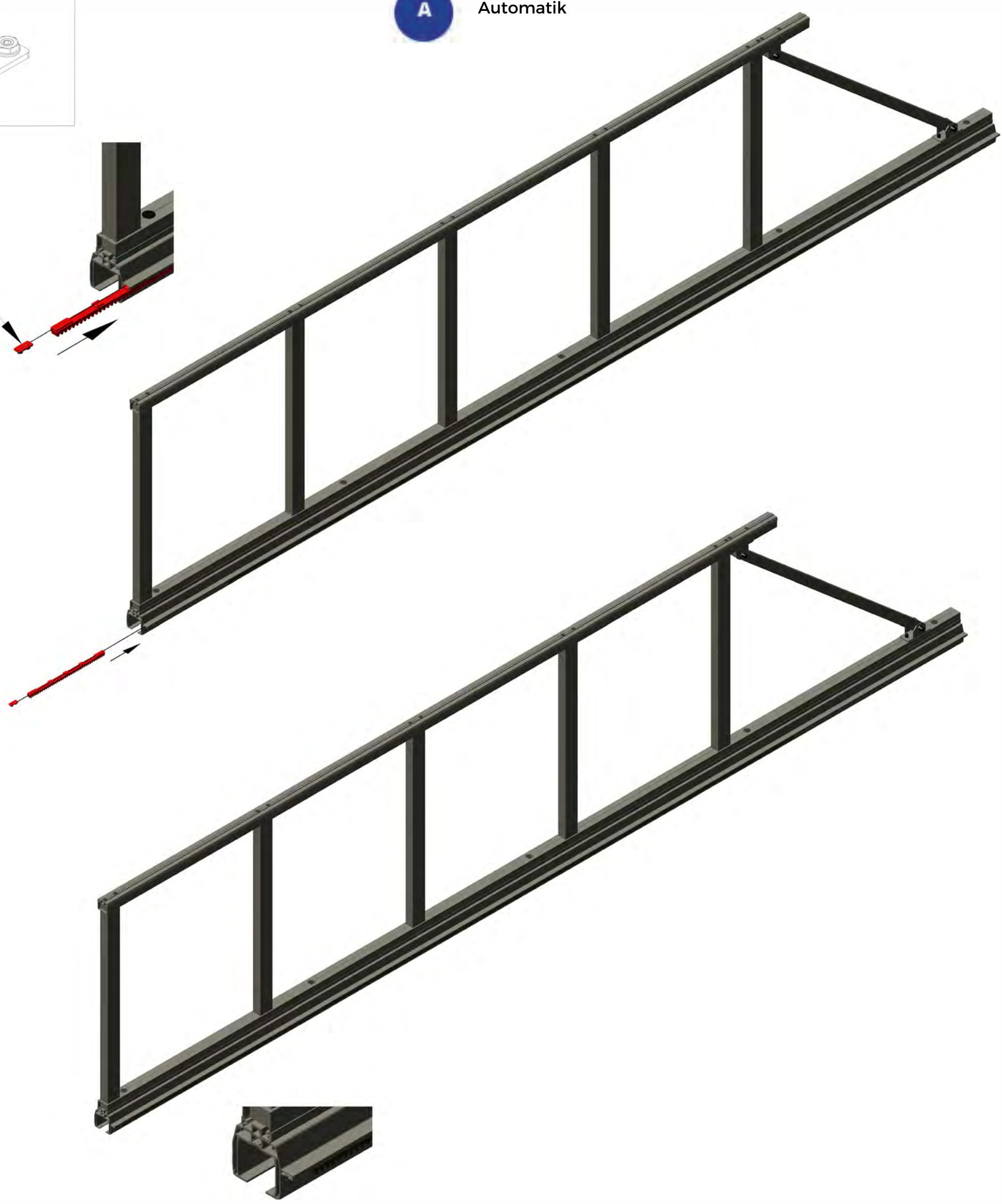
A

Automatik





Automatik



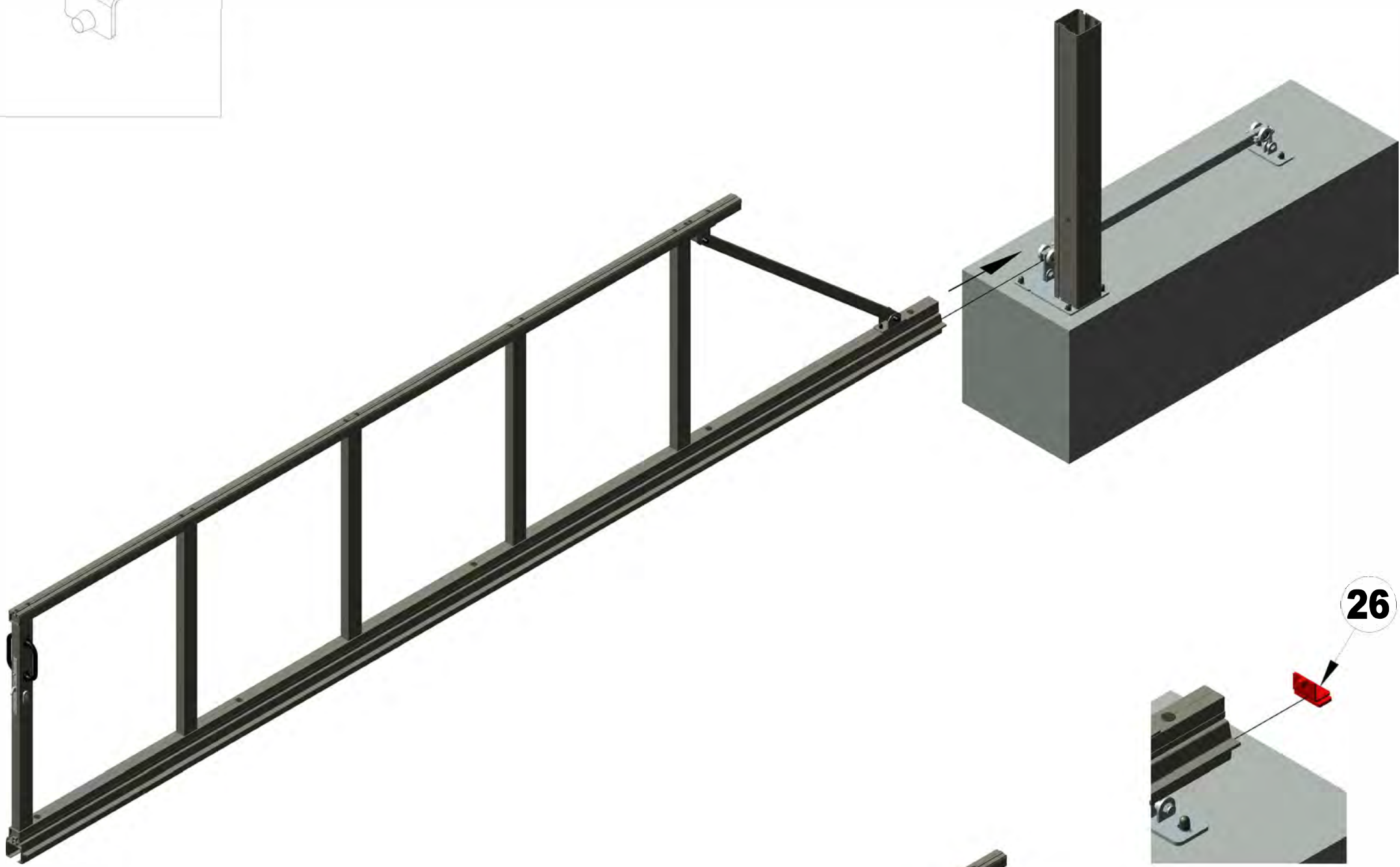


26

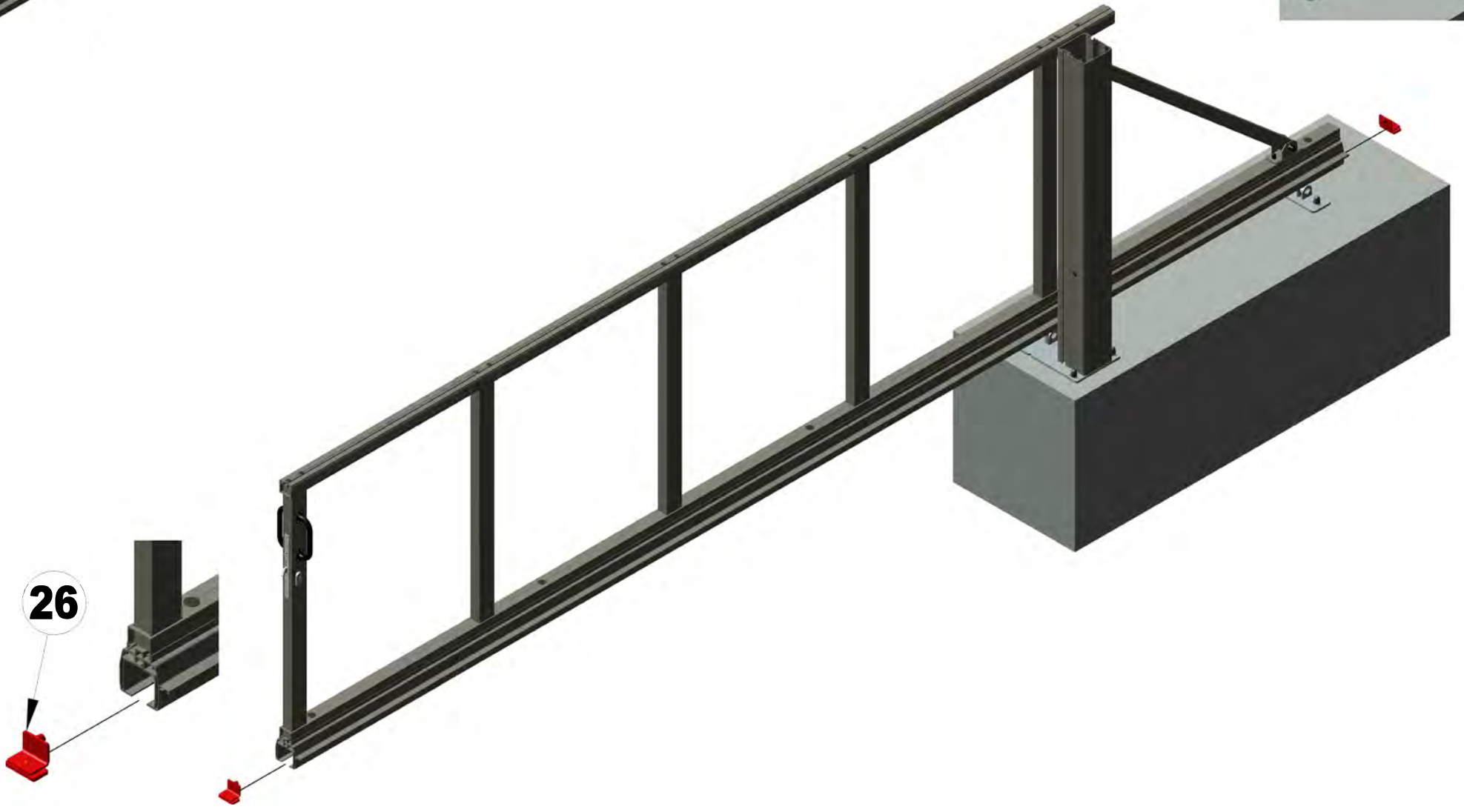
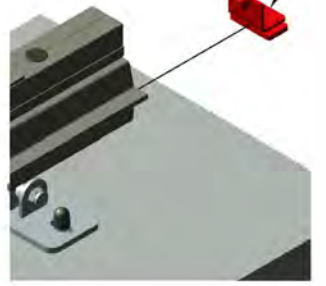


H

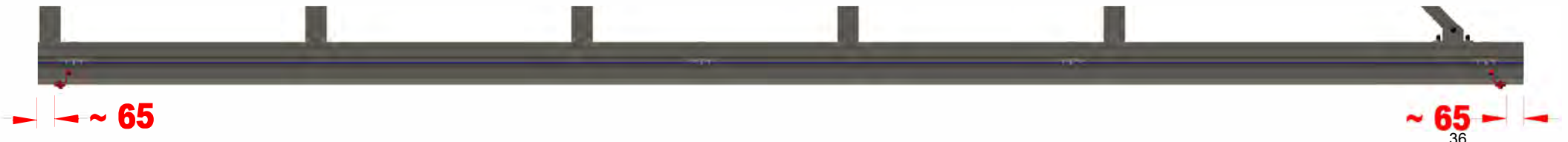
Handaufzug



26



26



~ 65

~ 65

14



15



16



Handaufzug

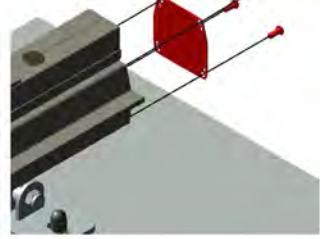
M8x20

B



15

B



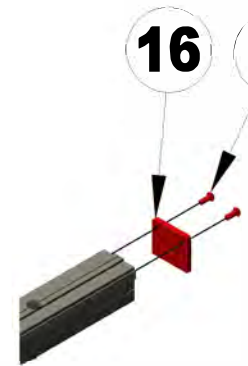
B

14



16

B



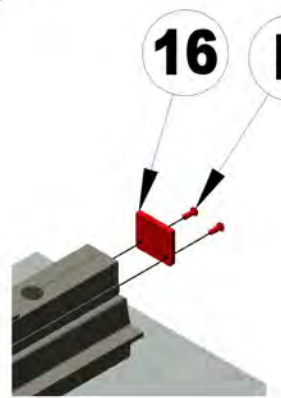
B

16



16

B

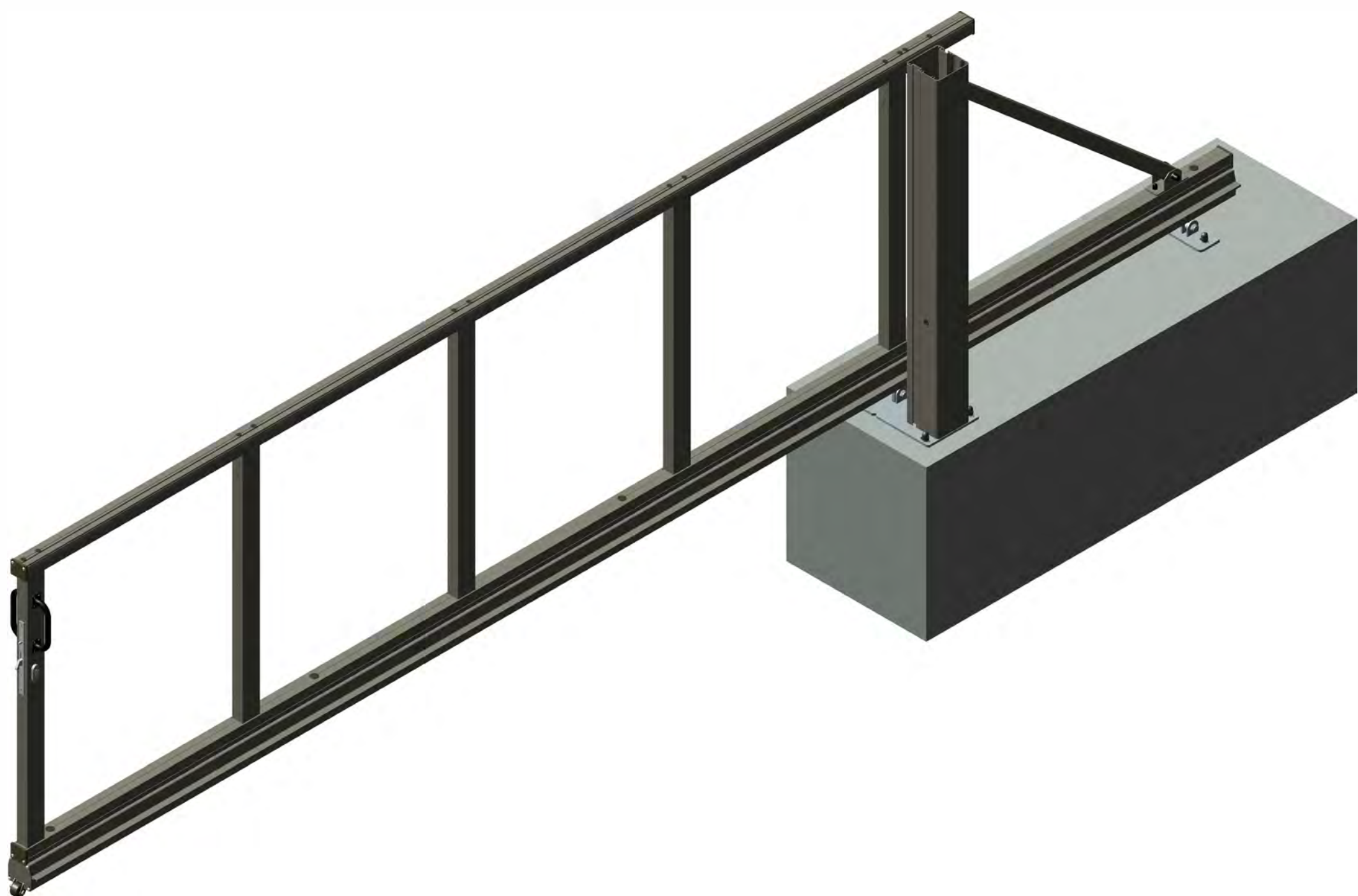


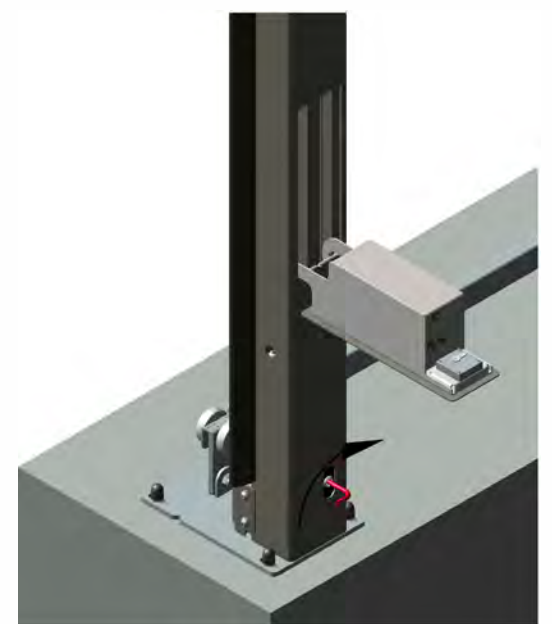
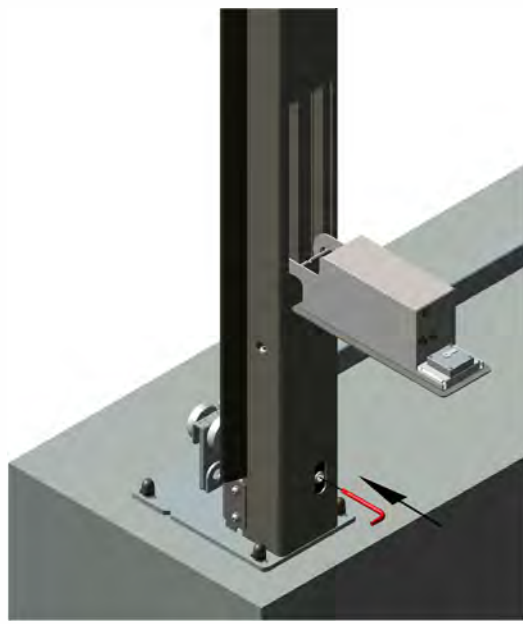
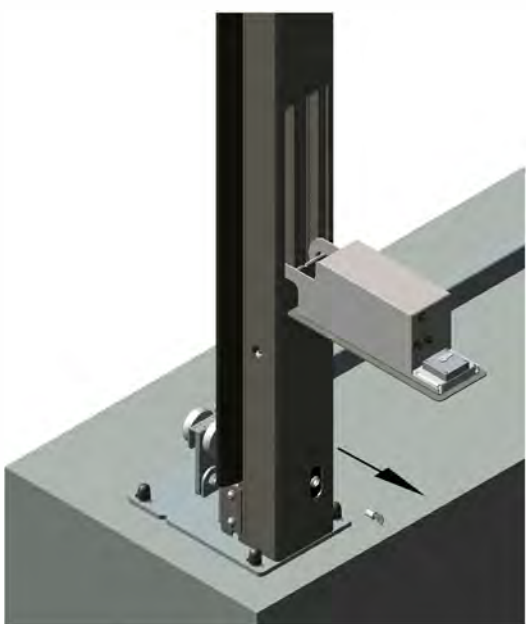
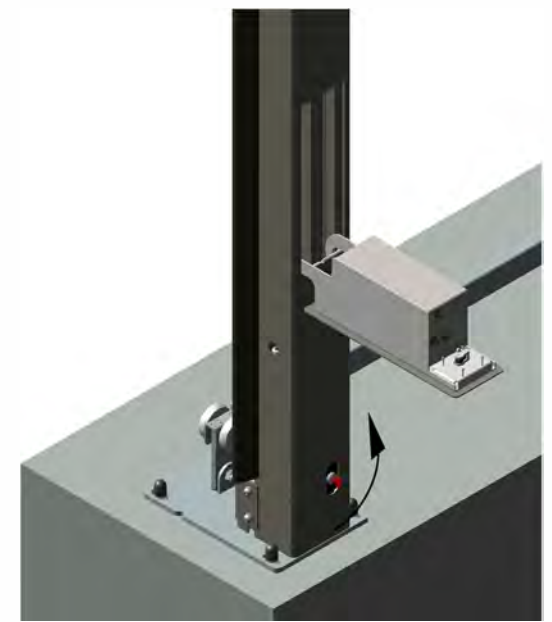
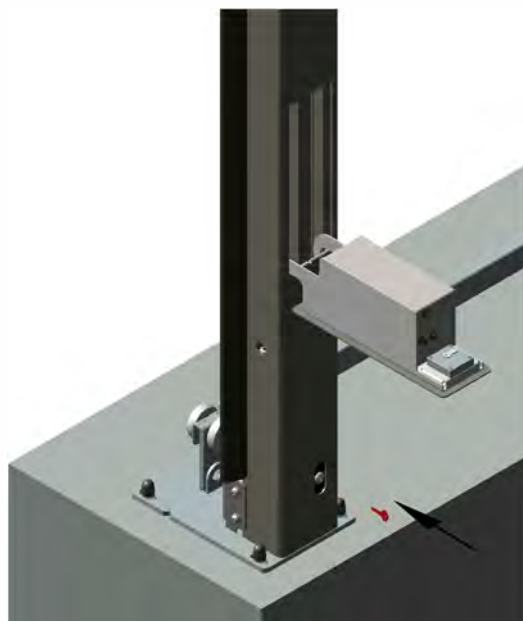
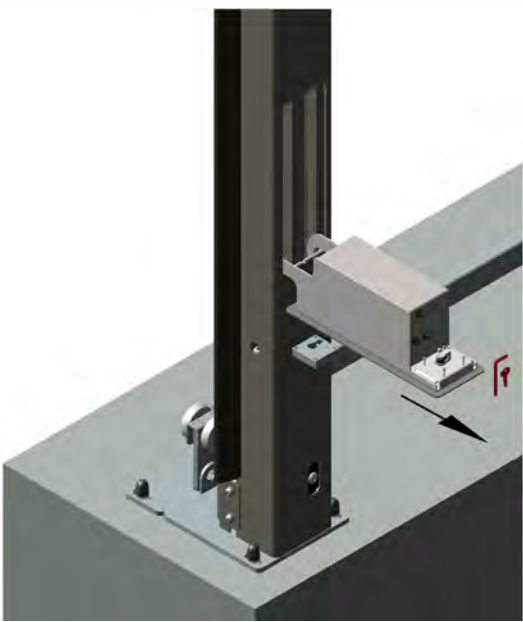
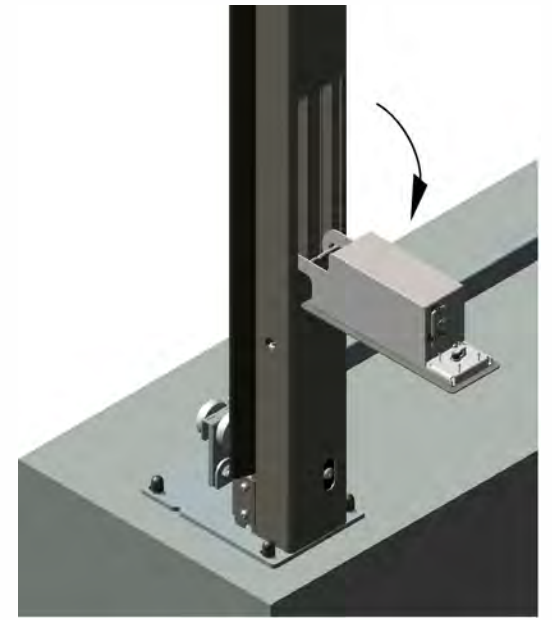
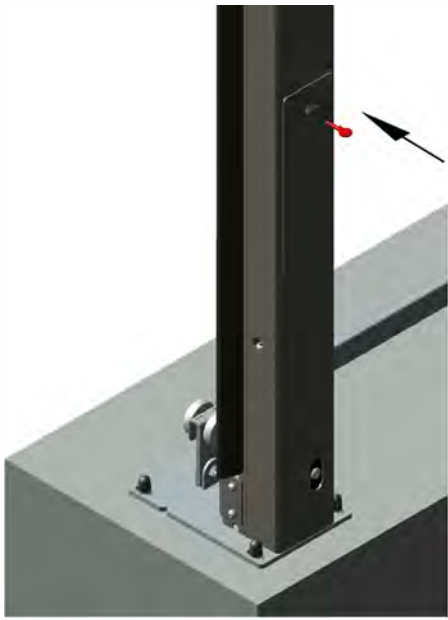
B

16



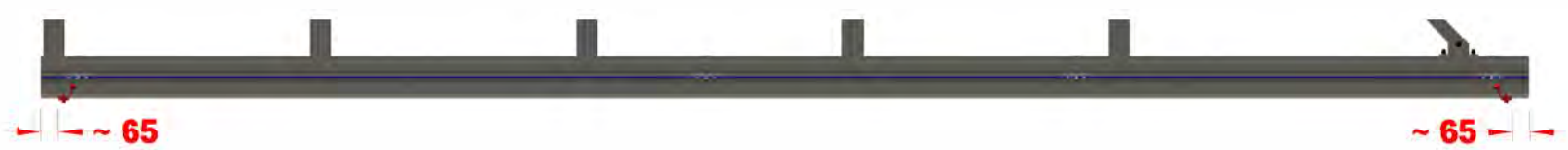
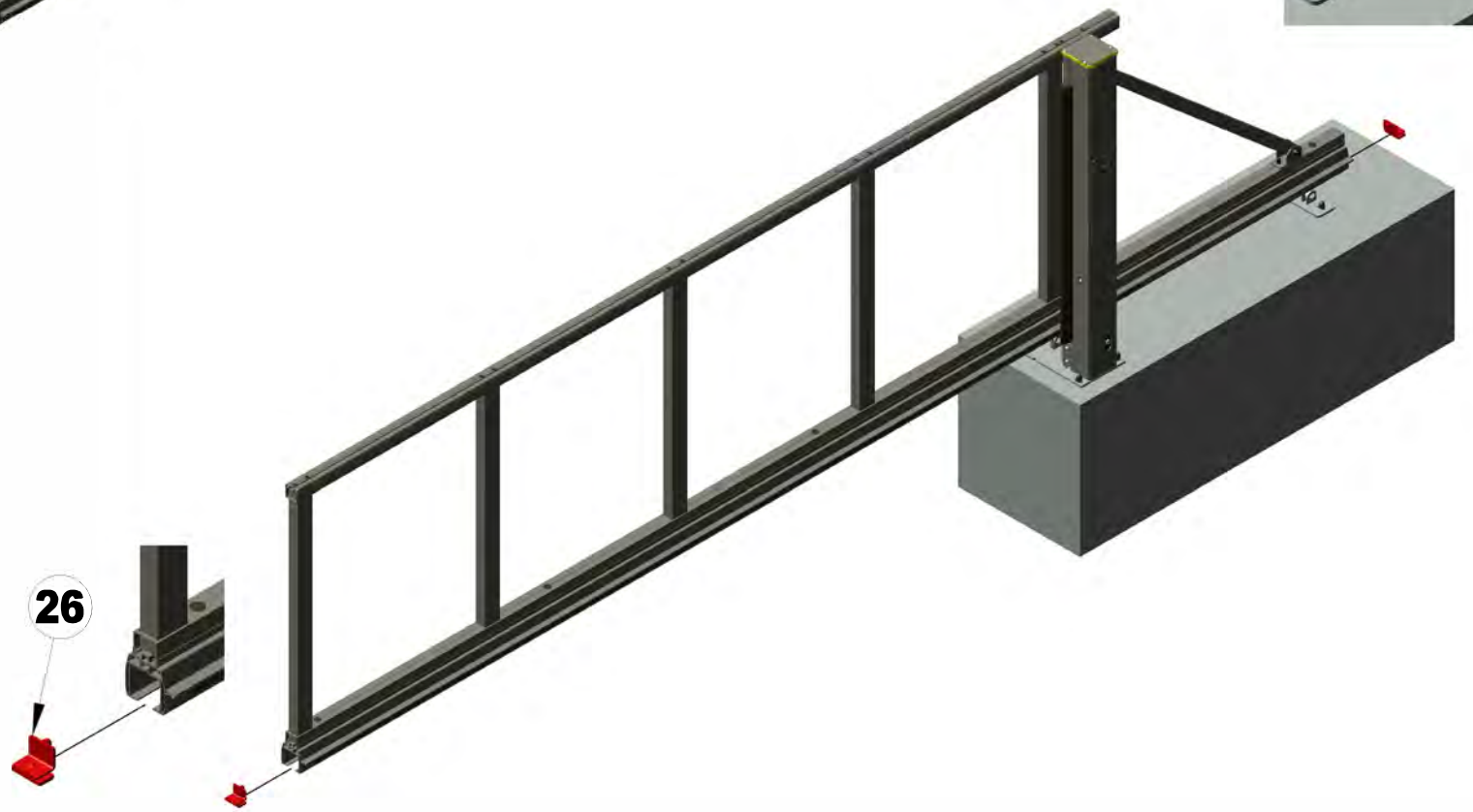
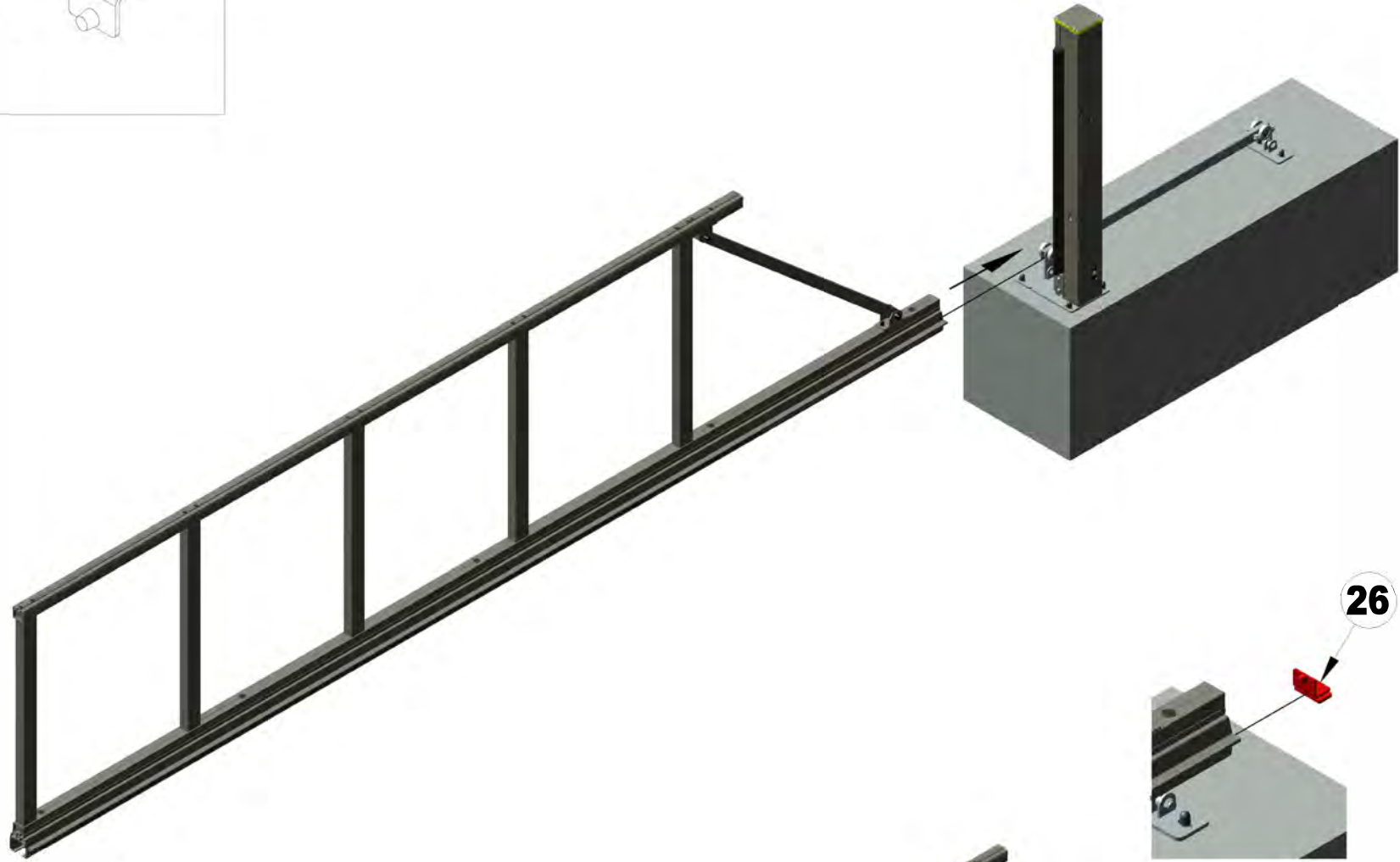






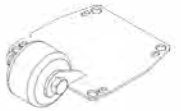
Automatik







14



15



16



Automatik

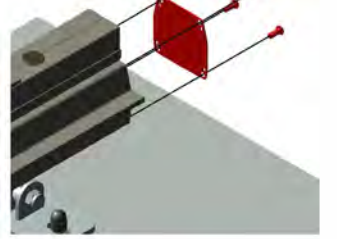
M8x20

B



15

B



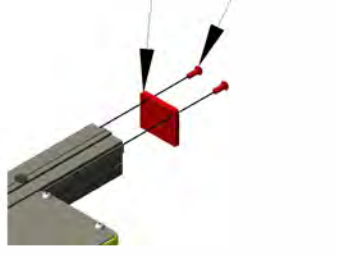
B

14



16

B



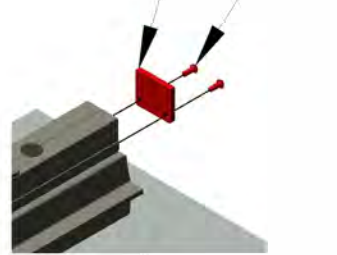
B

16



16

B

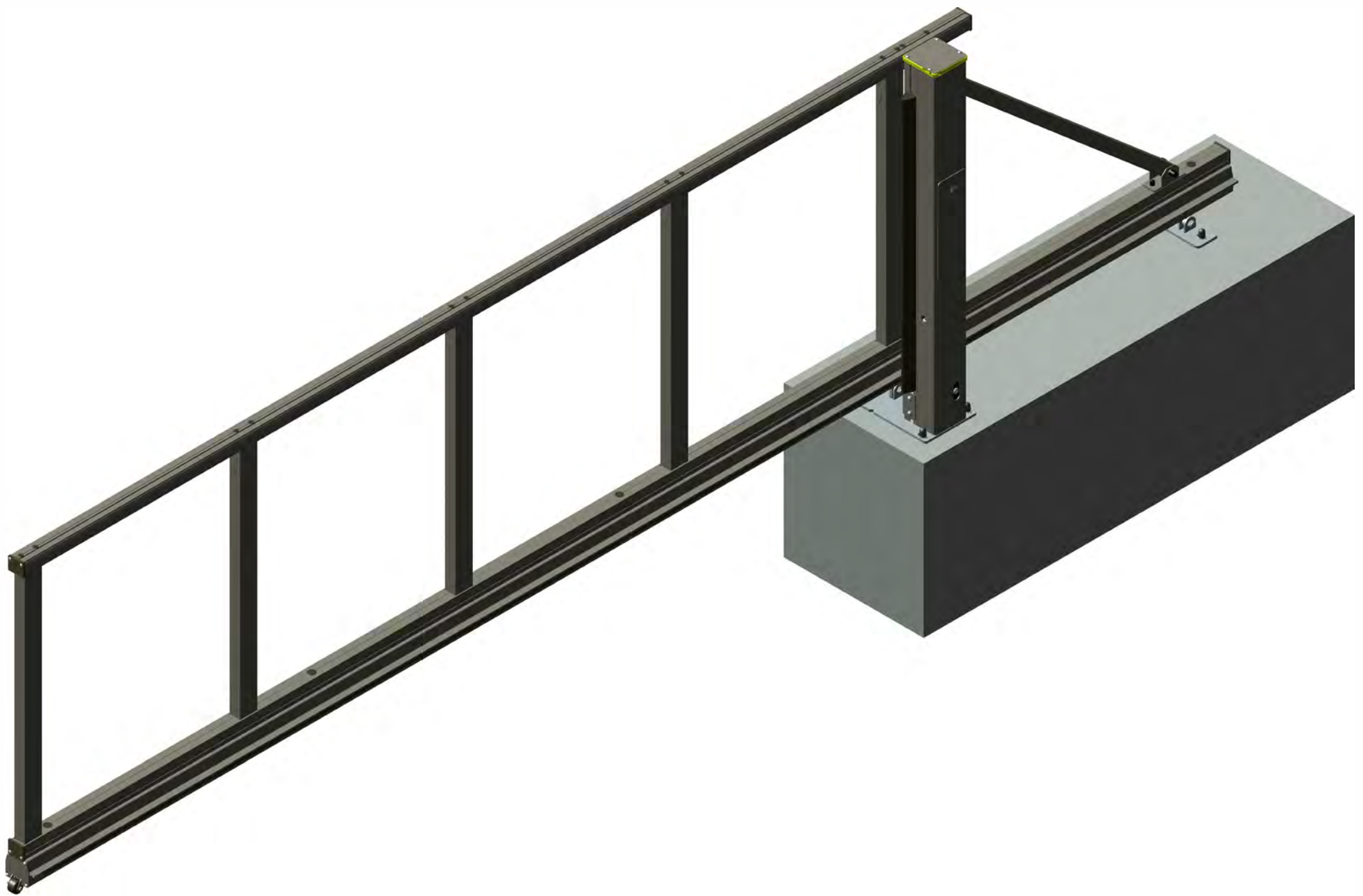


B

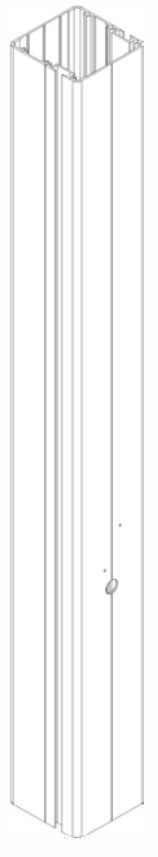
16



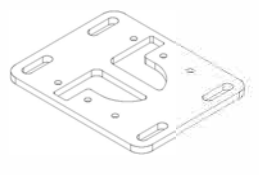




2

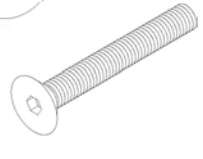


11



M8x60

E



Ø25

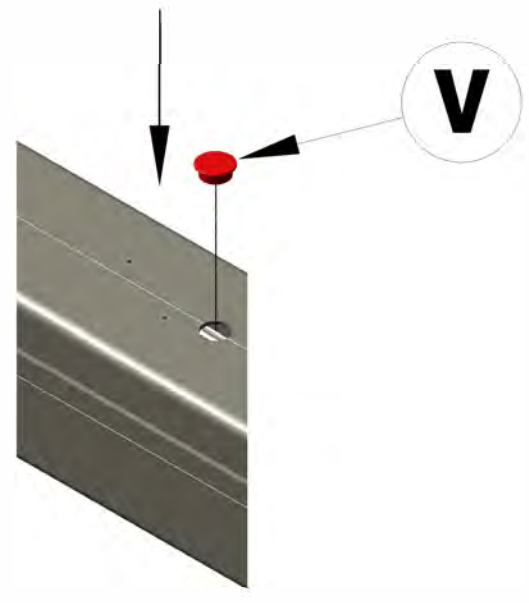
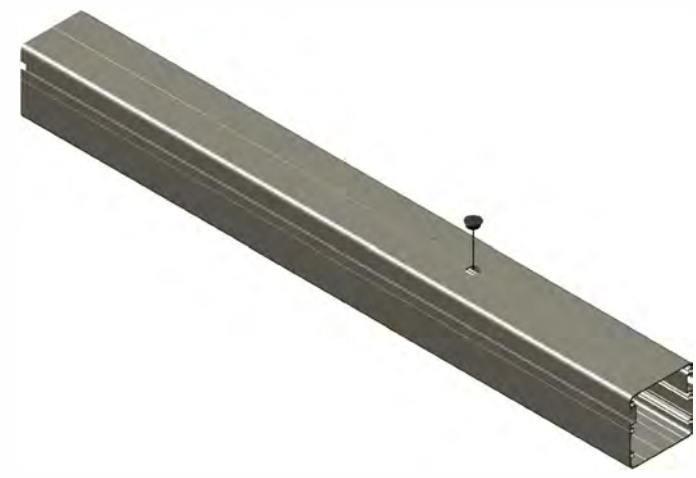
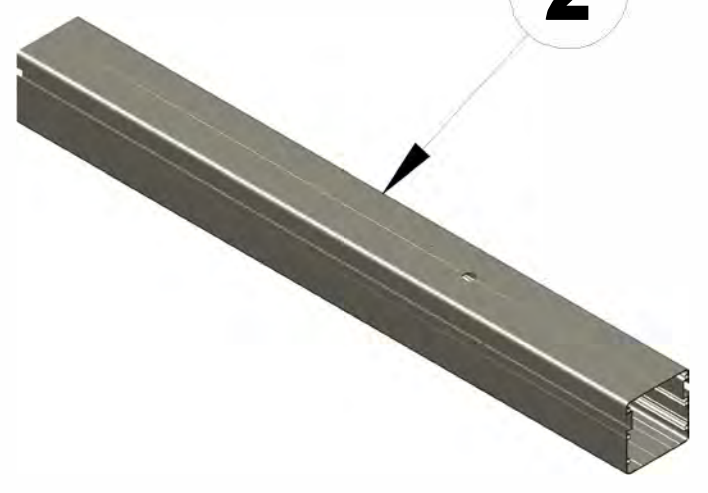
V



H

Handaufzug

2



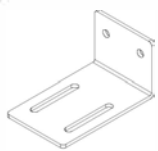
E



13



20



Handaufzug

M8x20

B



M10x16

C



S10

Q



F8

P

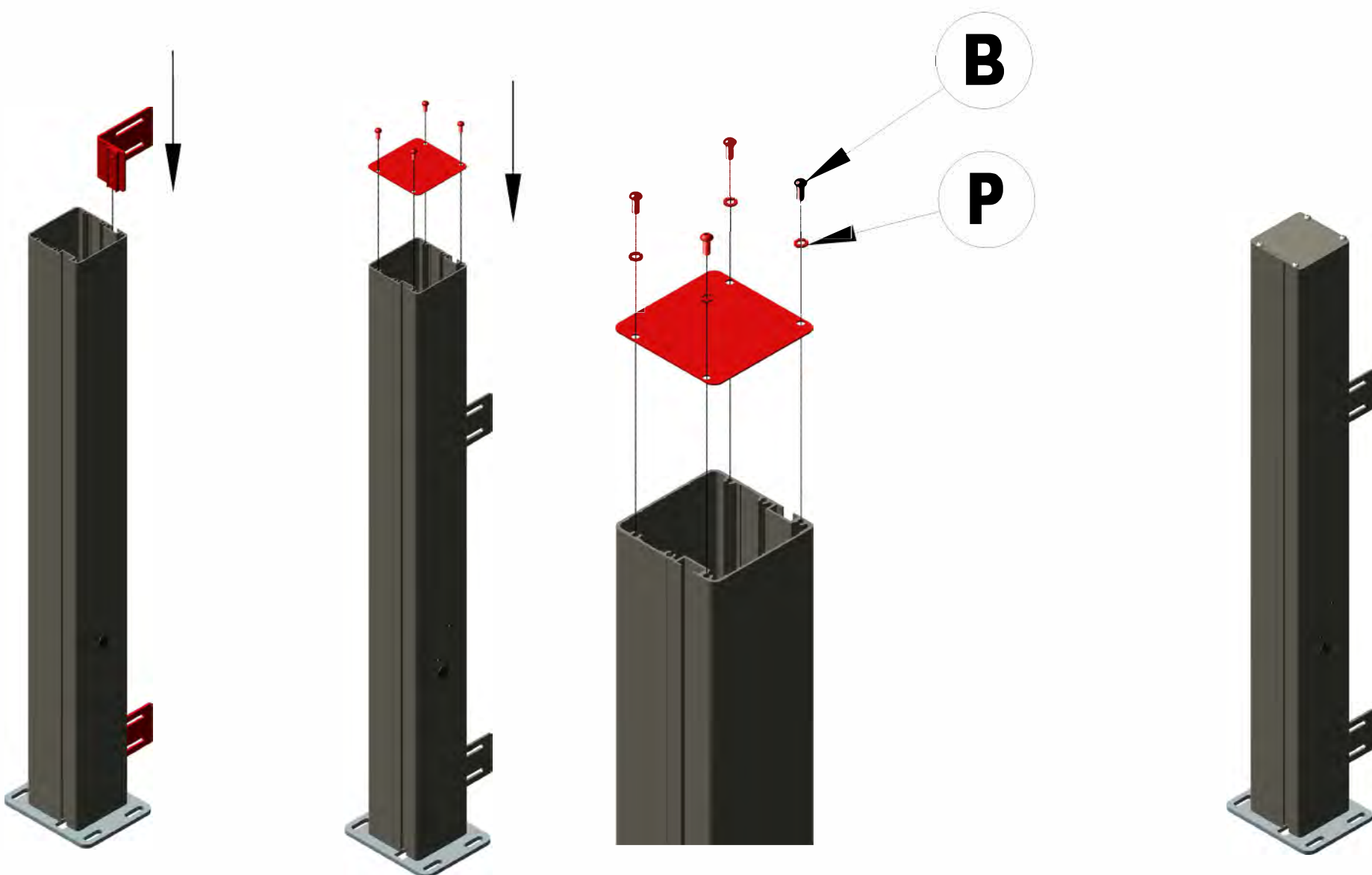
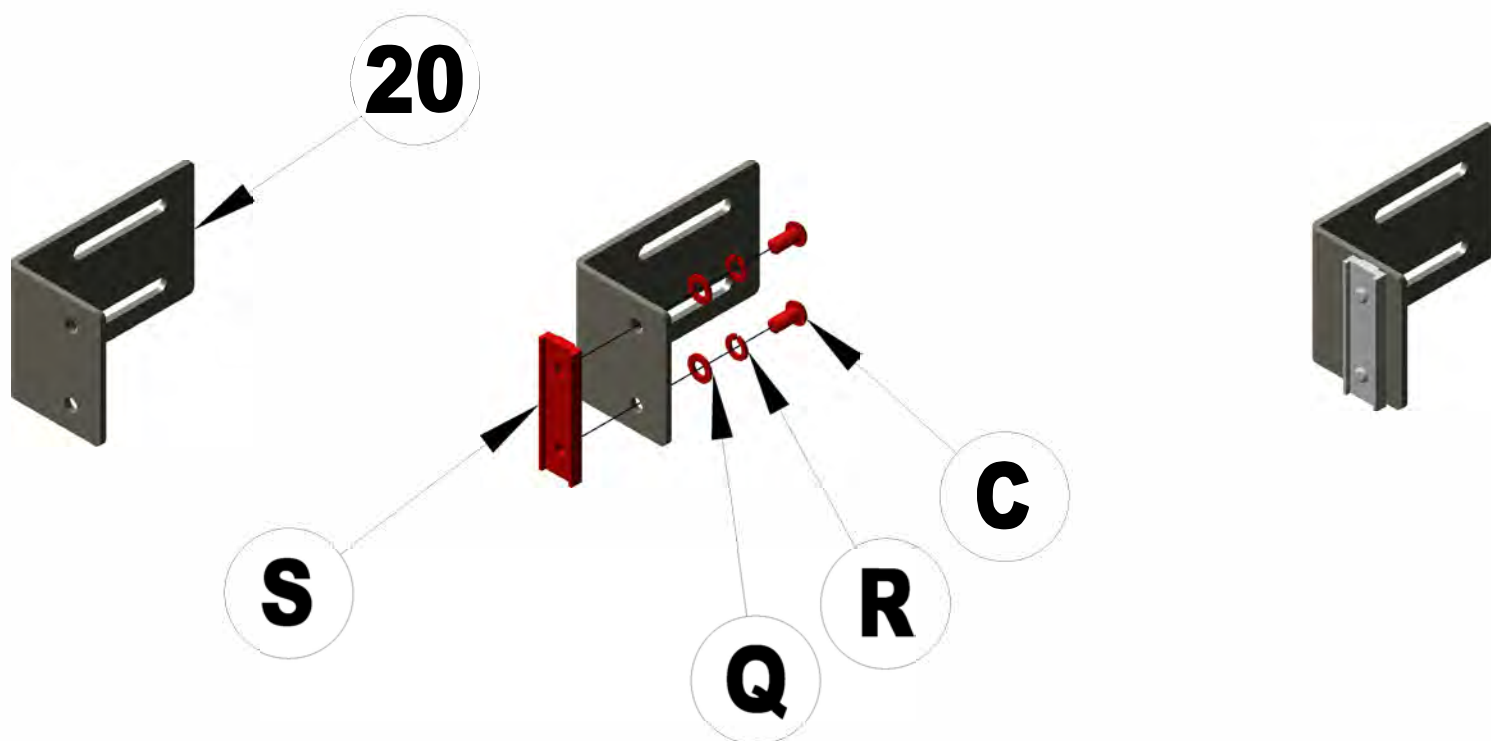
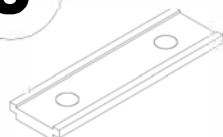


F10

R



S





HSA M12x120

**A**



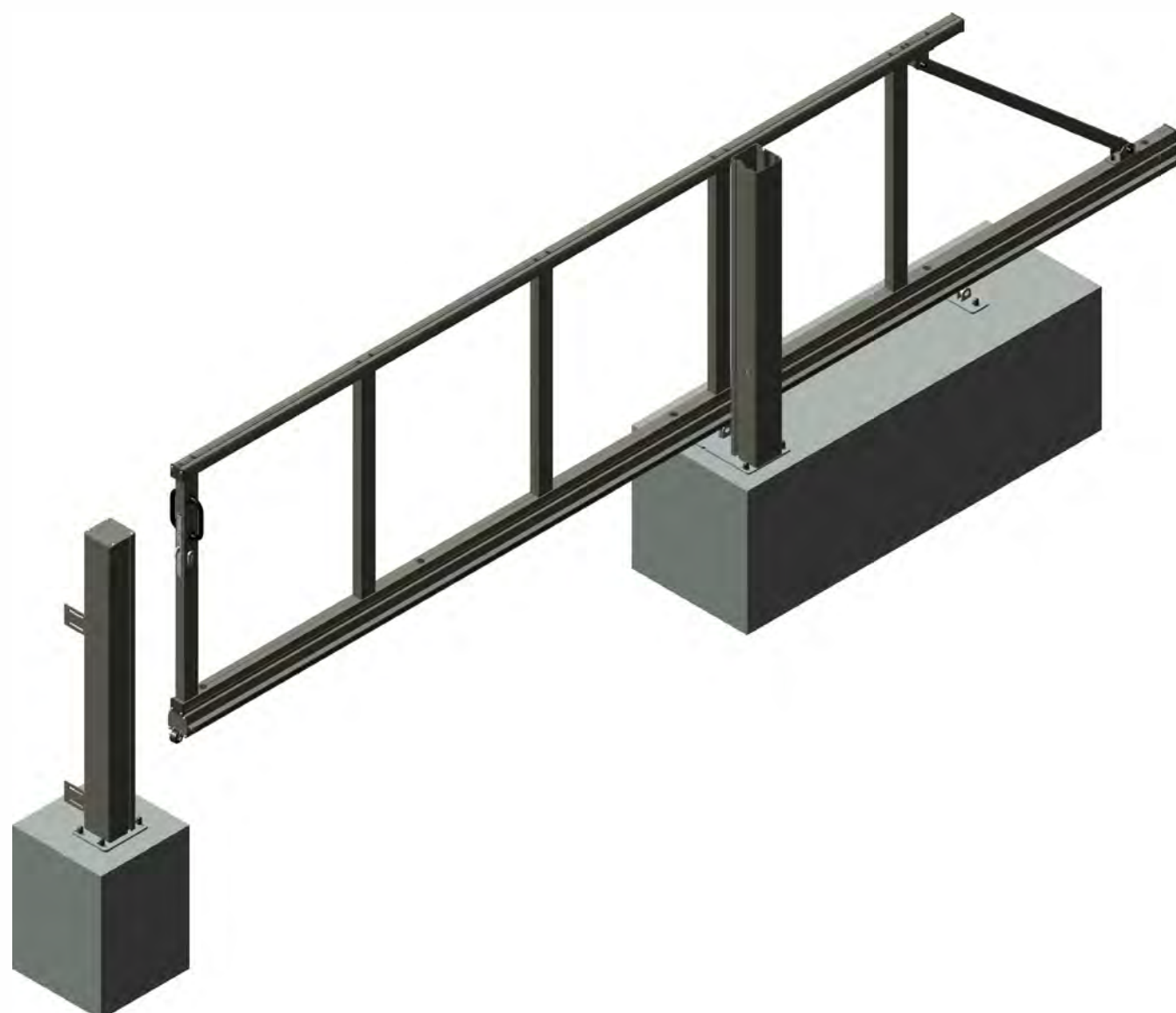
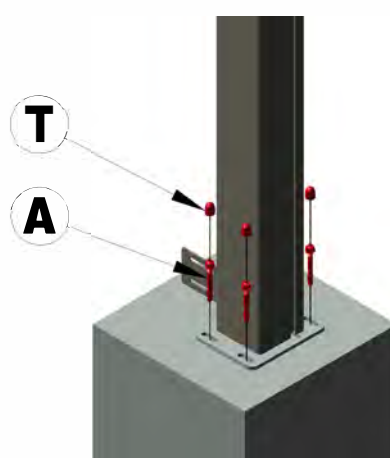
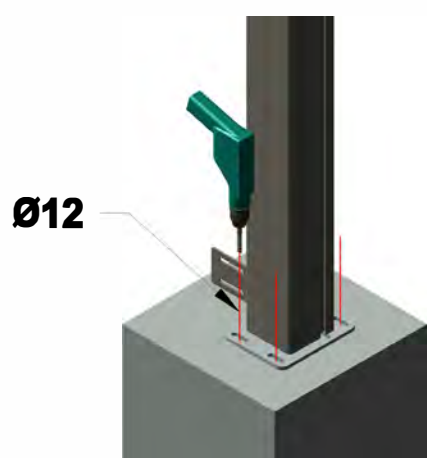
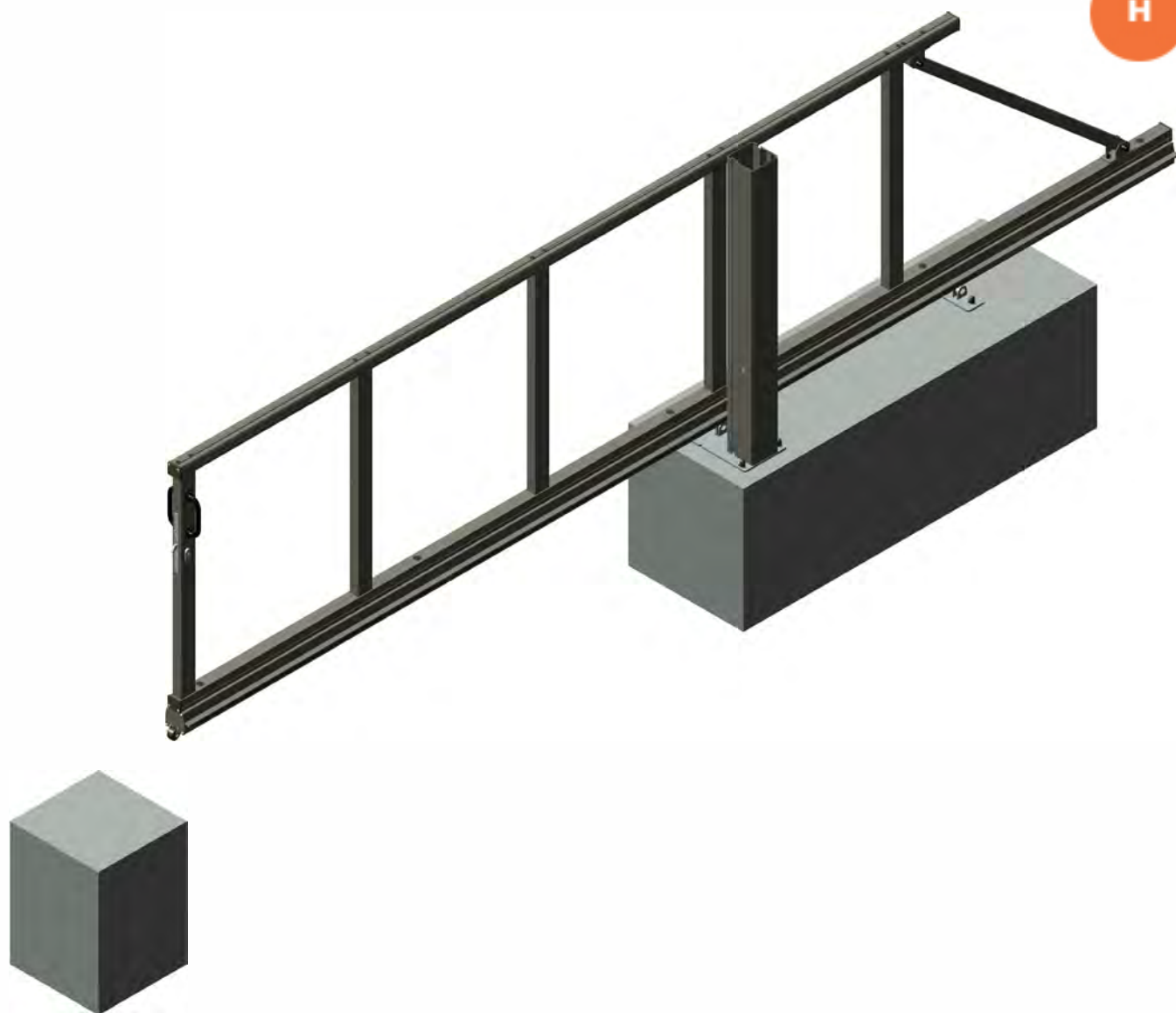
M12

**T**



**H**

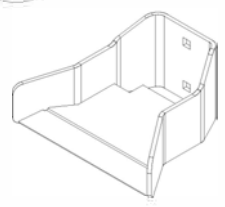
Handaufzug



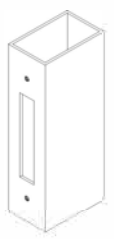
17



18



21



H

Handaufzug

M10x25

D



M10x25

J



M10

N



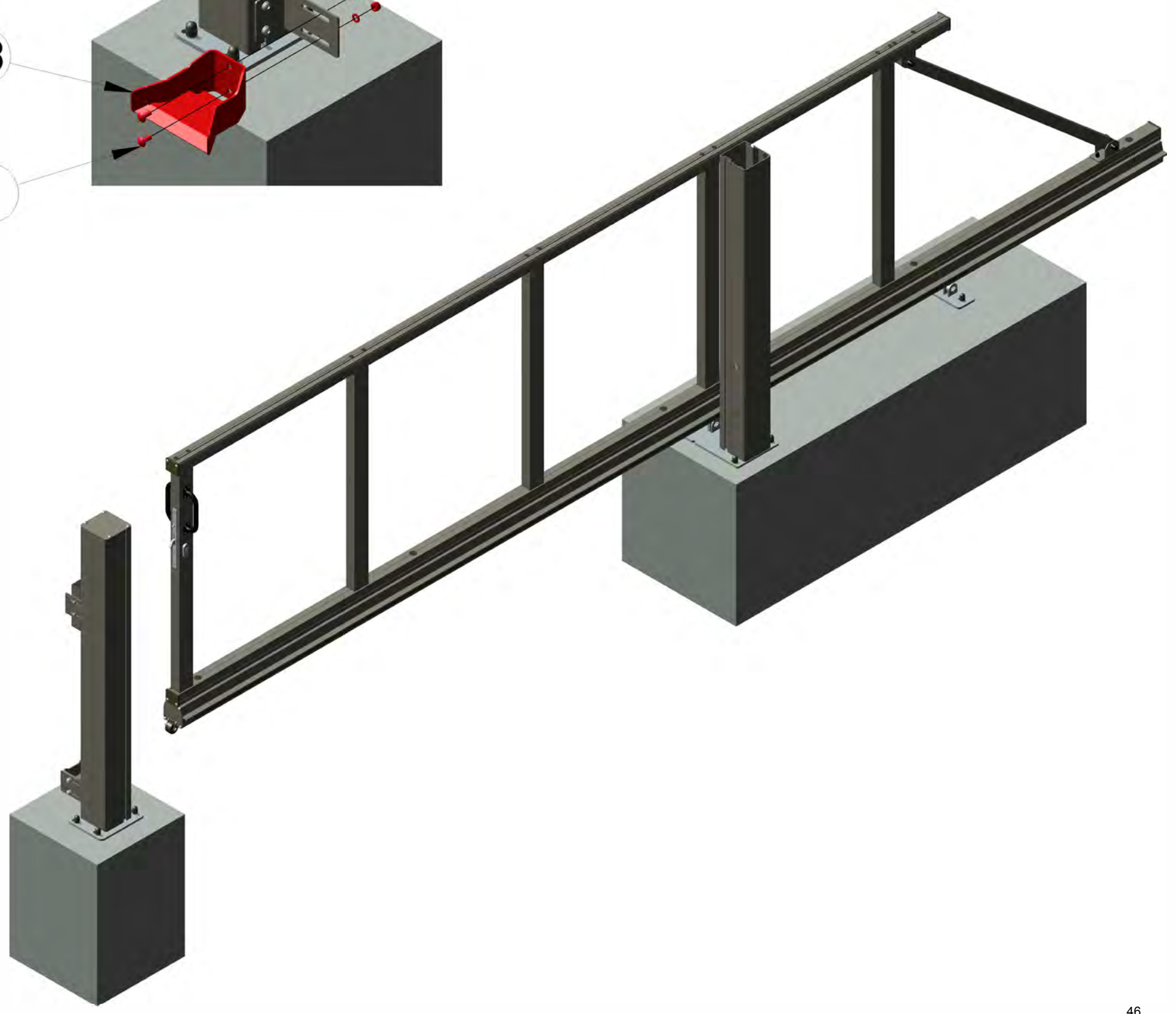
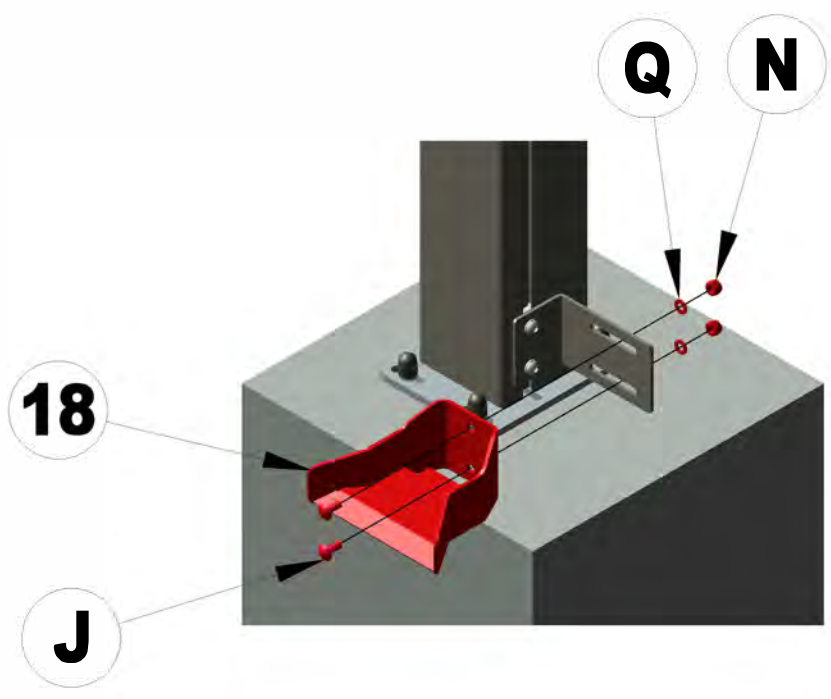
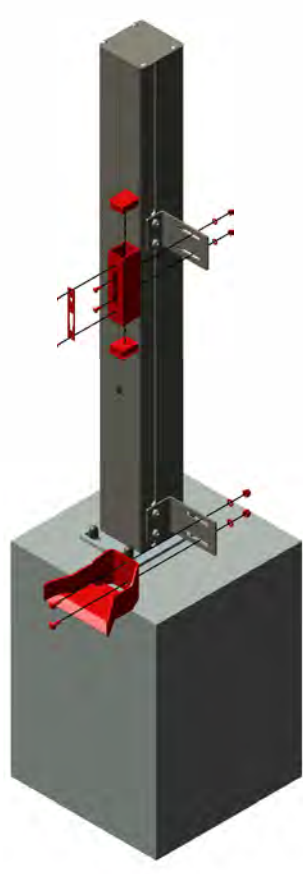
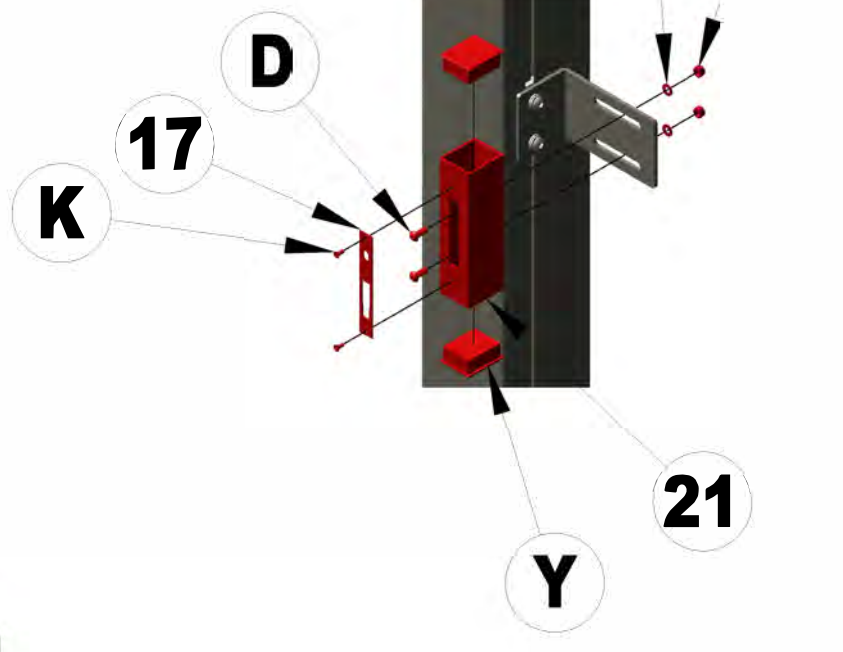
S10

Q



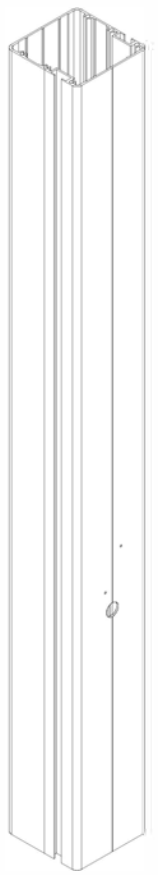
80x50

Y

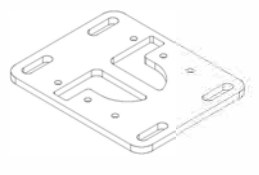




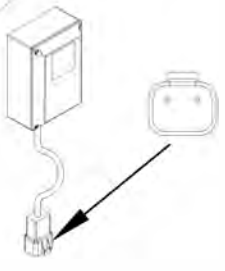
2



11

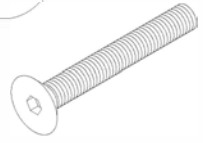


27



M8x60

E



Ø3,9x16

M



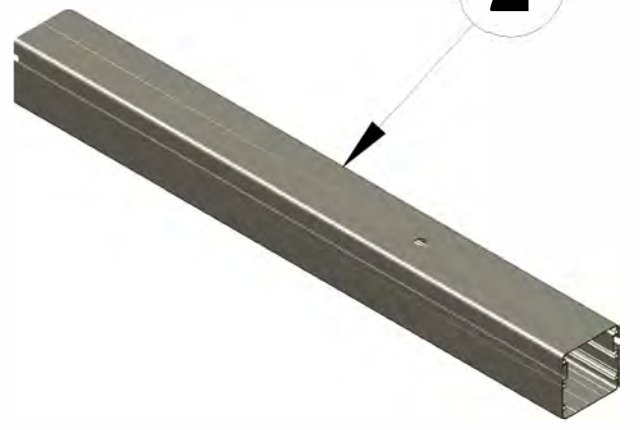
Ø25

W



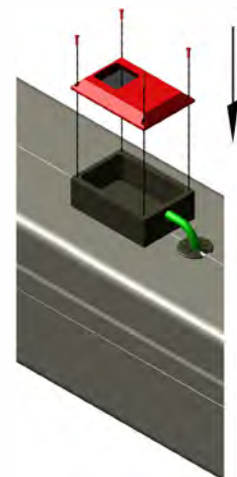
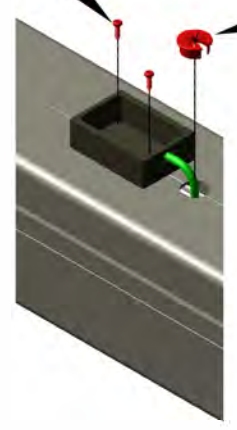
Automatik

2

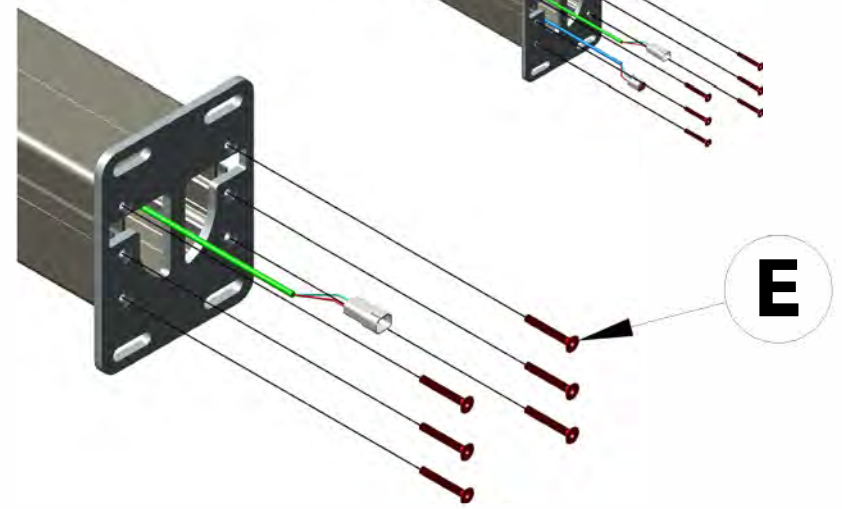
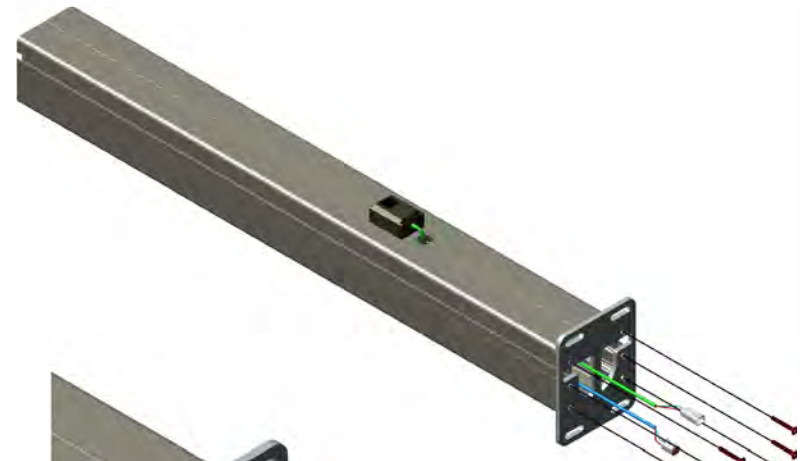
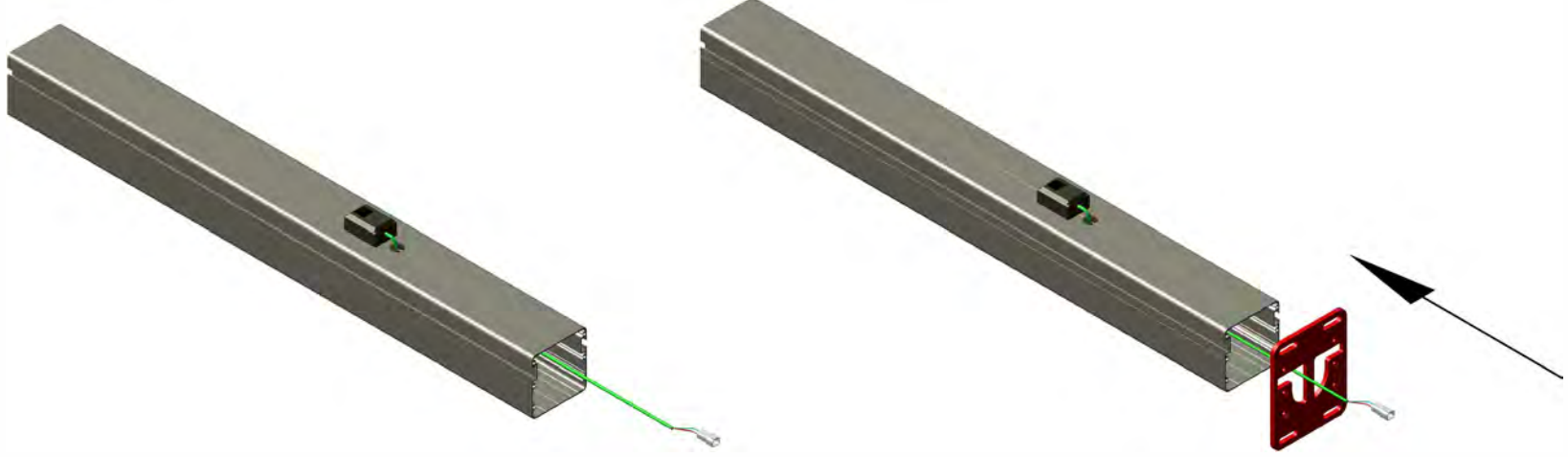
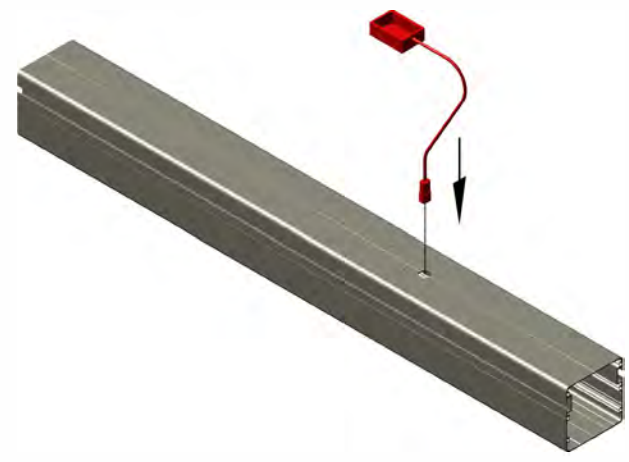
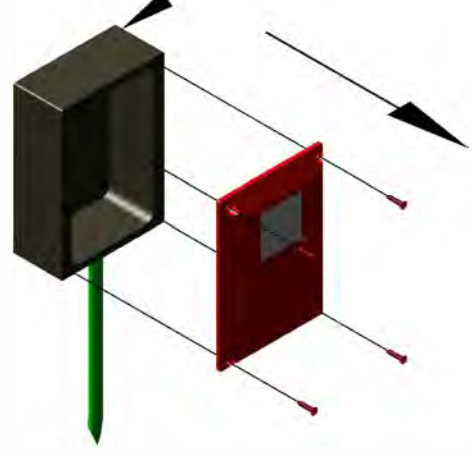


M

W



27



E

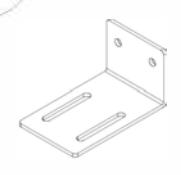




13



20



Automatik

M8x20

B



M10x16

C



S10

Q



F8

P

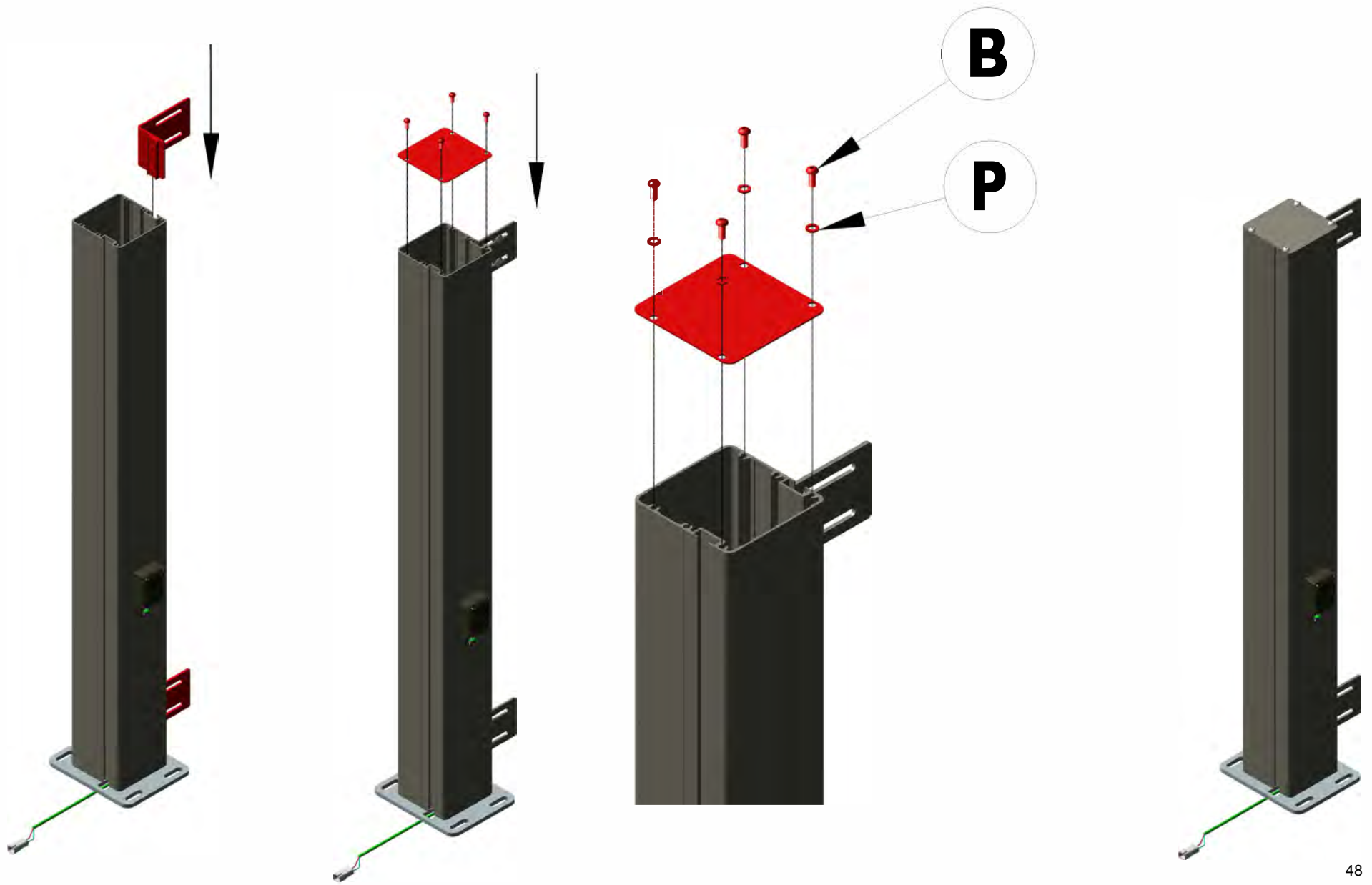
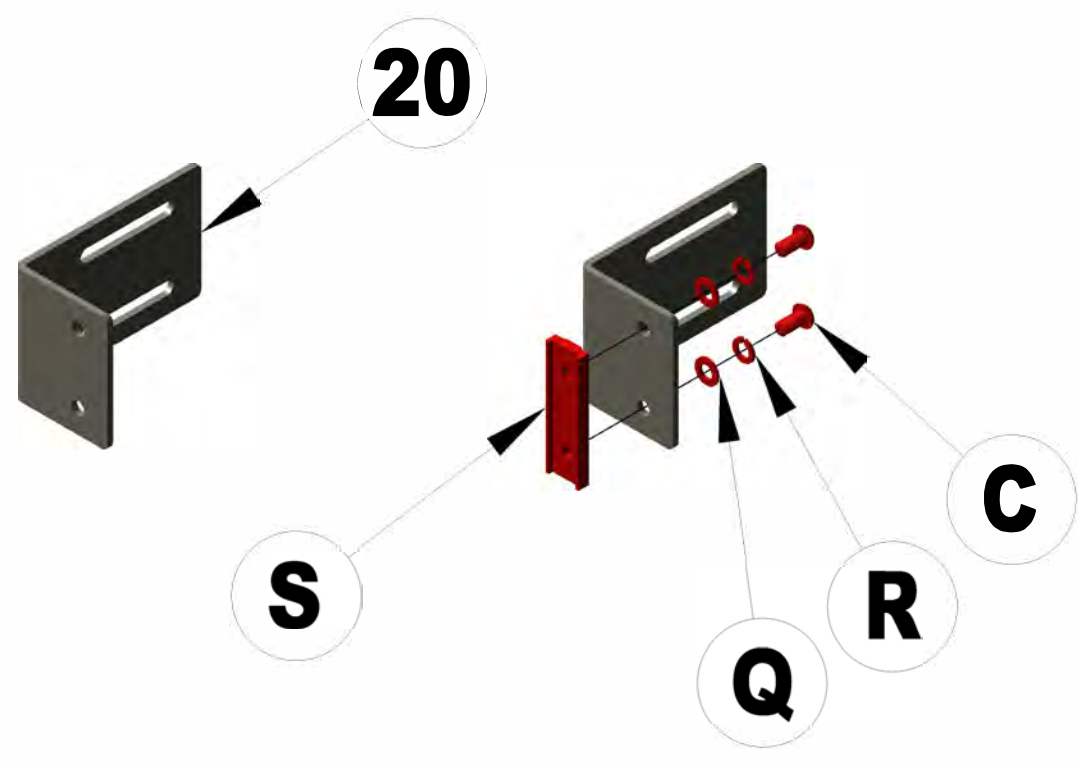
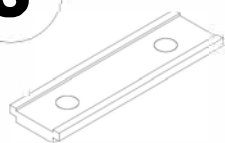


F10


R



S

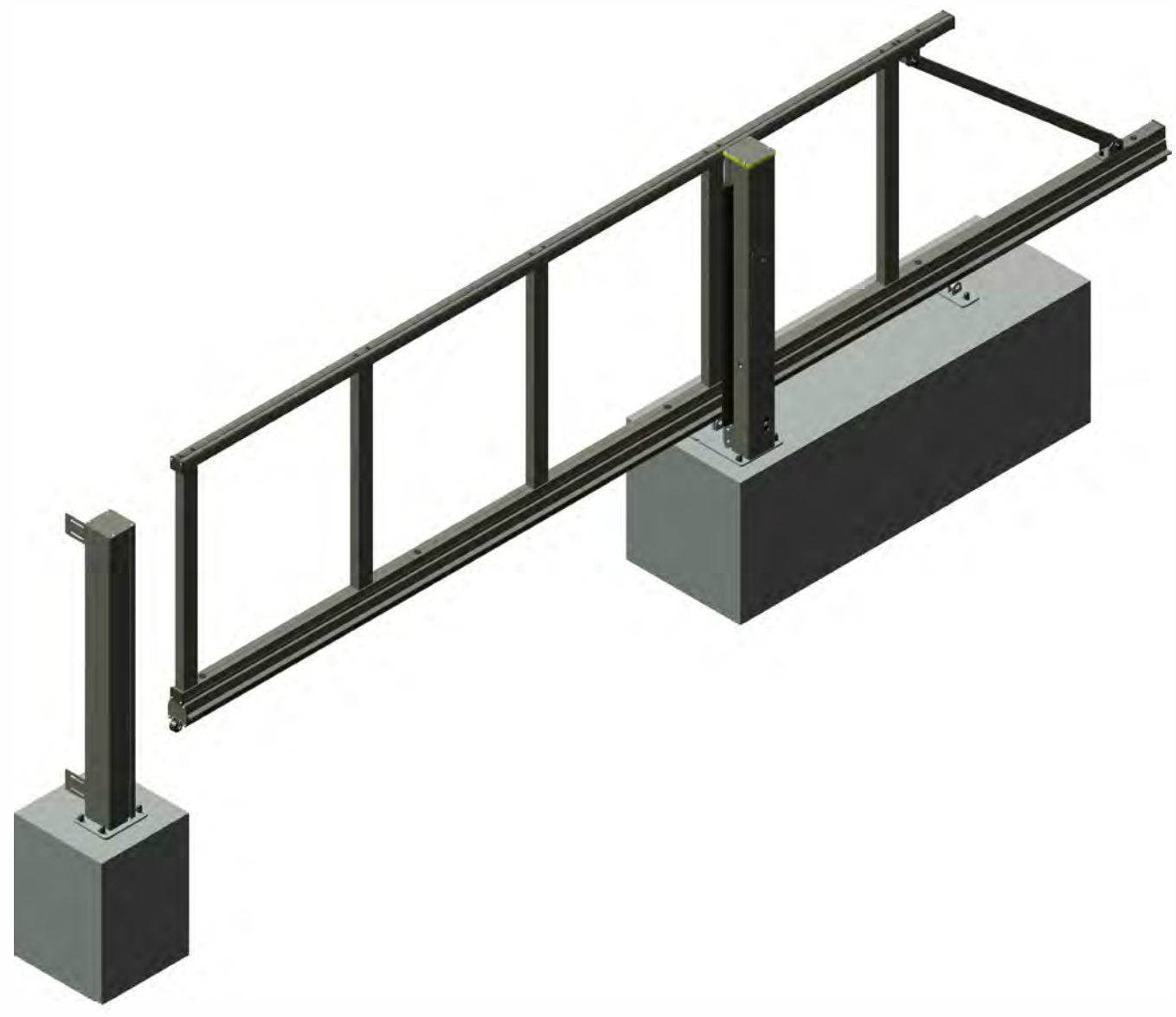
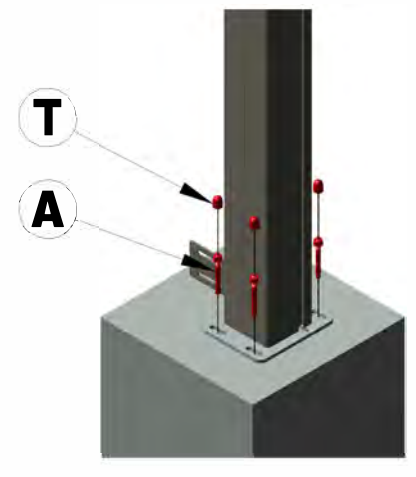
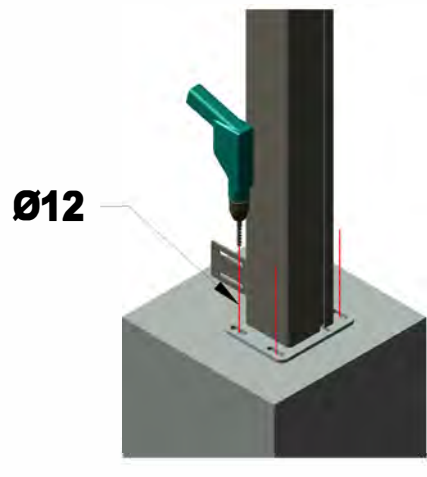
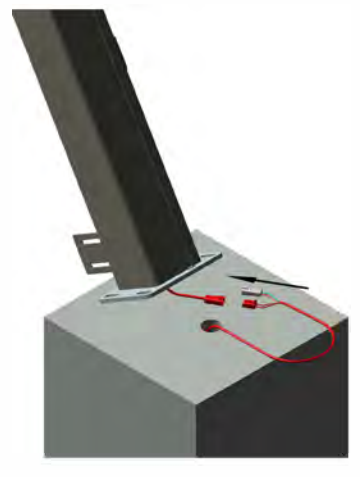
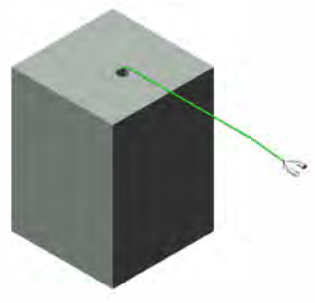
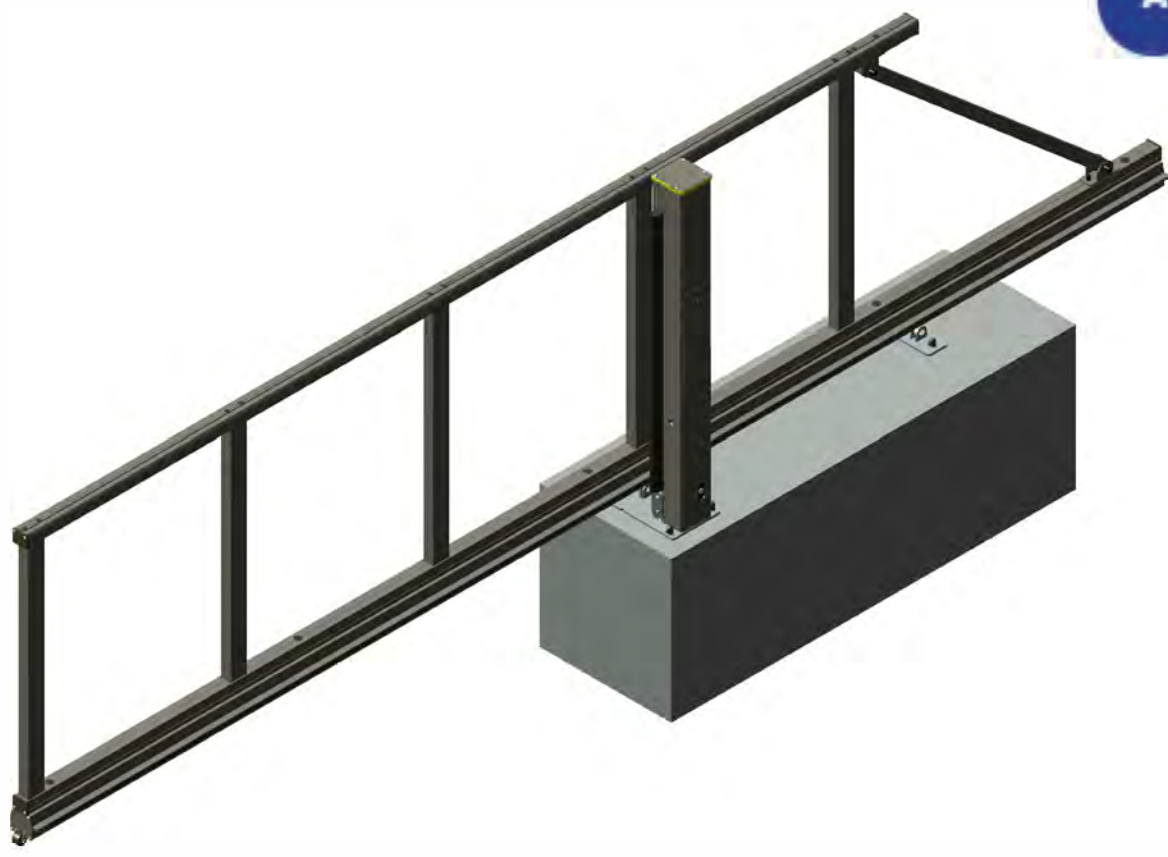


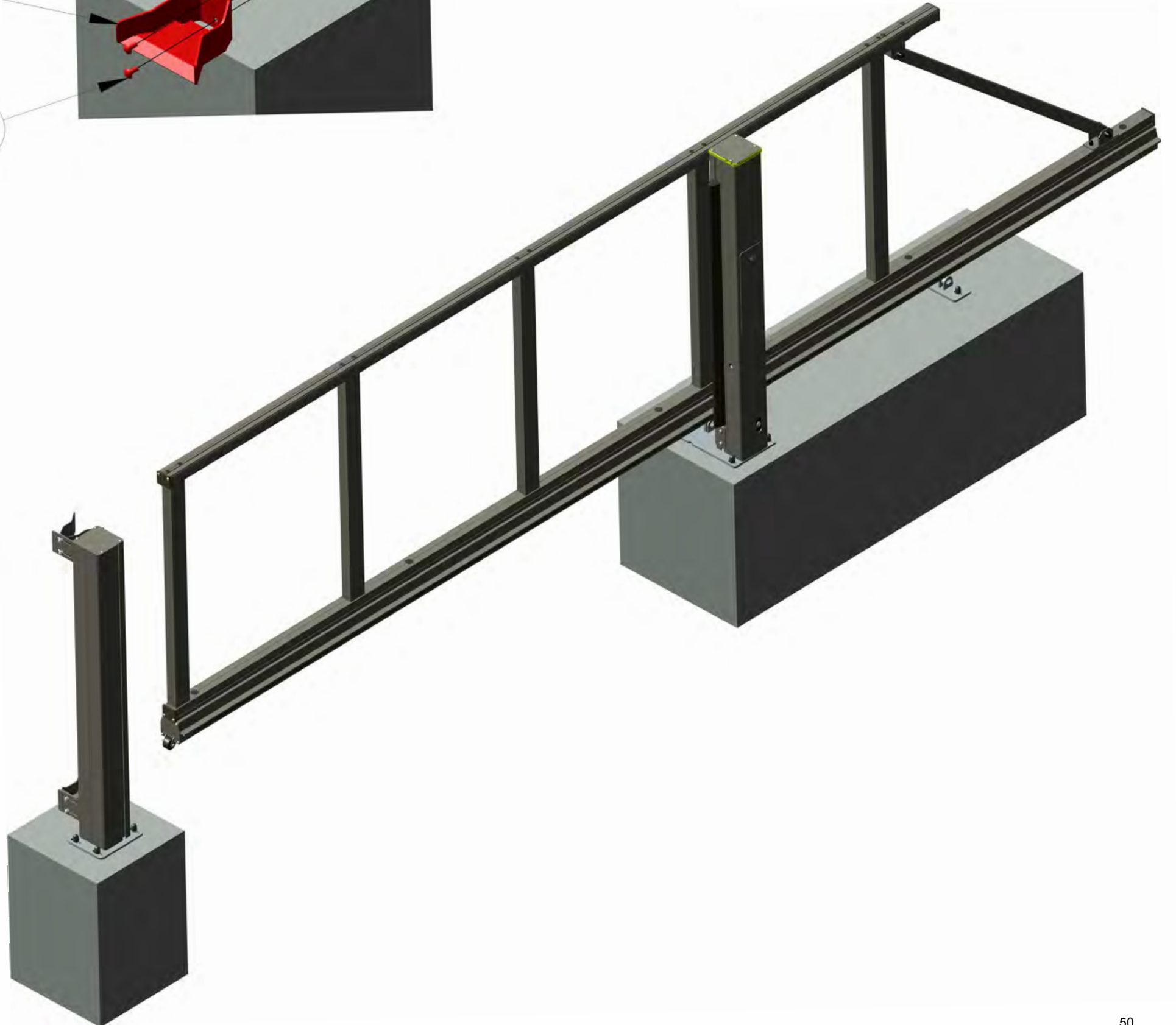
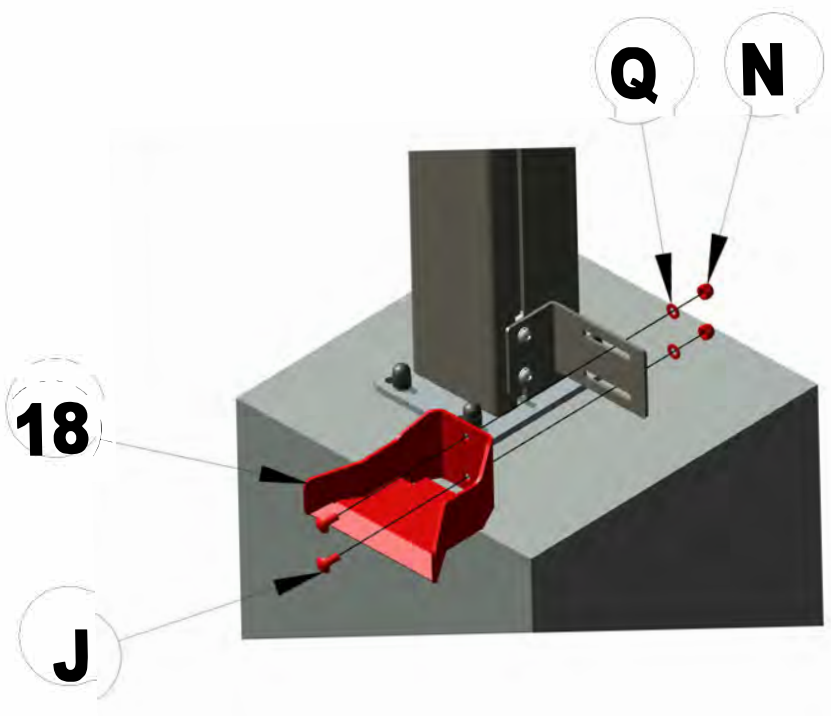
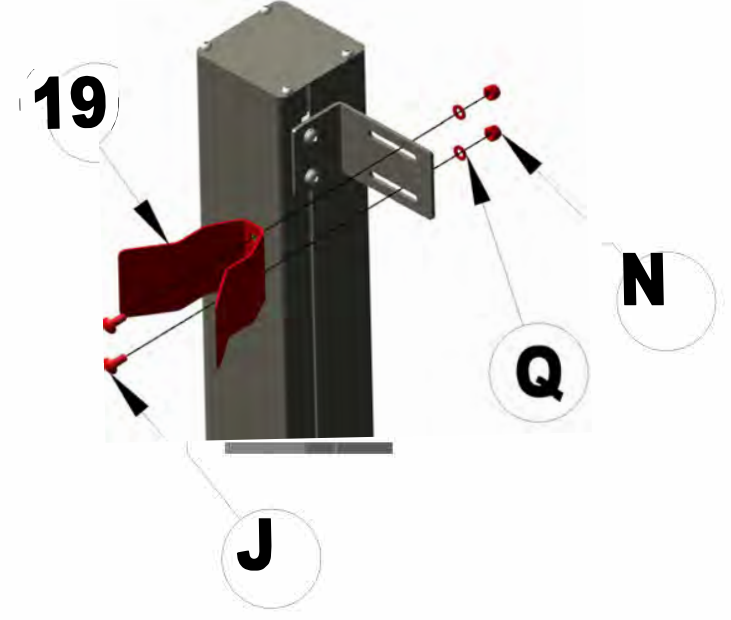
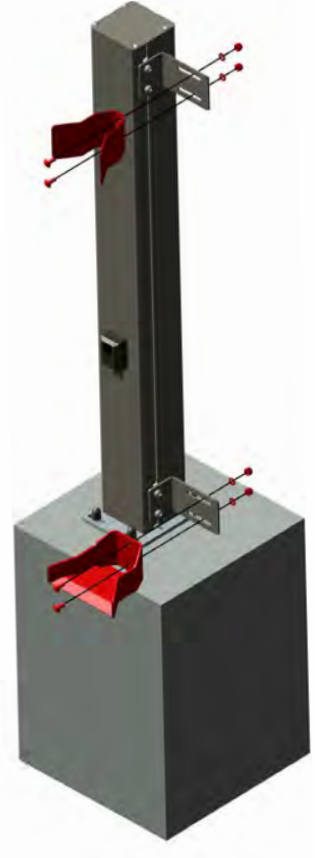
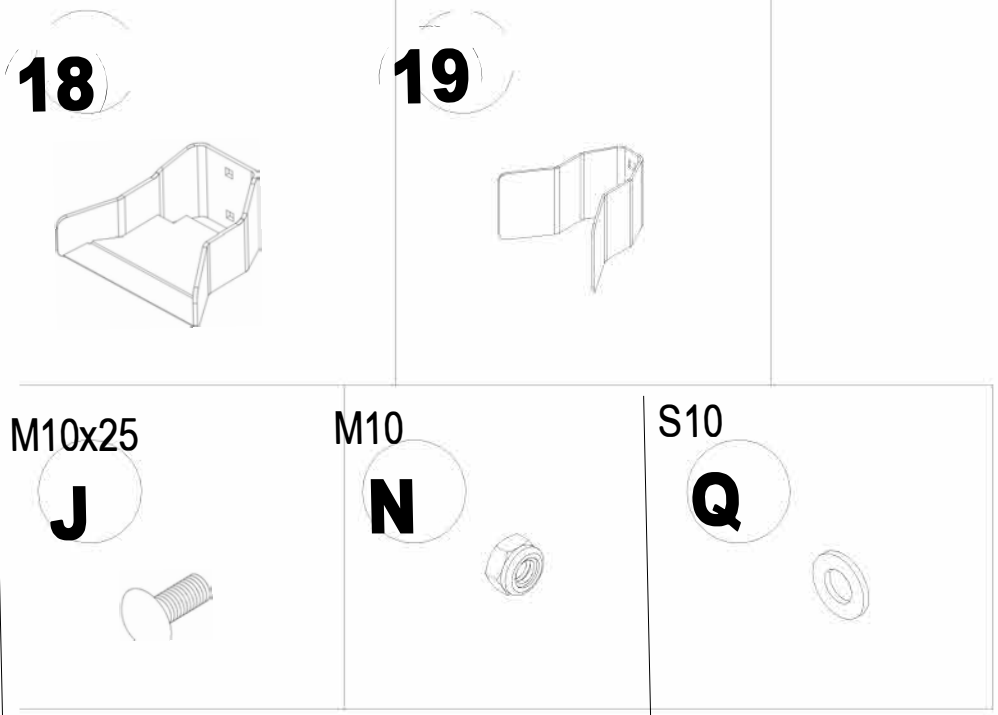
**A**



**M12**

**T**



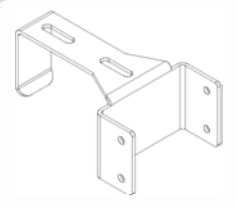




22

M10x16

C



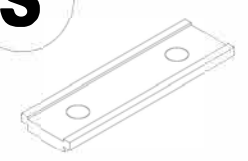
S10

F10

Q

R

S



Handaufzug

22

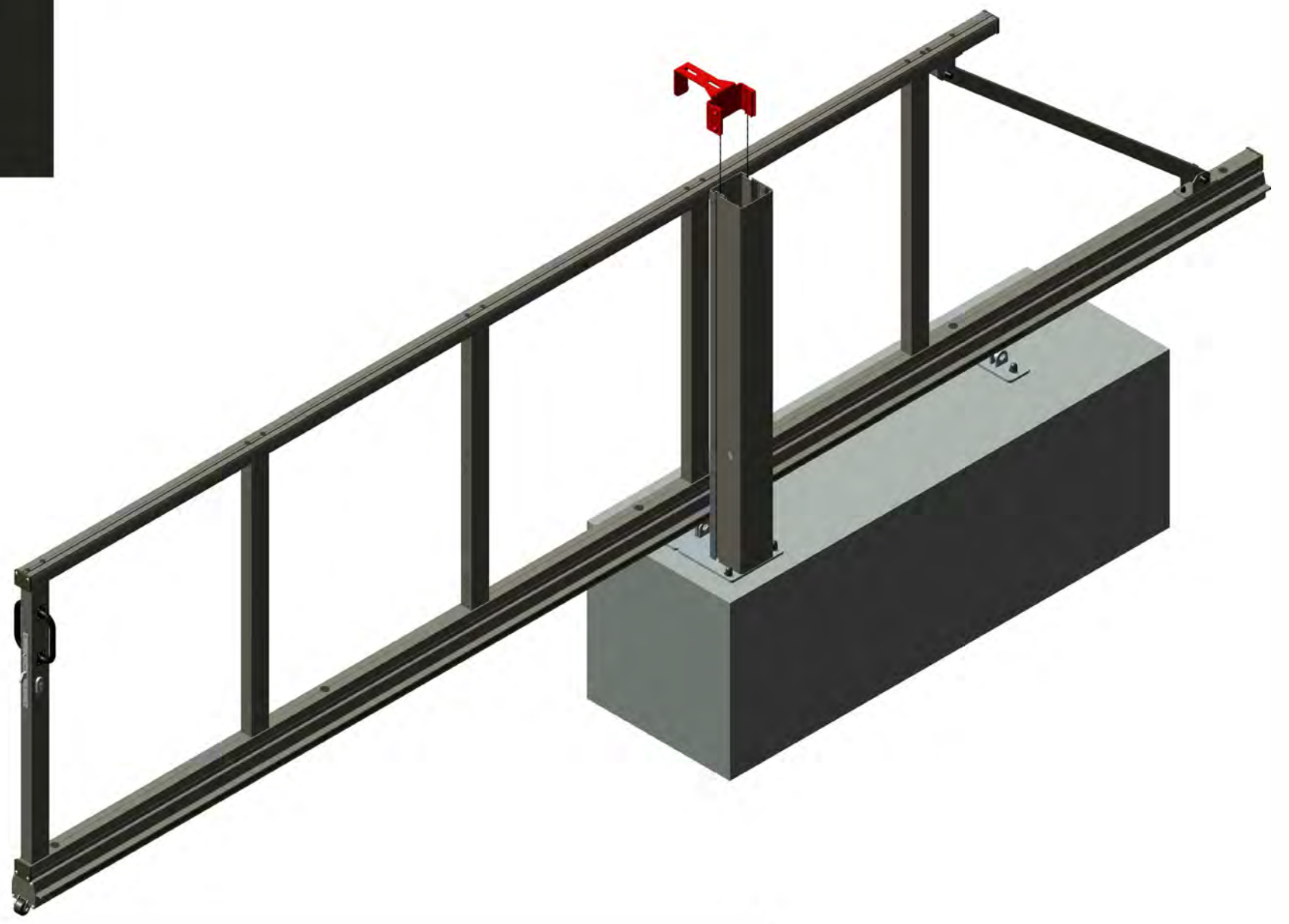
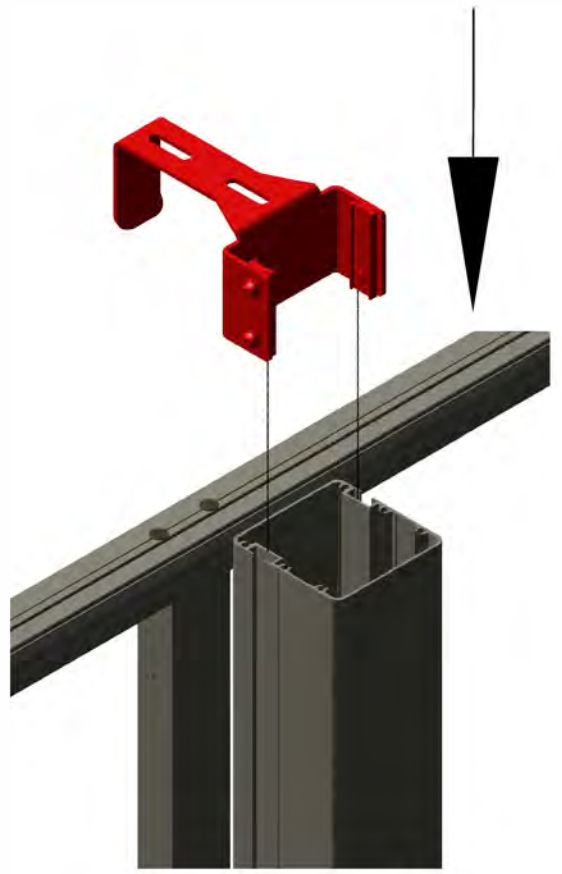


C

R

Q

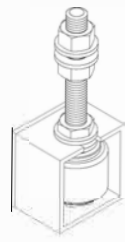
S



13



25



Handaufzug



M8x20

B



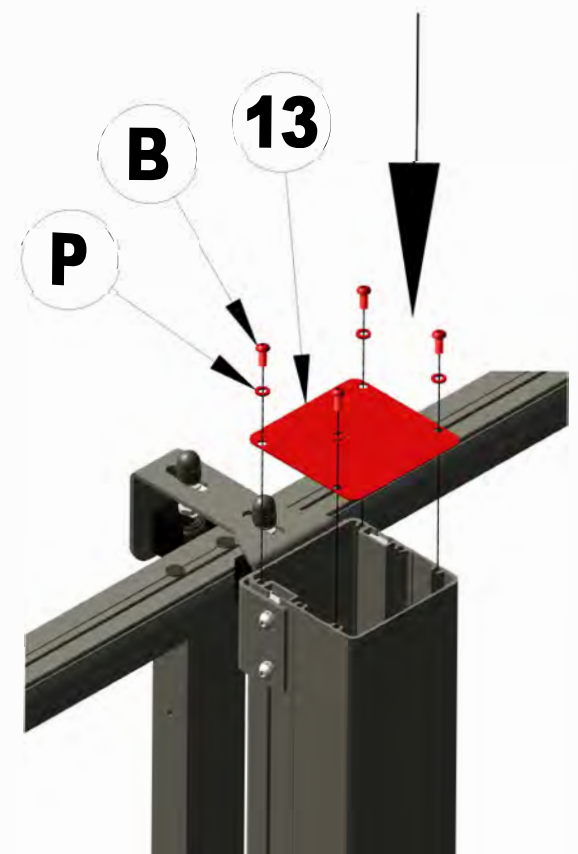
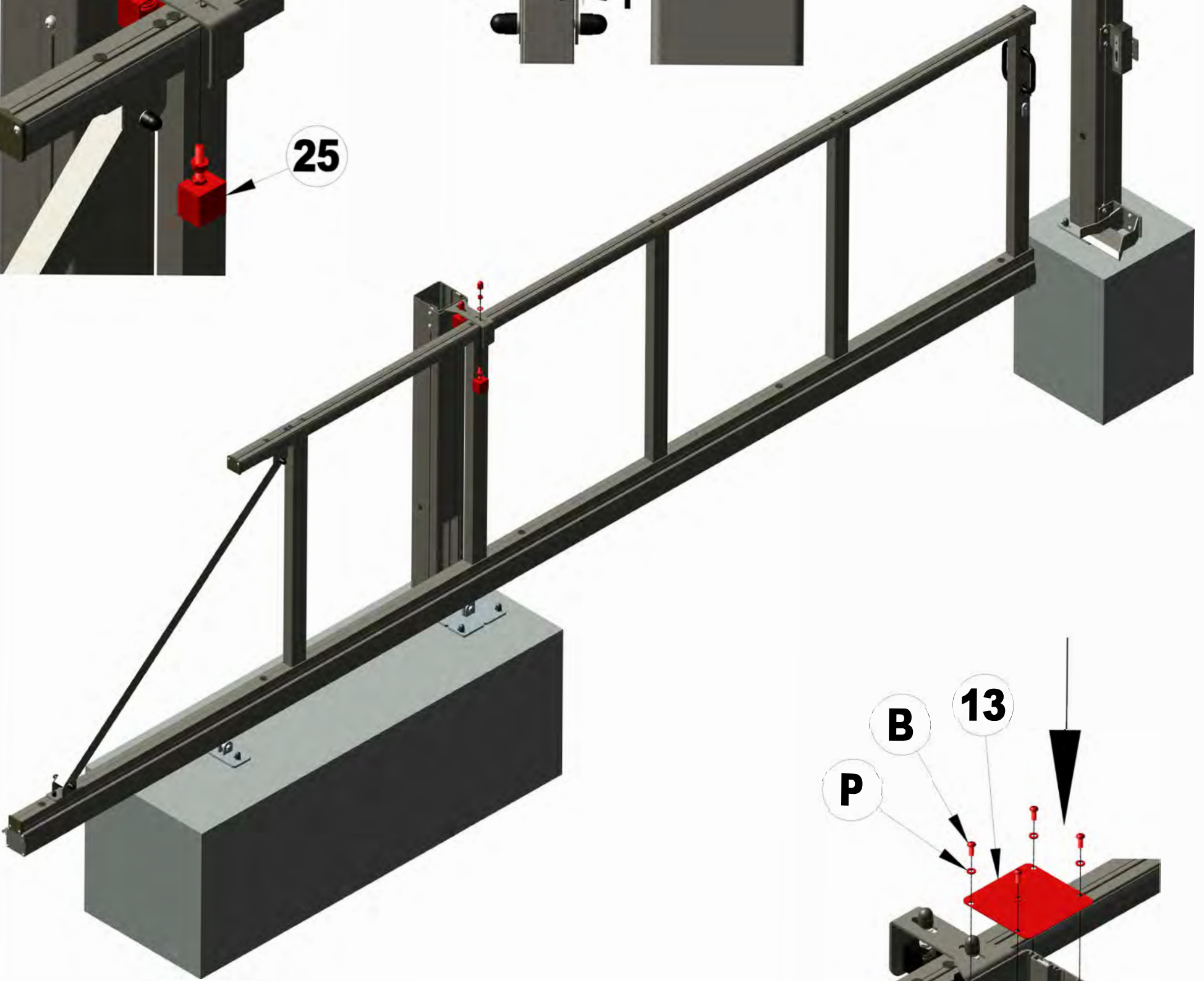
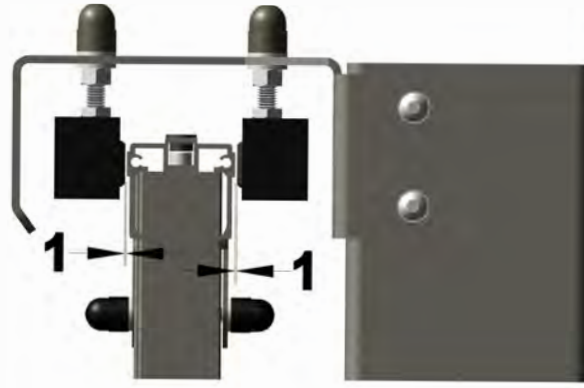
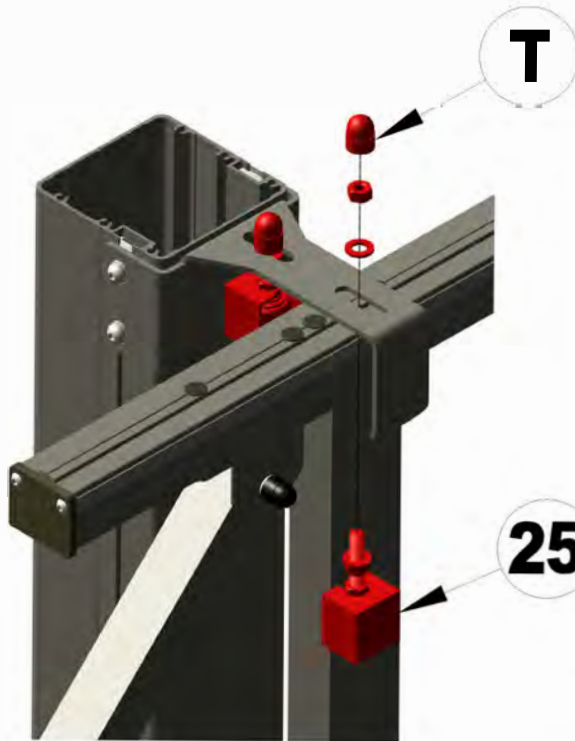
F8

P



M12

T



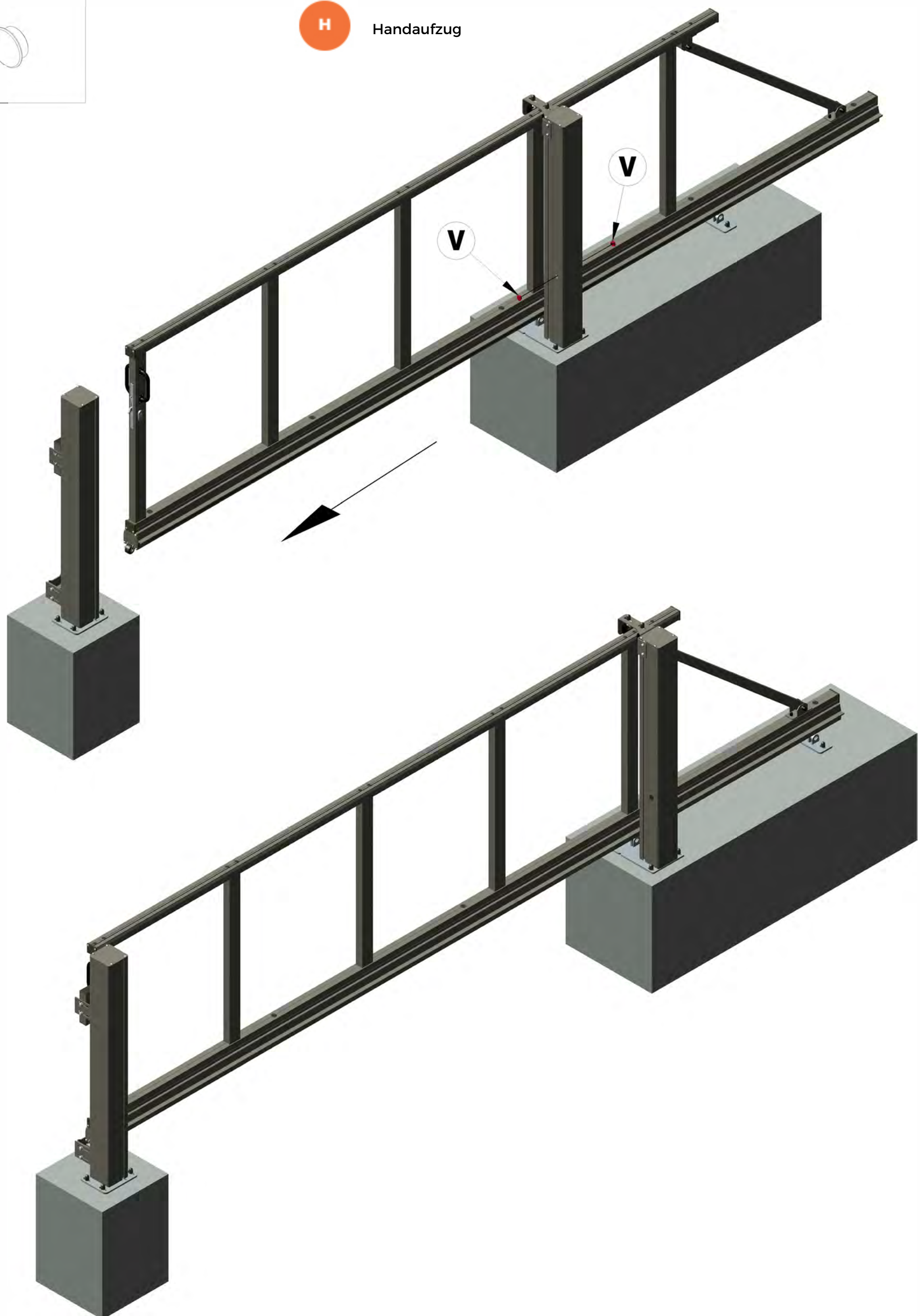


Ø25

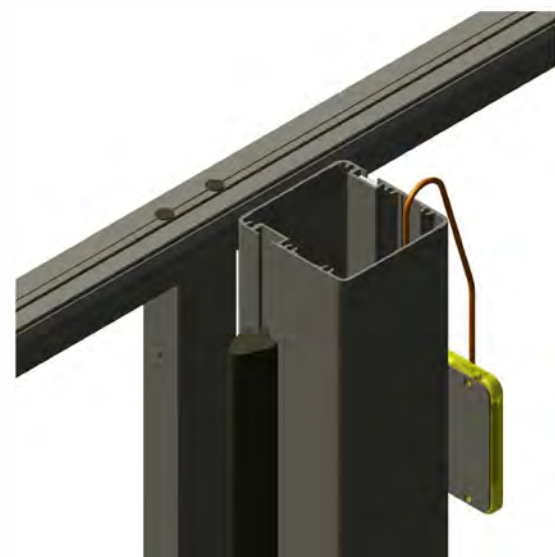
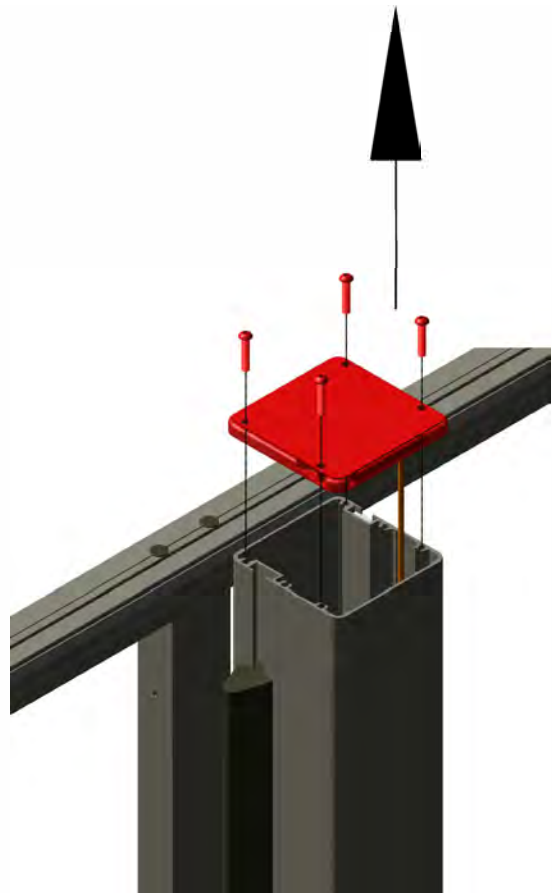
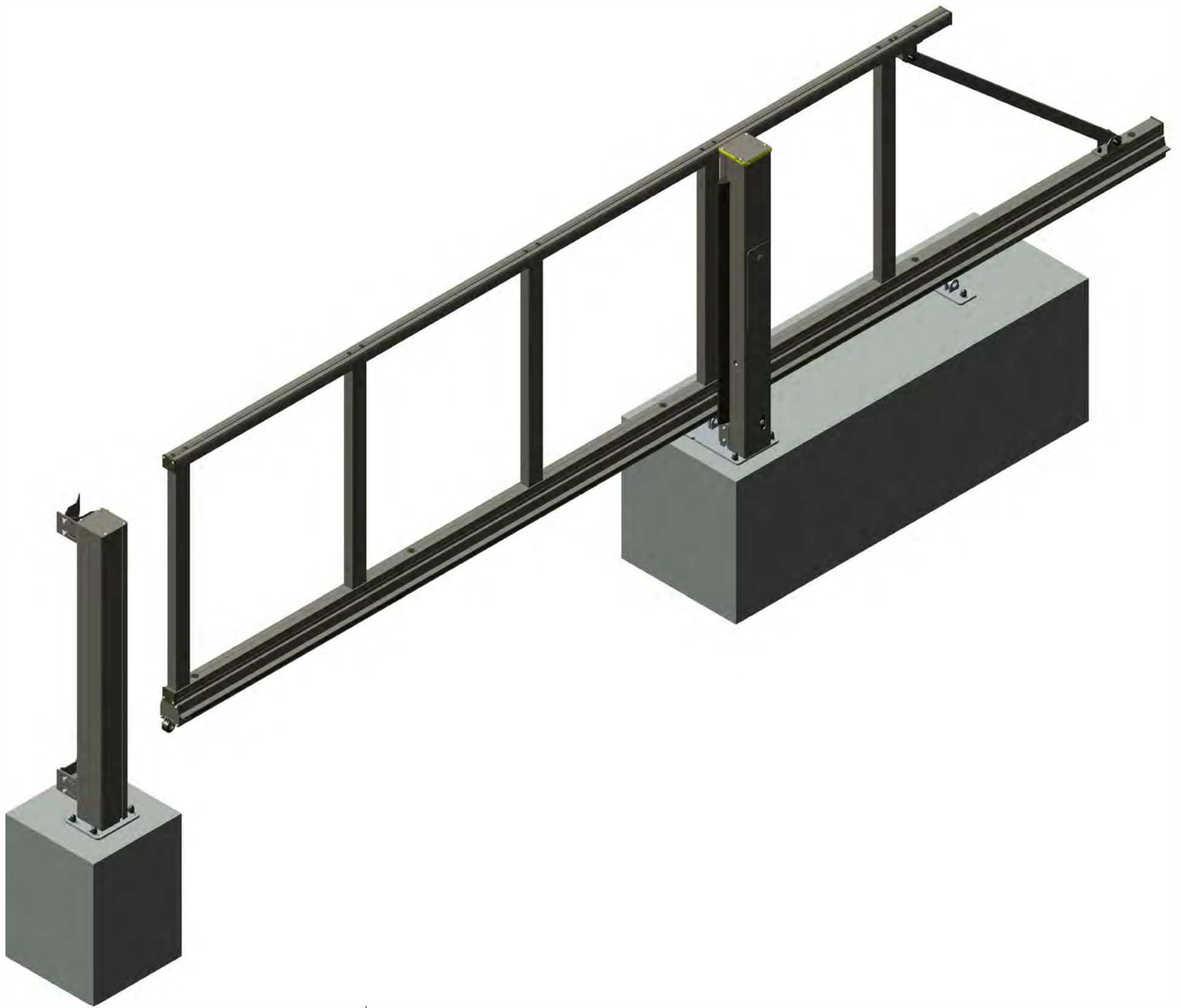
V



Handaufzug



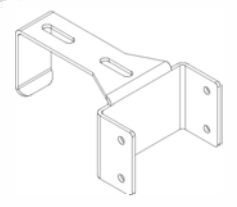




22

M10x16

C



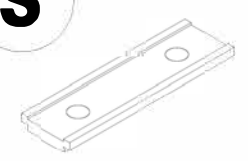
S10

F10

Q

R

S



22



Automatik

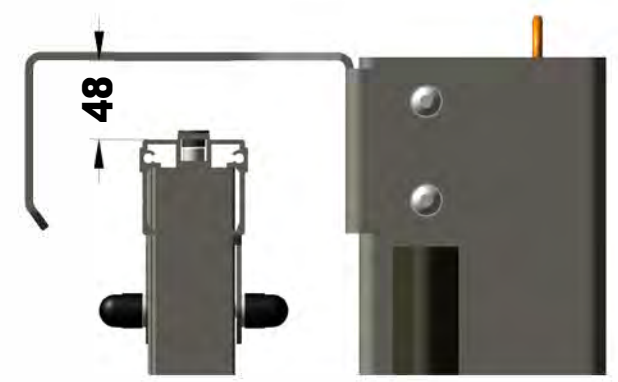
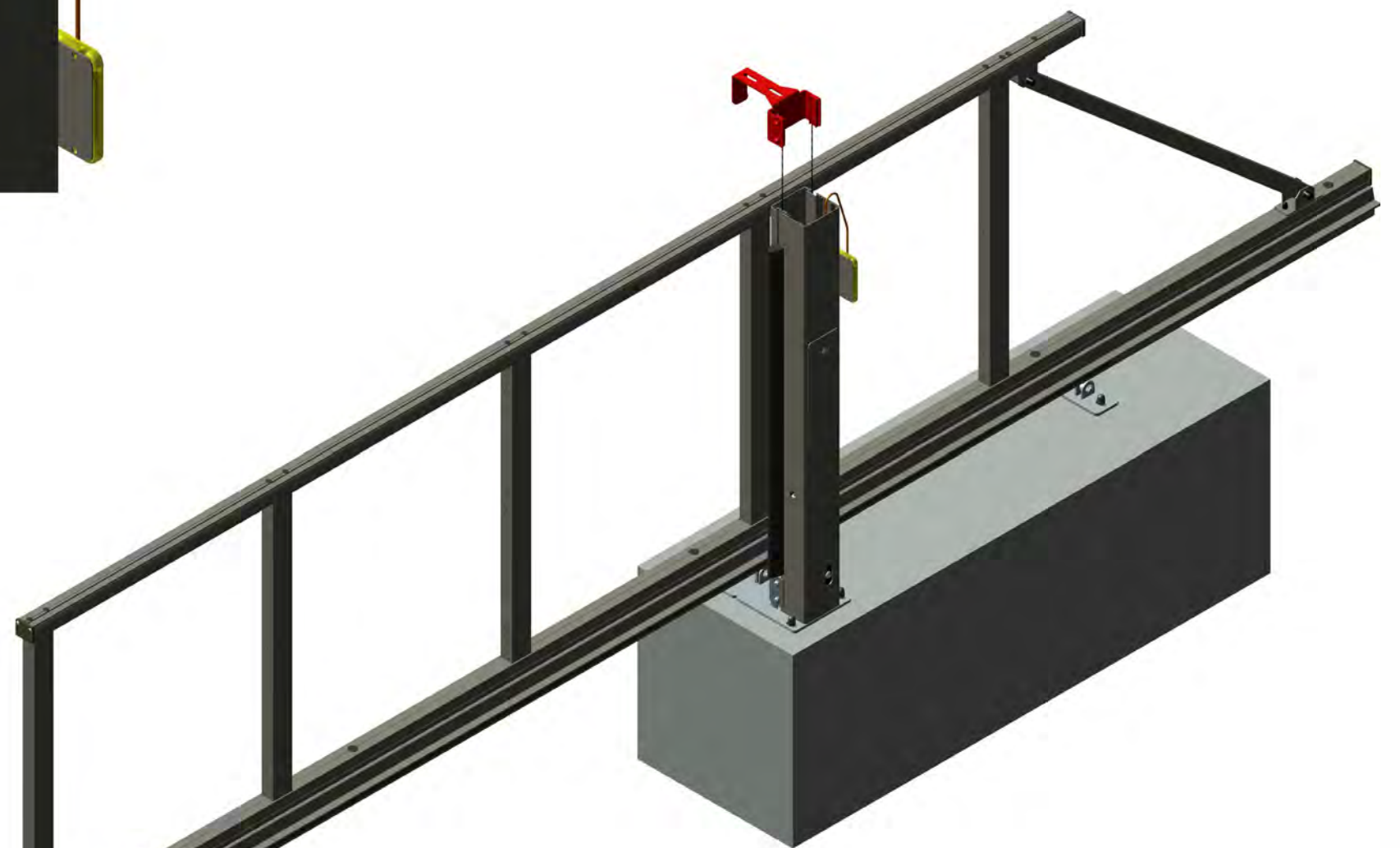
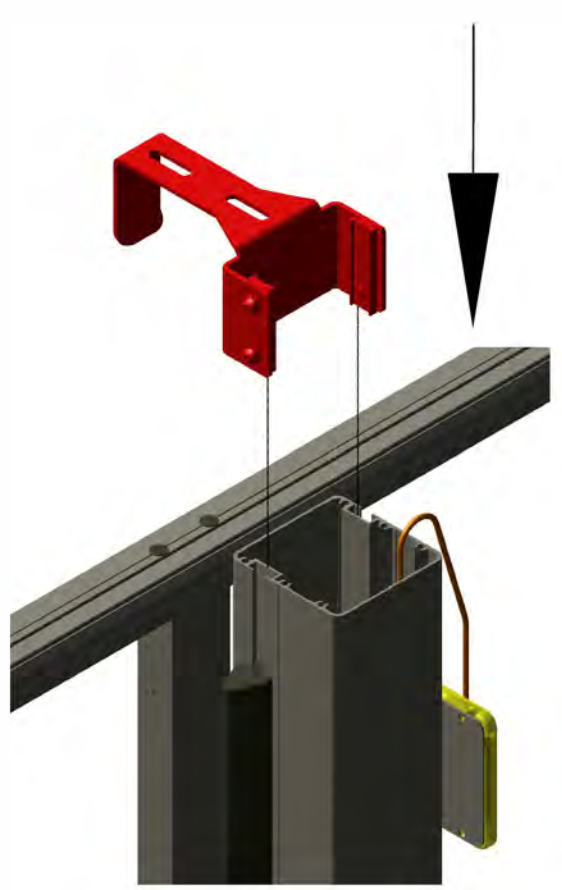


C

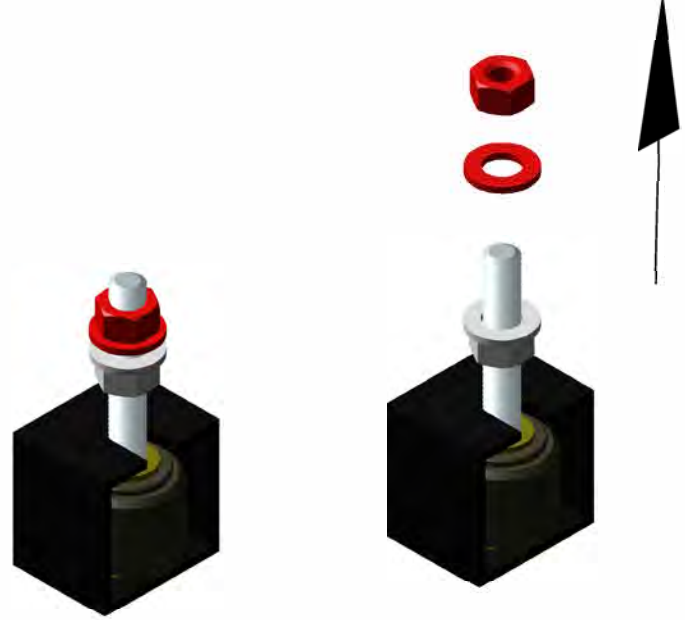
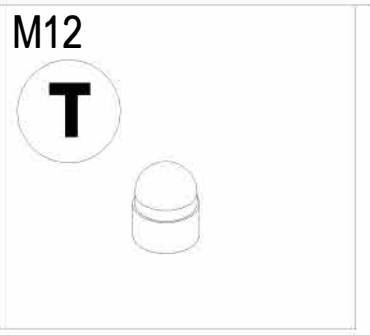
R

Q

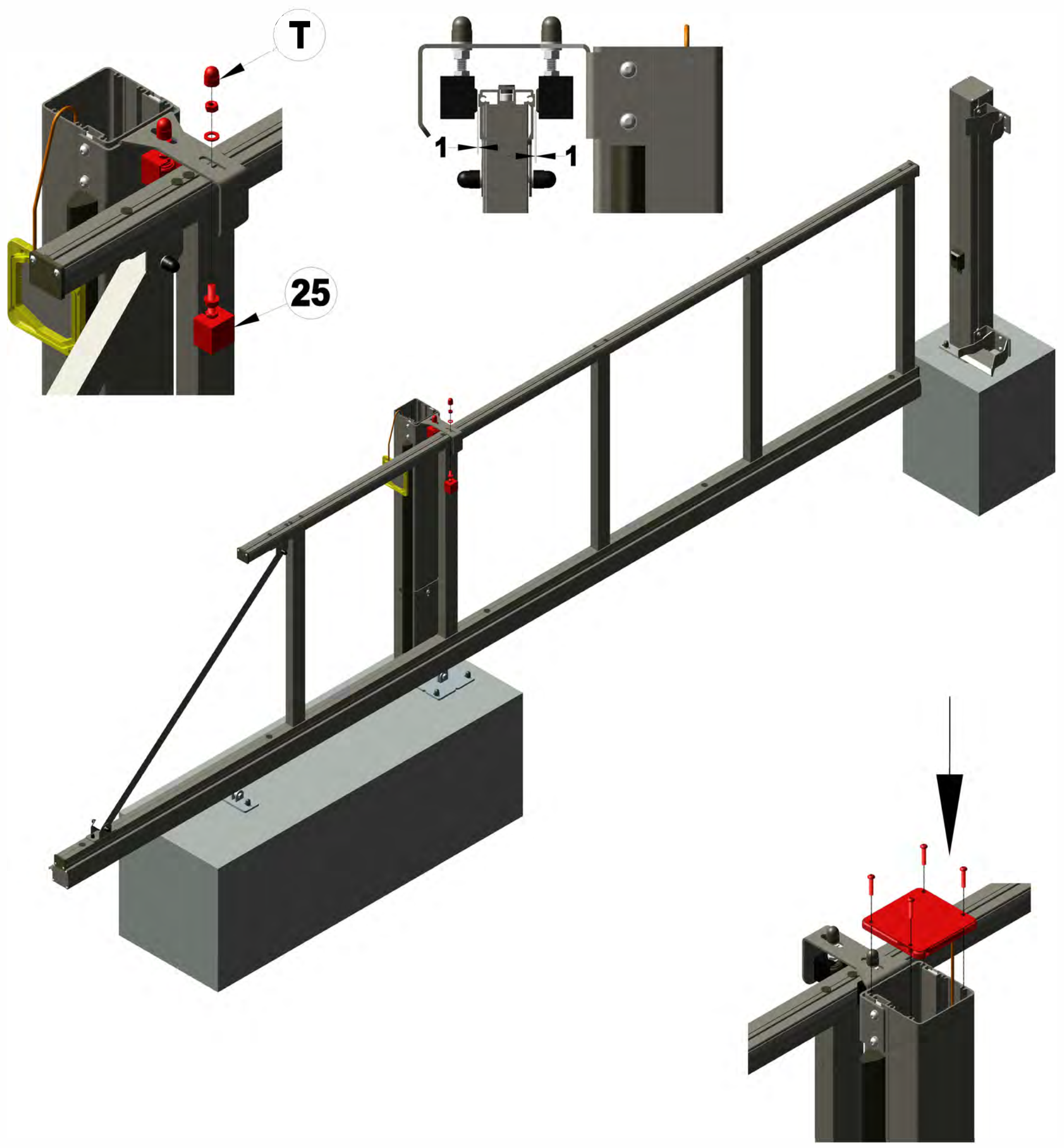
S







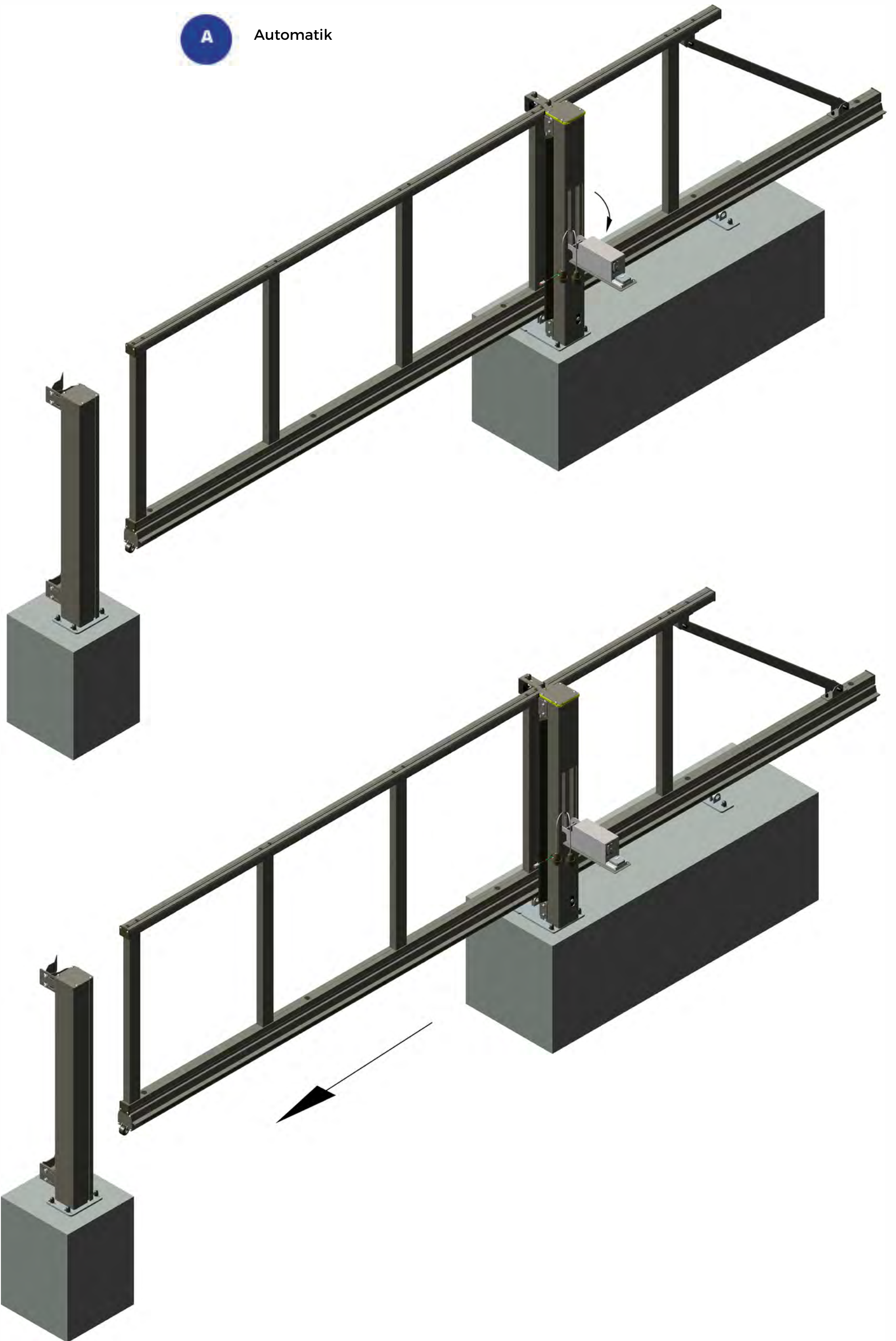
Automatik







Automatik



27

Ø3,9x16

M

Ø25

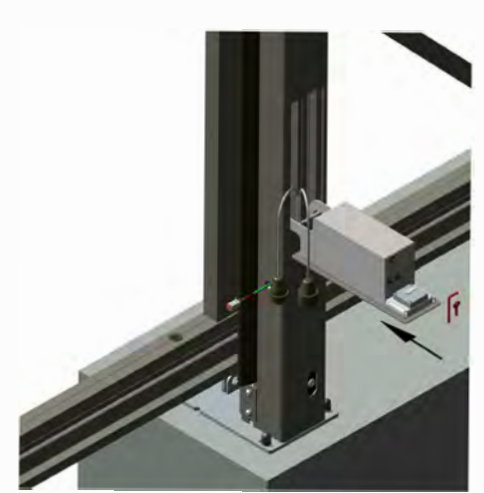
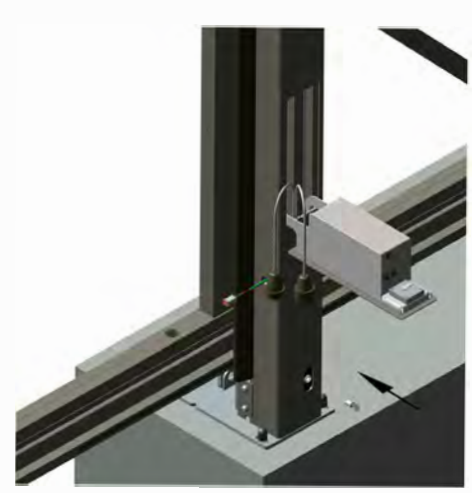
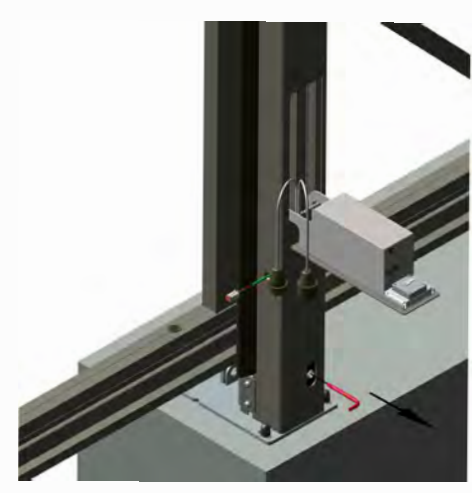
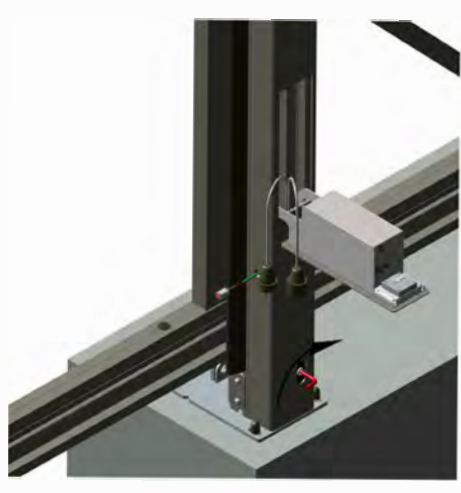
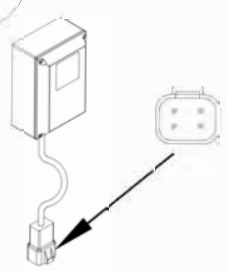
V

Ø25

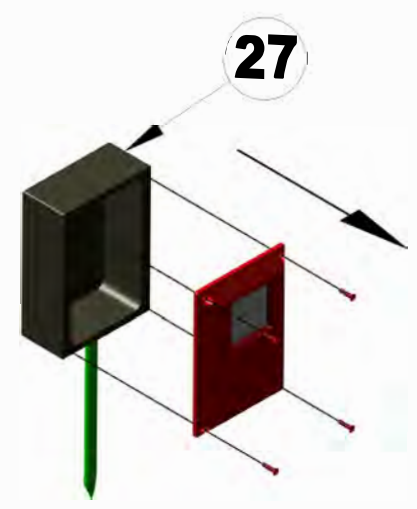
W



Automatik

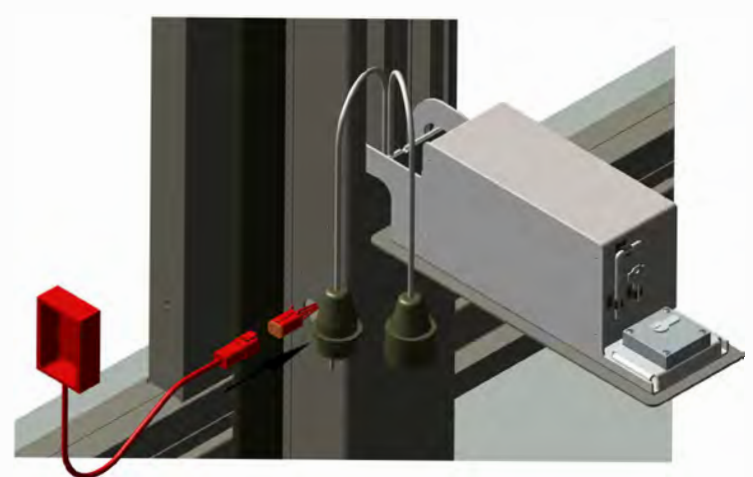


3x

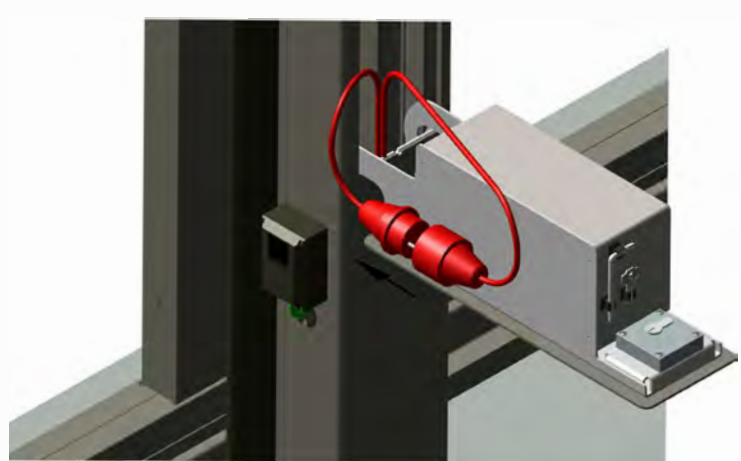
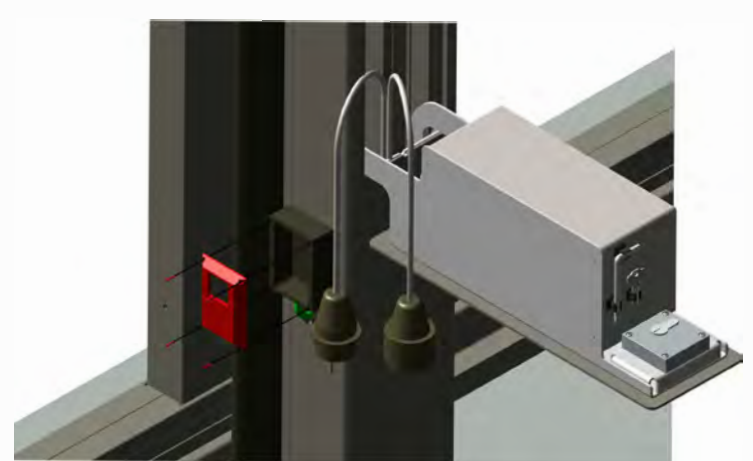
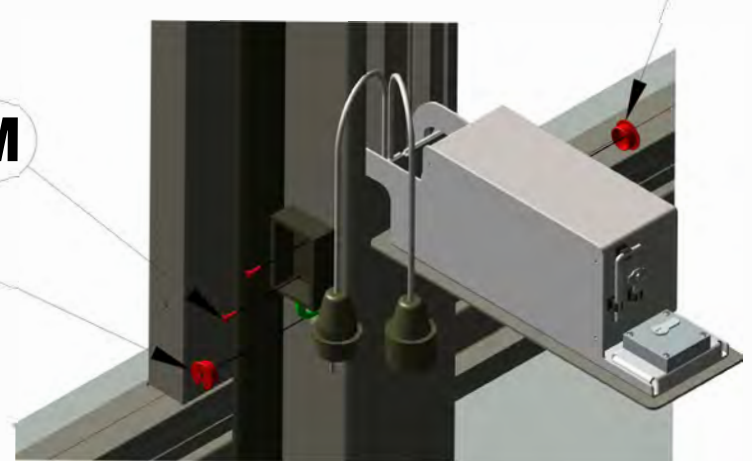


27

V



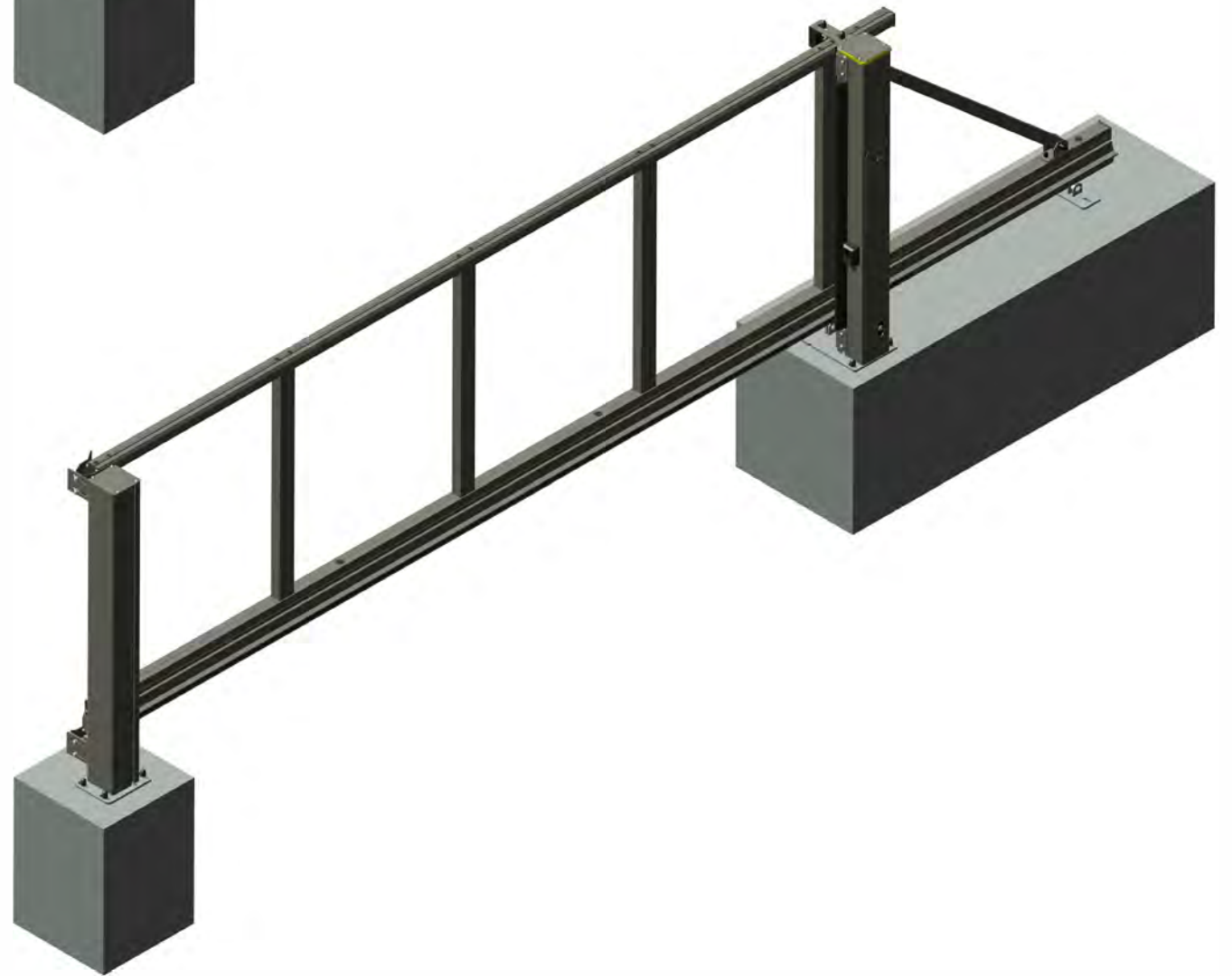
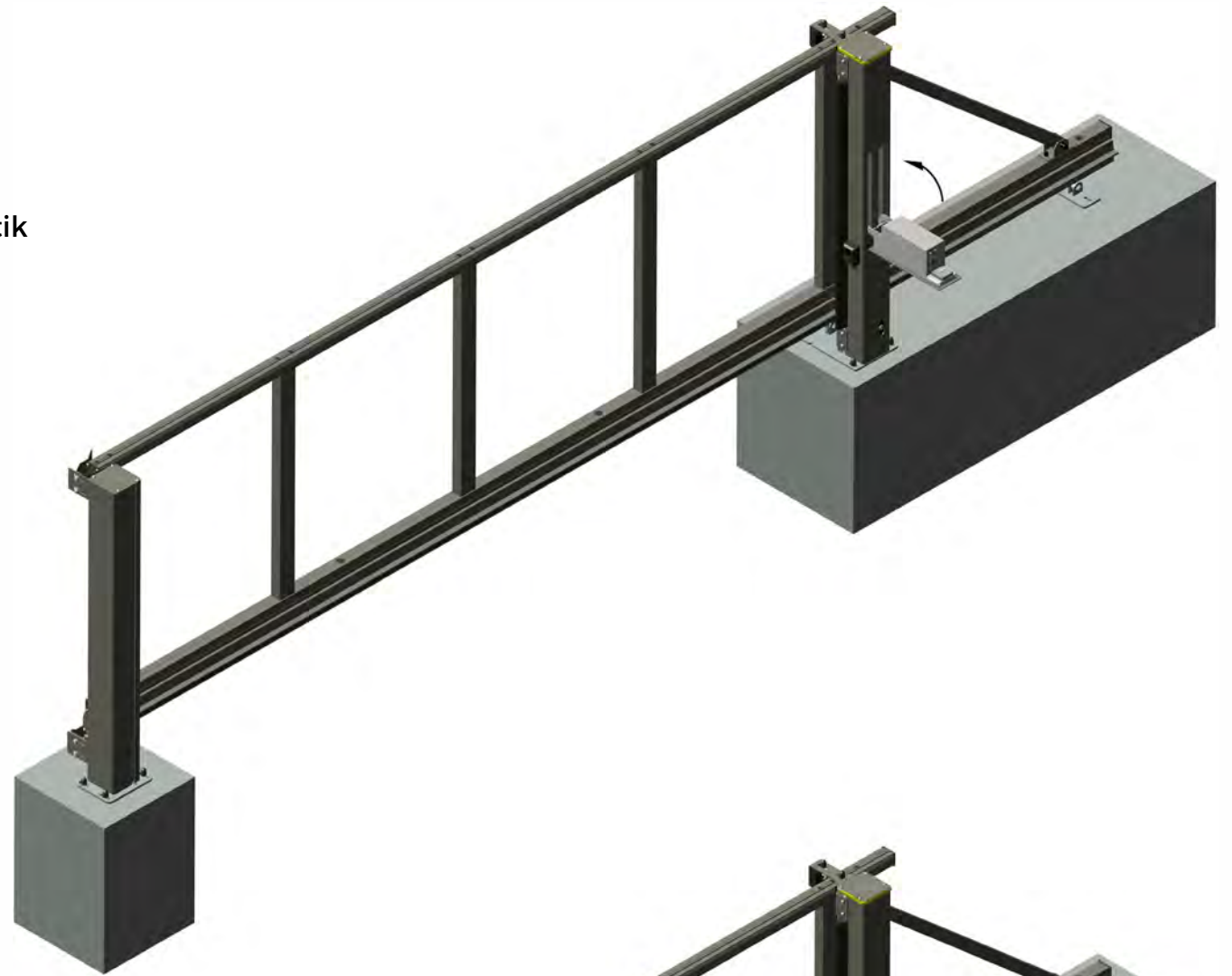
M  
W







Automatik

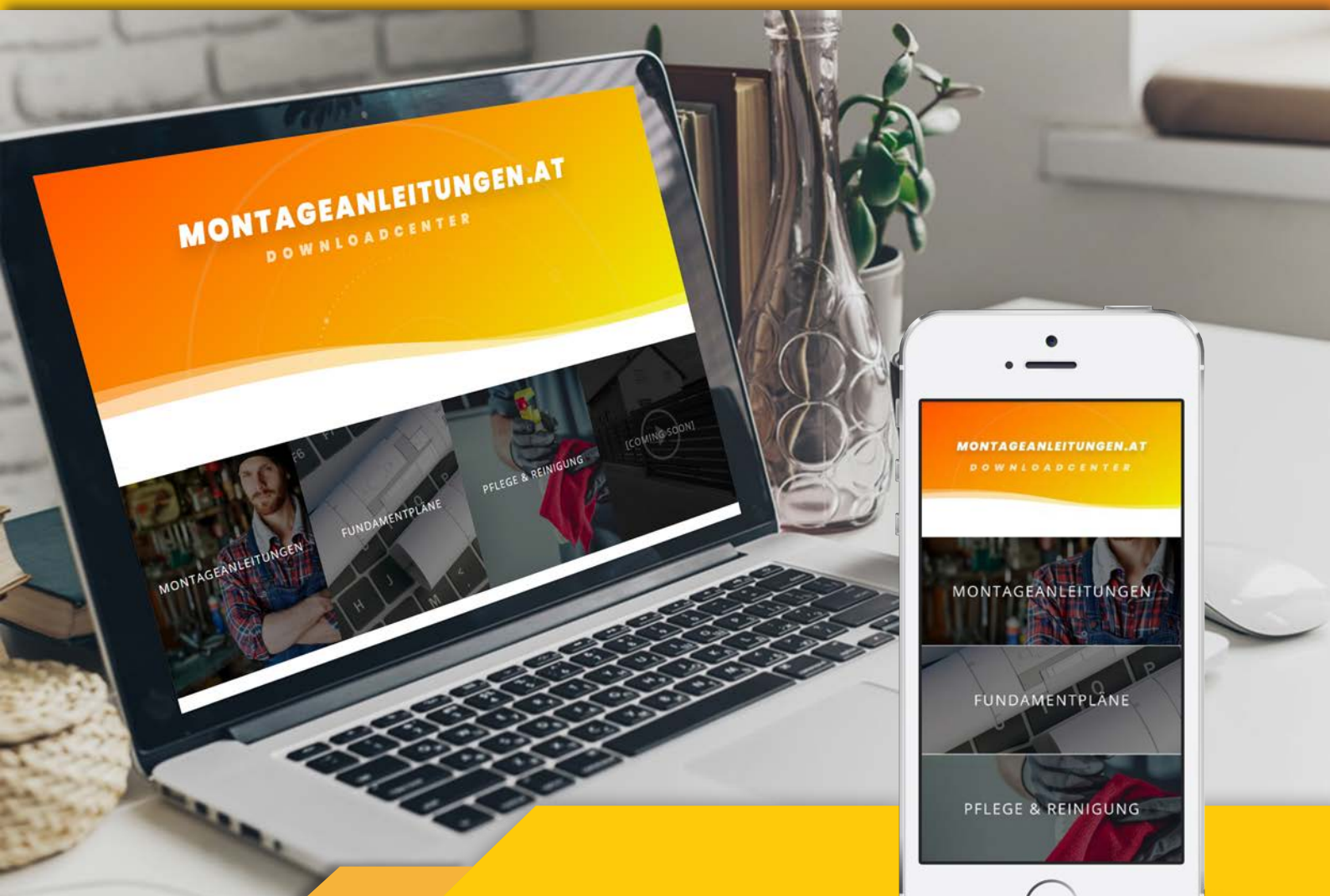




# MONTAGEANLEITUNGEN.AT

- ✓ FUNDAMENTPLÄNE
- ✓ MONTAGEANLEITUNGEN
- ✓ MONTAGE VIDEOS

- ✓ TIPPS & TRICKS
- ✓ PFLEGE & WARTUNG
- ✓ UND VIELES MEHR



TOR & ZAUN zum  
SELBER BAU'N!  
DOWNLOADCENTER

